

BK/BKG Ersatzteilset

Das Set für BK/BKG-Sicherheitsshaken beinhaltet Nocke, Edelstahlfeder, Haltebolzen und Montagesatz.

Versenkte Nocke

Modell	Gewicht	Preis pro Stück
	kg	Euro
RDBK-6	0,02	11,35
RDBK-8	0,03	11,75
RDBK-10	0,03	11,90
RDBK-13	0,05	14,35
RDBK-16	0,10	26,70
RDBK-18/20	0,21	40,20
RDBK-22	0,20	60,20
RDBK-26	0,50	140,70
RDBK-32	0,70	151,40

Standardnocke (lange Nocke)

Modell	Gewicht	Preis pro Stück
	kg	Euro
RDBK-6	0,01	11,35
RDBK-8	0,03	11,75
RDBK-10	0,03	11,90
RDBK-13	0,05	14,35
RDBK-16	0,12	26,70



OBK/GBK Ersatzteilset

Das Set für OBK/GBK-Sicherheitsshaken beinhaltet Nocke, Edelstahlfeder, Haltebolzen und Montagesatz.

Modell	Gewicht	Preis pro Stück
	kg	Euro
RDOBK-6	0,01	11,35
RDOBK-7/8	0,02	11,75
RDOBK-10	0,03	11,90
RDOBK-13	0,05	14,35
RDOBK-16	0,08	26,70
RDOBK-18/20	0,21	40,20
RDOBK-22-8	0,35	60,20



EKN / OKN / EGKN / RH / ESKN / LKN / LKNK Ersatzteilset

Das Set beinhaltet Lasche, Edelstahlfeder und Niet.

Modell	Gewicht	Preis pro Stück
	kg	Euro
RDEKN- 6 / OKN / RH 1	0,03	7,80
RDEKN- 7/8 / LKN / RH 2	0,05	9,65
RDEKN-10 / LKN / RH 3	0,06	11,30
RDEKN-13 / LKN / RH 5	0,13	14,20
RDEKN-16 / LKN	0,20	17,10
RDEKN-18/20	0,26	20,50
RDEKN-22	0,42	101,30
RDEKN-26	0,53	114,00
RDEKN-32	0,60	114,50



SKA Verriegelungsset

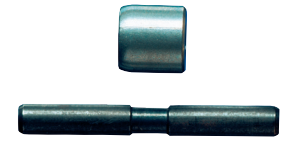
Das SKA-Verriegelungsset für G-Glieder beinhaltet einen Lastbolzen und eine Spannhülse.

Güteklasse 10

Modell	Gewicht	Preis pro Stück
	kg	Euro
SKA- 6-10	0,01	3,95
SKA- 7/8-10	0,02	4,20
SKA-10-10	0,04	5,60
SKA-13-10	0,08	9,10
SKA-16-10	0,14	12,60
SKA-20-10	0,26	21,50
SKA-22-10	0,35	25,60
SKA-26-10	0,63	55,70

Güteklasse 8

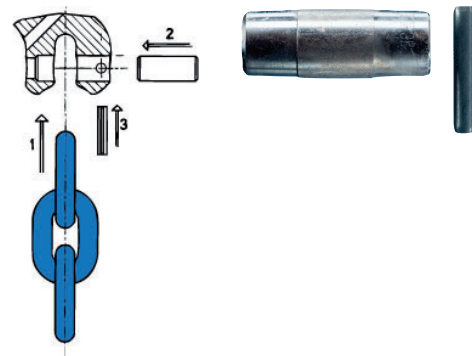
Modell	Gewicht	Preis pro Stück
	kg	Euro
SKA-6-8	0,01	3,95
SKA-7/8-8	0,02	4,20
SKA-10-8	0,04	5,60
SKA-13-8	0,08	9,10
SKA-16-8	0,14	12,60
SKA-18/20-8	0,26	21,50
SKA-22-8	0,35	25,60
SKA-26-8	0,63	55,70



CLS Lastbolzenset

Das Gabelkopfanschlussset (CLS) beinhaltet einen Lastbolzen und einen Federarretierstift.

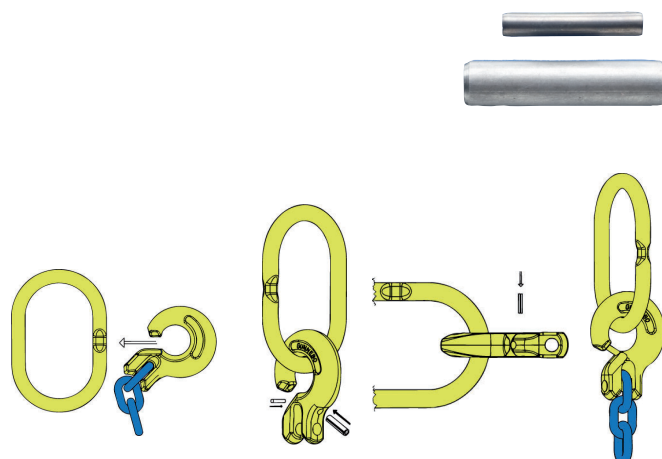
Modell	Gewicht	Preis pro Stück
	kg	Euro
CLS- 6	0,01	7,10
CLS- 8	0,02	7,10
CLS-10	0,04	9,40
CLS-13	0,09	11,20
CLS-16	0,16	16,40
CLS-20	0,26	19,40



CS Ersatzteilset

Das C-Verbindungsset CS für Haken der Typen CG, CGD, CL, CLD und RH beinhaltet einen Blockierstift und einen Federarretierstift zur Sicherung.

Modell	Gewicht	Preis pro Stück
	kg	Euro
CS- 6-10	0,01	3,95
CS- 8-10 / RH-1+2	0,01	4,10
CS-10-10 / RH-3	0,01	5,50
CS-13-10	0,03	6,50
CS-16-10 / RH-5	0,05	15,00



Montage: C-Kuppelglied – Multikupplung/C-Verbinder mit MF