

# pewag levo hook LH

Sicheres automatisiertes Handling von Lasten bis zu 32 t

Der pewag levo hook LH beschreibt die neue Generation der Lastaufnahmemittel. Dank der leistungsstarken Ausstattung, wird das Aufnehmen und Loslassen automatisiert und entlastet Anwender vor allem in schwierigen Arbeitsbedingungen wie Höhen- und Gefahrenlagen. Die Sicherheit des Anwenders sollte zur obersten Prämisse im Arbeitsleben werden.

Dank dem pewag levo hook LH ist dies möglich. Gesteuert mittels Funkfernsteuerung greift der schwenkbare Lasthaken perfekt zu und löst die Last ohne manuellen Zutun.



## Basisausstattung



Handliche Funkfernsteuerung



Akku-Ladestation



**pewag levo hook LH 5 Tonnen**

standardmäßig mit Akku, Temperatursensor und Data logger, peTAG zur eindeutigen Produktidentifizierung und Betriebsanleitung

## \* Optionale Erweiterungen



**Arbeitsplatzbeleuchtung**  
für optimale Sicht auf den Arbeitsbereich



**pewag levo manager**  
umfassende Software  
**Wiegezelle**



**Multiloading Adapter**  
bis zu 10 Akkus gemeinsam laden

## Arbeitssichere Effizienzsteigerung im Fokus

Manuelle Arbeitsschritte, wie das Einhängen und Lösen von Haken, sind zeit- und ressourcenintensiv. Eine Abhilfe schafft die Automatisierung und so hakt pewag an dieser Stelle ein. Der pewag levo hook LH ist die All-in-one Lösung für effiziente Arbeitsprozesse, sichere Arbeitsweise und zufriedene Mitarbeiter. Der Einsatz des pewag levo hook LH hat zur Folge, dass sich die Durchlaufzeit eines Arbeitszyklus reduziert und sich zugleich die Sicherheit für Anwender und Last steigert.



### 100% sicher (ISO 13849)

Schutz gegen unbeabsichtigtes Öffnen, gesicherte Kommunikation zwischen Haken und Fernbedienung, Sicherheitsfaktor 4:1



### Ausgezeichnete pewag Qualität

Patentierter Arretierung der Verdrehsicherung, werkzeuglose Inbetriebnahme, TÜV-geprüft, pewag Know-How



### Vollständiges Serviceangebot

#### (on-the-job training)

e-learning Schulung, Unterstützung bei Erstinbetriebnahme, Reparatur



### Kosten- und Zeitersparnis durch raschere Arbeitsabläufe

Bis zu 8.000 Arbeitszyklen ohne Unterbrechung, Öffnen / Schließen in 2,5 Sekunden

## Einsatzgebiete



## Sicherheit trifft Effizienz

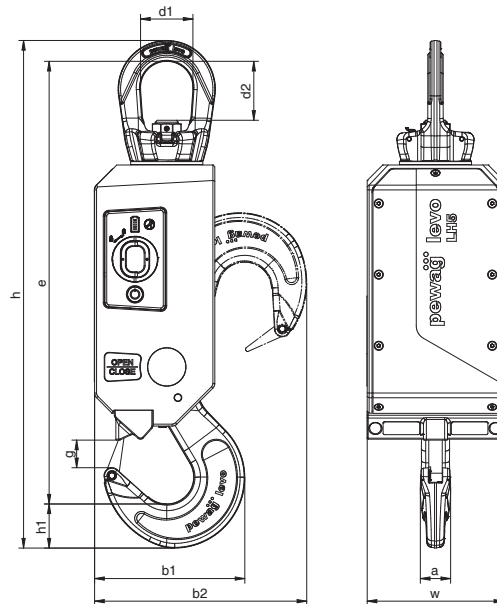
Automatisiertes Be- und Entladen, mit dem pewag levo hook LH, eliminiert zeitintensive manuelle Arbeitsschritte. Diese können nun bei optimiertem Ressourceneinsatz rascher durchgeführt werden.

Zudem gilt der pewag levo hook LH als Inbegriff für höchste Arbeitssicherheit und Schutz für den Anwender.

Mit dem pewag levo hook LH werden Gefahren, denen sich ein Anwender normalerweise aussetzt, einfach, sicher und automatisch minimiert.

### Der pewag levo hook LH

- unterstützt in großen Einsatzhöhen oder in tiefen Baugruben.
- hält Temperaturen stand, welche für Anwender belastend sind (-20 °C bis +60 °C).
- ist sicherer Partner, bei Gefahren die eventuell zu spät bemerkt werden (z. B. geruchsfreie Gase in Klärgruben).
- ermöglicht gezielten Einsatz personeller Ressourcen (Kranführer kann die Last selbständig einhängen und lösen)



Modell	Traglast	Abmessungen										Gewicht	Preis pro Stück
		e	a	b1	b2	d1	d2	g	h	h1	w		
	kg	mm	mm	mm	mm	mm	mm	mm	mm	mm	mm	kg	Euro
LH 5	5.000	460	32	156	220	54	61	29	528	46	142	20,0	5.315,00

weiter Haken gibt es bis 32,0t auf Anfrage