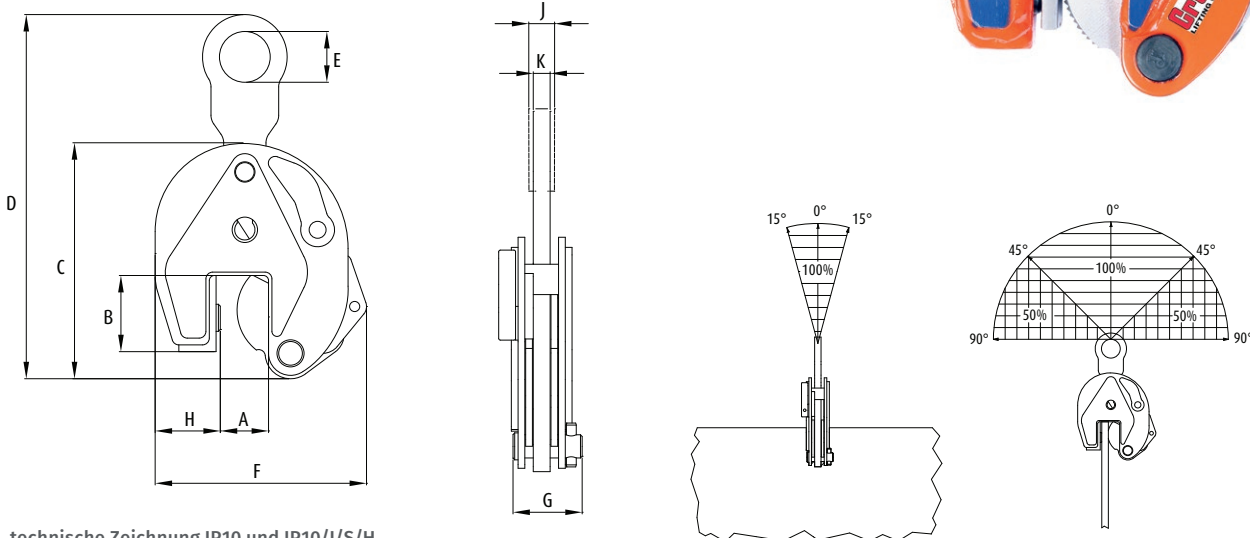


IP10 S/H vertikalklemmen

Traglast 500 – 12.000 kg

➤ Hinweis

Die vertikalen Hebeklemmen der IP10-Reihe eignen sich zum Heben, Wenden, Bewegen oder zum vertikalen Transportieren von Blechen, Platten und Konstruktionen sowie zum Kippen aus horizontaler in vertikale Lage (180°) und umgekehrt. Normalerweise verwendet als Einzelpunkt-Lastaufnahmemittel oder in Verbindung mit einer Traverse und mehreren Anschlagsträngen.



technische Zeichnung IP10 und IP10/J/S/H

Modell	Traglast kg*	Greifbereich A mm	Abmessungen									Gewicht kg	Preis pro Stück Euro
			B mm	C mm	D mm	E mm	F mm	G mm	H mm	J mm	K mm		
für Edelstahl, mit fester Huböse													
0,5 IP10S	500	0-16	44	128	207	30	115	41	28	-	10	1,8	507,00
1 IP10S	1.000	0-20	45	139	215	30	126	41	38	-	10	2,0	630,00
2 IP10S	2.000	0-35	78	201	336	70	190	61	55	-	16	6,8	632,00
3 IP10S	3.000	0-40	100	253	436	75	225	78	60	-	20	13,8	847,00
4.5 IP10S	4.500	0-40	100	253	436	75	232	82	65	-	20	15,0	999,00
6 IP10S	6.000	0-50	126	302	525	80	292	84	95	40	20	23,5	1.303,00
9 IP10S	9.000	0-50	126	325	557	80	310	92	105	44	25	27,5	1.688,00
12 IP10S	12.000	0-54	160	391	623	80	331	117	137	41	25	49,0	3.048,00
für sehr harte Materialien, mit fester Huböse													
0.5 IP10H	500	0-16	44	128	207	30	115	42	28	11	11	1,8	507,00
0.75 IP10H	750	0-20	45	139	219	40	130	28	38	11	11	2,2	508,00
1 IP10H	1.000	0-35	78	201	336	70	190	61	55	16	16	6,8	550,00
2 IP10H	2.000	0-40	100	253	436	75	225	78	60	20	20	13,8	591,00
3 IP10H	3.000	0-40	100	253	436	75	232	82	65	20	20	15,0	778,00
4.5 IP10H	4.500	0-50	126	302	515	80	292	84	95	20	20	23,5	1.571,00
6 IP10H	6.000	0-50	126	325	544	80	310	92	105	25	25	27,5	1.809,00

* Sicherheitsfaktor auf Basis von EN 13155 und ASME B30.20