

YS Universal-Zylinder

einfachwirkend mit Federrückzug, Traglast 5–100 t

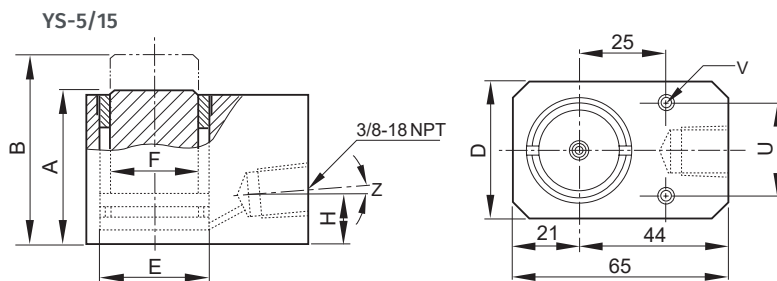
Diese robusten Hydraulikzylinder zeichnen sich durch eine extrem gute Seitenlastverträglichkeit aus und sind sehr handlich, da sie über Federrückzug und nur einen Schlauchanschluss verfügen.

Universal-Zylinder sind für alle Arbeiten einsetzbar, bei denen es auf hohe Kraft und geringe Abmessungen ankommt, wie z.B. Auspressen von Wellen, Richten von Schweißkonstruktionen, Anheben, Ausrichten, Abstützen, Wiegen ..., bzw. für alle universellen Montage- und Reparaturarbeiten. Durch die serienmäßigen, metrischen Befestigungsgewinde eignen sich diese Zylinder hervorragend für den Einbau in Vorrichtungen und Werkstattpressen.



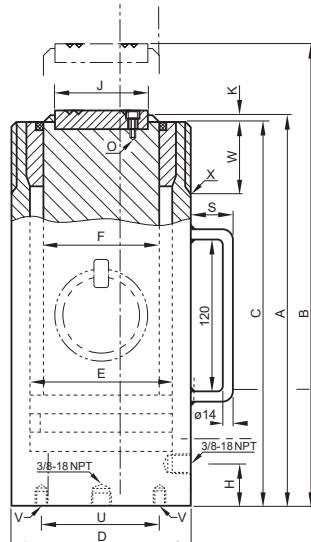
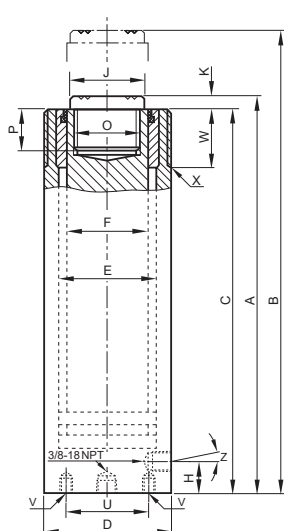
☰ Ausstattung und Verarbeitung

- ChroMo-Design
- max. Betriebsdruck 700 bar
- einfachwirkend mit Federrückzug
- durch lange Kolbenführungen besonders seitenlastverträglich
- Gehäuse und Kolben aus massivem Chrom-Molybdänstahl gefertigt und vergütet
- doppelte Bronzeführung der hartverchromten Kolbenstange
- mit metrischen Befestigungsgewinden am Zylindergehäuse, im Zylinderboden und von 5 bis 30t auch in der Kolbenstange
- vollbelastbarer Stoppring als Kolbenendanschlag
- mit auswechselbarem, gehärtetem Druckstück
- mit Schmutzabstreifer
- Ölanschlussgewinde $\frac{3}{8}$ NPT
- einschließlich Kupplungsmuffe CFY-1
- YS-50/100 und YS-50/160 mit Tragegriff
- YS-50/320 bis YS-100/200 mit 2 Trageringen



YS-5/25 bis YS-30/200

YS-50/50 bis YS-100/200



* Zubehör

Zubehör für YS-Zylinder wie Hubklauen, Kolbenplatten, Bodenadapter, Verlängerungsrohre, Stützplatten und Einschraub-Gewindeflansche finden Sie auf den Folgeseiten.

Abmessung YS Universal-Zylinder

Modell	Abmessungen																
	A	B	C	D	E	F	H	J	K	O	P	S	U	V	W	X	Z
	mm	mm	mm	mm	mm	mm	mm	mm	mm	mm	mm	mm	mm	mm	mm	mm	°
YS-5/15	45	60	45	41	30	25	19	-	-	-	-	-	28,5	2 × 5,5Ø	-	-	5
YS-5/25	97	122	92	42	30	26	19	25	5	M20 × 2	13	-	28	2 × M6	23	M42 × 1,5	5
YS-5/75	157	232	152	42	30	26	19	25	5	M20 × 2	13	-	28	2 × M6	23	M42 × 1,5	5
YS-5/127	214	341	209	42	30	26	19	25	5	M20 × 2	13	-	28	2 × M6	23	M42 × 1,5	5
YS-5/180	267	447	262	42	30	26	19	25	5	M20 × 2	13	-	28	2 × M6	23	M42 × 1,5	5
YS-10/25	90	115	88	57	43	38	17	-	3	-	-	-	35	2 × M8	27	M57 × 1,5	5
YS-10/50	125	175	119	57	43	38	19	35	6	M27 × 2	17	-	35	2 × M8	27	M57 × 1,5	5
YS-10/100	178	278	172	57	43	38	19	35	6	M27 × 2	17	-	35	2 × M8	27	M57 × 1,5	5
YS-10/150	250	400	244	57	43	38	21	35	6	M27 × 2	22	-	35	2 × M8	27	M57 × 1,5	-
YS-10/200	300	500	294	57	43	38	21	35	6	M27 × 2	22	-	35	2 × M8	27	M57 × 1,5	-
YS-10/250	352	602	346	57	43	38	21	35	6	M27 × 2	22	-	35	2 × M8	27	M57 × 1,5	-
YS-10/300	407	707	401	57	43	38	21	35	6	M27 × 2	22	-	35	2 × M8	27	M57 × 1,5	-
YS-15/25	110	135	103	67	52	46	19	40	7	M33 × 2	19	-	42	2 × M10	33	M67 × 1,5	5
YS-15/50	140	190	133	67	52	46	19	40	7	M33 × 2	19	-	42	2 × M10	33	M67 × 1,5	5
YS-15/100	190	290	183	67	52	46	19	40	7	M33 × 2	19	-	42	2 × M10	33	M67 × 1,5	5
YS-15/150	260	410	253	67	52	46	22	40	7	M33 × 2	25	-	42	2 × M10	33	M67 × 1,5	-
YS-15/200	310	510	303	67	52	46	22	40	7	M33 × 2	25	-	42	2 × M10	33	M67 × 1,5	-
YS-15/250	365	615	358	67	52	46	22	40	7	M33 × 2	25	-	42	2 × M10	33	M67 × 1,5	-
YS-15/300	420	720	413	67	52	46	22	40	7	M33 × 2	25	-	42	2 × M10	33	M67 × 1,5	-
YS-15/350	472	822	465	67	52	46	22	40	7	M33 × 2	25	-	42	2 × M10	33	M67 × 1,5	-
YS-23/25	116	141	113	85	65	56	20	50	3	M40 × 2	15	-	55	4 × M10	40	M85 × 2,0	5
YS-23/50	150	200	142	85	65	56	22	50	8	M40 × 2	22	-	55	4 × M10	40	M85 × 2,0	-
YS-23/100	202	302	194	85	65	56	22	50	8	M40 × 2	22	-	55	4 × M10	40	M85 × 2,0	-
YS-23/160	277	437	269	85	65	56	22	50	8	M40 × 2	25	-	55	4 × M10	40	M85 × 2,0	-
YS-23/210	330	540	322	85	65	56	22	50	8	M40 × 2	25	-	55	4 × M10	40	M85 × 2,0	-
YS-23/250	376	626	368	85	65	56	22	50	8	M40 × 2	25	-	55	4 × M10	40	M85 × 2,0	-
YS-23/300	428	728	420	85	65	56	22	50	8	M40 × 2	25	-	55	4 × M10	40	M85 × 2,0	-
YS-23/345	477	822	469	85	65	56	22	50	8	M40 × 2	25	-	55	4 × M10	40	M85 × 2,0	-
YS-30/125	245	370	235	102	75	65	25	50	10	M36 × 2	25	-	75	4 × M10	45	M102 × 2,0	-
YS-30/200	325	525	315	102	75	65	25	50	10	M36 × 2	25	-	75	4 × M10	45	M102 × 2,0	-
YS-50/50	170	220	165	125	95	85	29	70	5	4 × M8	-	-	95	4 × M12	50	M125 × 2,0	-
YS-50/100	220	320	215	125	95	85	29	70	5	4 × M8	-	51	95	4 × M12	50	M125 × 2,0	-
YS-50/160	285	445	280	125	95	85	29	70	5	4 × M8	-	51	95	4 × M12	50	M125 × 2,0	-
YS-50/320	460	780	455	125	95	85	29	70	5	4 × M8	-	24	95	4 × M12	50	M125 × 2,0	-
YS-70/150	285	435	280	146	112	95	30	80	5	4 × M8	-	24	110	4 × M12	60	M146 × 3,0	-
YS-70/330	490	820	485	146	112	95	30	80	5	4 × M8	-	24	110	4 × M12	60	M146 × 3,0	-
YS-100/100	275	375	270	180	135	115	60	100	5	4 × M10	-	24	145	4 × M12	70	M180 × 3,0	-
YS-100/200	375	575	370	180	135	115	60	100	5	4 × M10	-	24	145	4 × M12	70	M180 × 3,0	-

YS Universal-Zylinder

einfachwirkend mit Federrückzug, Traglast 5–100t

Modell	Zylinder- klasse	Druckkraft kN	Hub mm	wirksame Kolbenfläche cm ²	max. Ölvolumen cm ³	Bauhöhe eingefahren mm	Zylinder- außen-Ø mm	Gewicht kg	Preis pro Stück
	t								Euro
YS-5/15	5	50	15	7,2	11	45	41	0,9	281,00
YS-5/25		50	25	7,2	18	97	42	1,0	352,00
YS-5/75		50	75	7,2	53	157	42	1,5	381,00
YS-5/127		50	127	7,2	90	214	42	2,0	432,00
YS-5/180		50	180	7,2	127	267	42	2,4	487,00
YS-10/25	10	100	25	14,3	37	90	57	1,6	369,00
YS-10/50		100	50	14,3	73	125	57	2,1	398,00
YS-10/100		100	100	14,3	146	178	57	2,8	437,00
YS-10/150		100	150	14,3	218	250	57	4,1	551,00
YS-10/200		100	200	14,3	291	300	57	4,7	560,00
YS-10/250		100	250	14,3	363	352	57	5,5	615,00
YS-10/300		100	300	14,3	436	407	57	6,3	684,00
YS-15/25	15	150	25	21,5	53	110	67	2,7	497,00
YS-15/50		150	50	21,5	106	140	67	3,3	552,00
YS-15/100		150	100	21,5	213	190	67	4,3	611,00
YS-15/150		150	150	21,5	319	260	67	5,8	686,00
YS-15/200		150	200	21,5	425	310	67	7,0	780,00
YS-15/250		150	250	21,5	531	365	67	8,0	844,00
YS-15/300		150	300	21,5	637	420	67	9,0	932,00
YS-15/350	150	350	21,5	744	472	67	10,0	1.026,00	
YS-23/25	23	230	25	32,9	83	116	85	5,0	593,00
YS-23/50		230	50	32,9	166	150	85	6,0	672,00
YS-23/100		230	100	32,9	332	202	85	7,5	728,00
YS-23/160		230	160	32,9	531	277	85	10,0	802,00
YS-23/210		230	210	32,9	697	330	85	12,0	925,00
YS-23/250		230	250	32,9	830	376	85	13,5	1.004,00
YS-23/300		230	300	32,9	996	428	85	15,0	1.112,00
YS-23/345		230	345	32,9	1.145	477	85	16,5	1.241,00
YS-30/125	30	300	125	42,9	552	245	102	13,0	1.298,00
YS-30/200		300	200	42,9	884	325	102	17,0	1.486,00
YS-50/50	50	500	50	71,5	355	170	125	15,0	1.269,00
YS-50/100		500	100	71,5	709	220	125	19,0	1.379,00
YS-50/160		500	160	71,5	1.135	285	125	24,0	1.533,00
YS-50/320		500	320	71,5	2.269	460	125	37,0	2.023,00
YS-70/150	70	700	150	100,0	1.478	285	146	32,0	2.287,00
YS-70/330		700	330	100,0	3.252	490	146	52,0	2.993,00
YS-100/100	100	1.000	100	143,0	1.432	275	180	43,0	2.572,00
YS-100/200		1.000	200	143,0	2.863	375	180	64,0	2.960,00

AYS Zubehör für YS-Zylinder

Hubklauen

Die Hubklauen bilden mit dem entsprechenden Hydraulikzylinder eine kompakte, leichte Hubeinheit. Sie wird auf das Außengewinde des jeweiligen Zylinders geschraubt. Sie können auch bei minimalem Freiraum unter der Last angesetzt werden. Beim Einsatz von Hubklauen ist folgendes zu beachten:

Der Hydraulikzylinder muss sich gegen die Last abstützen können. Die maximale Kraft des Zylinders ist um 50% zu reduzieren.



Kolbenplatten

Die Kolbenplatten werden in das Innengewinde der Kolbenstange eingeschraubt. Sie vermindern die Flächenpressung und verhindern ein Einsinken der Kolbenstange in den Untergrund. Auch beim Einsatz der Kolbenplatte muss die Hubeinheit gegen die Last abgestützt werden.

Bodenadapter und Verlängerungsrohre

Die Verlängerungsrohre werden mittels Bodenadapter und zwei Innensechskantschrauben gegen den Zylinderboden geschraubt und erweitern somit den Einsatzbereich z.B. bei Richt- und Reparaturarbeiten.

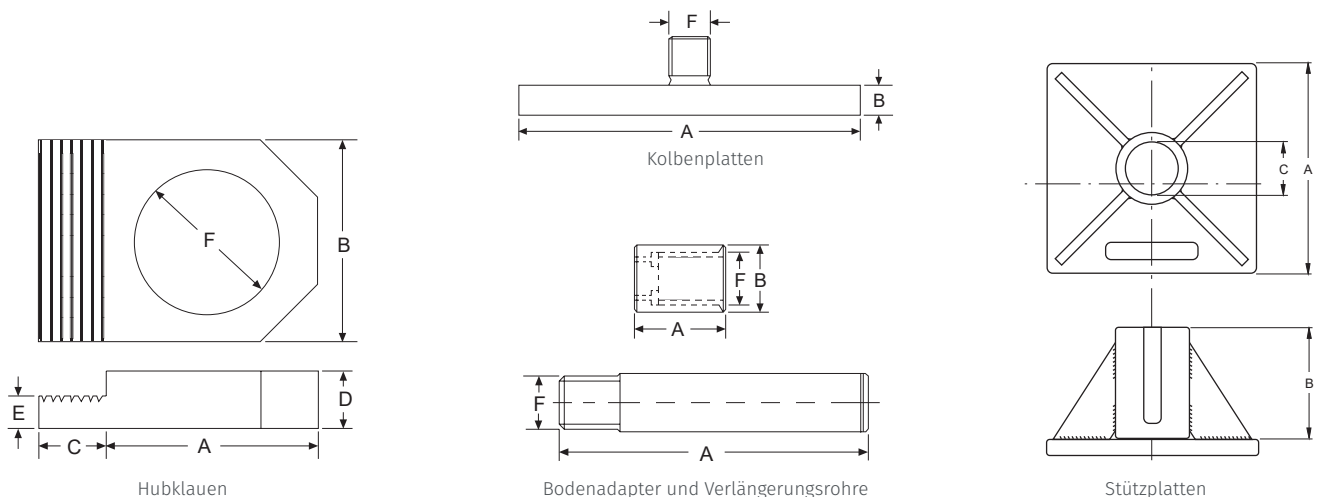
Stützplatten

Diese Stützplatten dienen zur Lastverteilung und erhöhen die Standsicherheit besonders dann, wenn die Hydraulikzylinder bei Hebevorgängen eingesetzt werden. Stabile Schweißkonstruktion mit Handgriff.



AYS Zubehör für YS-Zylinder

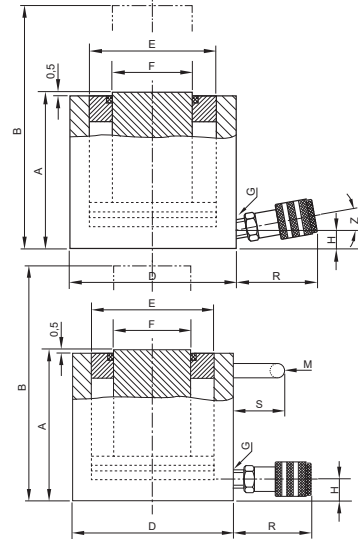
Modell	Bezeichnung	passend für Zylinder	Abmessungen						Gewicht	Preis pro Stück
			A	B	C	D	E	F		
			mm	mm	mm	mm	mm	mm		
AYS-10	Hubklaue, zulässige Traglast 5 t	YS-10/...	90	90	30	29	22	M57 × 1,5	0,9	219,00
AYS-15	Hubklaue, zulässige Traglast 8 t	YS-15/...	110	110	30	34	25	M67 × 1,5	1,3	263,00
AYS-23	Hubklaue, zulässige Traglast 12 t	YS-23/...	125	125	30	40	35	M85 × 2,0	3,8	376,00
AYS-53	Bodenadapter, 5 t	YS-5/...	53	50	-	-	-	M42 × 1,5	0,5	79,00
AYS-54	Verlängerungsrohr 125 mm, 5 t	YS-5/...	125	-	-	-	-	M42 × 1,5	0,9	63,00
AYS-55	Verlängerungsrohr 250 mm, 5 t	YS-5/...	250	-	-	-	-	M42 × 1,5	1,5	72,00
AYS-56	Verlängerungsrohr 500 mm, 5 t	YS-5/...	500	-	-	-	-	M42 × 1,5	2,8	83,00
AYS-101	Stützplatte, 10 t	YS-10/...	230	120	58	-	-	-	10,5	265,00
AYS-102	Kolbenplatte, rund	YS-10/...	140	12	-	-	-	M27 × 2,0	1,5	155,00
AYS-103	Bodenadapter, 10 t	YS-10/...	58	60	-	-	-	M50 × 2,0	0,7	93,00
AYS-104	Verlängerungsrohr 125 mm, 10 t	YS-10/...	125	-	-	-	-	M50 × 2,0	1,2	71,00
AYS-105	Verlängerungsrohr 250 mm, 10 t	YS-10/...	250	-	-	-	-	M50 × 2,0	2,2	80,00
AYS-106	Verlängerungsrohr 500 mm, 10 t	YS-10/...	500	-	-	-	-	M50 × 2,0	3,9	104,00
AYS-107	Verlängerungsrohr 750 mm, 10 t	YS-10/...	750	-	-	-	-	M50 × 2,0	5,9	124,00
AYS-151	Stützplatte, 15 t	YS-15/...	230	120	68	-	-	-	10,5	265,00
AYS-152	Kolbenplatte, rund	YS-15/...	140	12	-	-	-	M33 × 2,0	1,8	182,00
AYS-153	Bodenadapter, 15 t	YS-15/...	70	73	-	-	-	M60 × 2,0	0,9	130,00
AYS-154	Verlängerungsrohr 125 mm, 15 t	YS-15/...	125	-	-	-	-	M60 × 2,0	1,6	84,00
AYS-155	Verlängerungsrohr 250 mm, 15 t	YS-15/...	250	-	-	-	-	M60 × 2,0	2,9	93,00
AYS-156	Verlängerungsrohr 500 mm, 15 t	YS-15/...	500	-	-	-	-	M60 × 2,0	4,9	121,00
AYS-157	Verlängerungsrohr 750 mm, 15 t	YS-15/...	750	-	-	-	-	M60 × 2,0	7,9	139,00
AYS-231	Stützplatte, 23 t	YS-23/...	230	120	86	-	-	-	10,5	303,00
AYS-232	Kolbenplatte, rund	YS-23/...	160	15	-	-	-	M40 × 2,0	2,2	210,00



YFS/YLS Flach-/Kurzhubzylinder

einfachwirkend mit Federrückzug, Traglast 10–100 t

Kurzhub- und Flach-Zylinder bieten sich dort an, wo nur wenig Freiraum zur Verfügung steht. Diese kompakten Hydraulikzylinder sind in allen Bereichen der Industrie zu finden, wie z.B. Stahlbau, Schwerindustrie, Kraftwerke, Bauwesen, Anlagenbau usw. Sie werden hauptsächlich eingesetzt zum Heben, Ausrichten, Wiegen, Spannen oder einfach als kompakte Kraftquelle für universelle Pressarbeiten. Aufgrund der kurzgehaltenen Führungen sollten Flach-Zylinder nicht schräg und außermittig belastet werden.

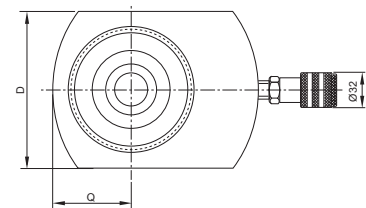
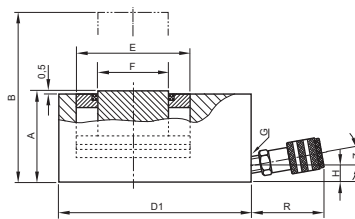


Kurzhub-Zylinder YLS

Modell	Abmessungen									
	A	B	D	E	F	H	M	R	S	Z
	mm	mm	mm	mm	mm	mm	mm	mm	mm	°
YLS-10/35	86	121	70	43	38	16	-	54	-	10
YLS-20/45	100	145	85	60	50	17	-	54	-	10
YLS-30/60	120	180	100	75	57	19	-	54	-	5
YLS-50/60	122	182	125	95	75	19	-	54	-	5
YLS-100/55	141	196	170	135	120	26	148	54	25	-

Flach-Zylinder YFS

Modell	Abmessungen											
	A	B	D	D1	E	F	H	M	Q	R	S	Z
	mm	mm	mm	mm	mm	mm	mm	mm	mm	mm	mm	°
YFS-10/11	43	54	56	83	43	38	16	-	28	54	-	10
YFS-20/15	60	75	76	95	60	50	19	-	38	54	-	5
YFS-30/15	60	75	96	115	75	57	19	-	48	54	-	5
YFS-50/15	70	85	145	-	95	75	19	-	-	54	-	5
YFS-100/15	91	106	170	-	135	120	22	85	-	54	55	-



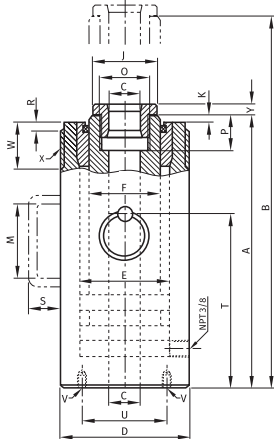
Modell	Zylinderklasse	Druckkraft	Hub	wirksame Kolbenfläche	max. Ölvolumen	Bauhöhe eingefahren	Zylinderaußen-Ø	Gewicht	Preis pro Stück
	t								
YFS-10/11	10	100	11	14,3	16	43	56	1,5	363,00
YLS-10/35	10	100	35	14,3	51	86	70	2,5	369,00
YFS-20/15	20	200	15	28,6	31	60	76	3,0	495,00
YLS-20/45	20	200	45	28,6	128	100	85	4,0	505,00
YFS-30/15	30	300	15	44,2	66	60	96	4,2	659,00
YLS-30/60	30	300	60	42,9	266	120	100	6,5	658,00
YFS-50/15	50	500	15	71,5	107	70	145	8,7	857,00
YLS-50/60	50	500	60	71,5	426	122	125	10,4	852,00
YFS-100/15	100	1.000	15	143,0	215	91	170	16,0	1.293,00
YLS-100/55	100	1.000	55	143,0	788	141	170	24,0	1.269,00

YCS Hohlkolben-Zylinder

einfachwirkend mit Federrückzug, Traglast 12–93t

Aufgrund ihrer durchgehenden Mittelbohrung eignen sich diese Hohlkolbenzylinder besonders für Einsätze, bei denen hohe Zugkräfte mittels Gewindespindeln aufgebracht werden müssen.

Hohlkolben-Zylinder werden bevorzugt beim Spannen von Zugankern, Ein- und Auspressen von Lagern, Wellen, Bolzen und Hülsen, beim Ausziehen von Rohren und beim Ziehen bzw. Verschieben von schweren Konstruktionen eingesetzt.



Funktionsprinzip

Hohlkolbenzylinder können mittels durchgehender Gewindespindel sehr hohe Zugkräfte erzeugen, die zum Aus- oder Einziehen von Lagerbolzen, Wellen, Achsen etc. eingesetzt werden können. Außerdem werden Hohlkolbenzylinder beim Vorspannen von Zugankern und in Zug-Prüfständen eingesetzt. Durch den Einsatz von Gewindespindeln und das Nachstellen der Mutter kann auch mit kurzen Hohlkolben-Zylindern über eine lange Distanz gezogen werden.



Modell	Abmessungen																			
	A	B	C	D	E	F	J	K	M	O	P	R	S	T	U	V	W	X	Y	
	mm	mm	mm	mm	mm	mm	mm	mm	mm	mm	mm	mm	mm	mm	mm	mm	mm	mm	mm	mm
YCS-12/40	135	175	20	70	55	40	38	3	-	M30×1,5	20	4	-	-	58	2×M8	30	M70×2	7	
YCS-12/75	188	263	20	70	55	40	38	3	-	M30×1,5	20	4	-	-	58	2×M8	30	M70×2	7	
YCS-21/50	163	213	27	100	73	53	50	3	-	M40×1,5	25	5	-	-	82	2×M10	35	M100×2	10	
YCS-21/150	325	475	27	100	73	53	50	3	120	M40×1,5	25	5	51	-	82	2×M10	35	M100×2	10	
YCS-33/60	183	243	33	114	90	65	62	3	-	M48×1,5	30	5	-	-	92	4×M10	40	M110×2	10	
YCS-33/150	333	483	33	114	90	65	62	3	120	M48×1,5	30	5	51	-	92	4×M10	40	M110×2	10	
YCS-57/70	230	300	42	150	118	90	85	3	-	M65×2,0	35	5	24	155	120	4×M12	50	M150×3	12	
YCS-62/150	323	473	55	163	130	100	96	3	-	M78×2,0	40	5	24	200	135	4×M12	60	M160×3	12	
YCS-93/75	265	340	80	214	170	136	132	5	-	M115×2,0	45	-	24	170	180	4×M16	-	-	15	

Modell	Zylinderklasse	Druckkraft	Hub	wirksame Kolbenfläche	max. Ölvolumen	Bauhöhe eingefahren	Durchgangsbohrung-Ø	Zylinder außen-Ø	Gewicht	Preis pro Stück
	t	kN	mm	cm ²	cm ³	mm	mm	mm	kg	Euro
YCS-12/40	12	120	40	17,2	71	142	20	70	3,5	614,00
YCS-12/75	12	120	75	17,2	132	195	20	70	4,5	734,00
YCS-21/50	21	214	50	30,5	153	173	27	100	8,5	965,00
YCS-21/150	21	214	150	30,5	458	335	27	100	15,0	1.538,00
YCS-33/60	33	335	60	47,9	287	193	33	114	12,0	1.078,00
YCS-33/150	33	335	150	47,9	716	343	33	114	21,0	1.642,00
YCS-57/70	57	567	70	81,0	562	242	42	150	25,0	1.942,00
YCS-62/150	62	618	150	88,3	1.330	335	55	163	38,0	2.596,00
YCS-93/75	93	930	75	133,0	990	280	80	214	55,0	4.088,00

YELB Hydraulikzylinder

einfachwirkend, mit Sicherheitsmutter, Traglast 30–1.100 t

Vielfältige Einsätze im Bauwesen, im schweren Maschinen- und Stahlbau, Anlagen-, Schiff- und Brückenbau sowie im schweren Vorrichtungsbau. Zum Anheben und Bewegen von schwersten Lasten, z. B. Großmaschinen, Brücken und Förderanlagen wie auch zum Unterfangen von Gebäuden, zum Aufbocken von Schwerkonstruktionen und dergleichen mehr.

Ausstattung und Verarbeitung

Betriebsdruck max. 700 bar. Einfachwirkend ohne Federrückzug.

Robuste Führung des Kolbens in speziellen Bändern. Hartverchromter Kolben mit Trapezgewinde.

- Sicherheits-Abspritzbohrung als Hubbegrenzung
- mit auswechselbarem, gehärtetem Druckstück
- Ölschlussgewinde 3/8 NPT
- einschließlich Kupplungsmuffe CFY-1
- alle Zylinder mit Trageösen



Modell	Zylinder- klasse	Druckkraft	Hub	wirksame Kol- benfläche	max. Ölvolumen	Bauhöhe ein- gefahren	Zylinder- außen-Ø	Gewicht	Preis pro Stück
	t								kN
YELB - 30/50	30	303	50	44	221	141	100	9,0	a.A.
YELB - 30/100	30	303	100	44	442	191	100	12,0	a.A.
YELB - 30/150	30	303	150	44	663	246	100	15,0	a.A.
YELB - 30/200	30	303	200	44	885	355	100	22,0	a.A.
YELB - 30/300	30	303	300	44	1.325	405	100	25,0	a.A.
YELB - 50/50	50	496	50	71	355	185	125	14,0	a.A.
YELB - 50/100	50	496	100	71	710	235	125	19,0	a.A.
YELB - 50/150	50	496	150	71	1.063	285	125	25,0	a.A.
YELB - 50/200	50	496	200	71	1.420	335	125	30,0	a.A.
YELB - 50/300	50	496	300	71	2.130	435	125	40,0	a.A.
YELB - 93/50	100	929	50	133	663	200	180	31,0	a.A.
YELB - 93/100	100	929	100	133	1.327	250	180	40,0	a.A.
YELB - 93/150	100	929	150	133	1.989	300	180	50,0	a.A.
YELB - 93/200	100	929	200	133	2.654	350	180	59,0	a.A.
YELB - 93/300	100	929	300	133	3.980	450	180	78,0	a.A.
YELB - 140/50	140	1.407	50	201	1.005	211	215	52,0	a.A.
YELB - 140/100	140	1.407	100	201	2.010	259	215	65,0	a.A.
YELB - 140/150	140	1.407	150	201	3.015	309	215	83,0	a.A.
YELB - 140/200	140	1.407	200	201	4.020	359	215	96,0	a.A.
YELB - 140/300	140	1.407	300	201	6.030	459	215	125,0	a.A.
YELB - 220/150	220	2.192	150	314	4.712	328	260	134,0	a.A.
YELB - 220/300	220	2.192	300	314	9.425	488	260	201,0	a.A.
YELB - 310/150	310	3.037	150	434	6.506	351	305	197,0	a.A.
YELB - 310/300	310	3.037	300	434	13.012	511	305	289,0	a.A.
YELB - 410/150	410	4.008	150	573	8.588	370	350	274,0	a.A.
YELB - 410/300	410	4.008	300	573	17.177	530	350	395,0	a.A.
YELB - 520/150	520	5.114	150	731	10.959	395	400	378,0	a.A.
YELB - 520/300	520	5.114	300	731	21.918	555	400	535,0	a.A.
YELB - 610/50	610	5.987	50	855	4.276	311	430	347,0	a.A.
YELB - 610/150	610	5.987	150	855	12.829	421	430	472,0	a.A.
YELB - 610/300	610	5.987	300	855	25.659	581	430	654,0	a.A.
YELB - 830/50	830	8.149	50	1.164	5.821	348	505	537,0	a.A.
YELB - 830/150	830	8.149	150	1.164	17.462	458	505	709,0	a.A.
YELA - 830/300	830	8.149	300	1.164	34.925	618	505	959,0	a.A.
YELB - 1100/50	1.085	10.644	50	1.520	7.603	392	570	772,0	a.A.
YELB - 1100/150	1.085	10.644	150	1.520	22.808	502	570	991,0	a.A.
YELB - 1100/300	1.085	10.644	300	1.520	45.616	673	570	1.332,0	a.A.

YEGB Schwerlast-Zylinder

einfachwirkend, Traglast 140–1.100 t

Diese preiswerten Schwerlast-Zylinder der Baureihe YEGB werden eingesetzt, wenn schwerste Lasten angehoben, nivelliert oder gewogen werden müssen. Vielfältige Einsätze im Bauwesen, im schweren Maschinen- und Stahlbau, Anlagen-, Schiff- und Brückenbau, im Offshore Bereich sowie im schweren Vorrichtungsbau. Zum Anheben und Bewegen von schwersten Lasten, z.B. Großmaschinen, Brücken und Förderanlagen wie auch zum Unterfangen von Gebäuden, zum Aufbocken von Schwerkonstruktionen und dergleichen mehr.



☰ Ausstattung und Verarbeitung

- maximaler Betriebsdruck 700 bar
- Tauchkolben in speziellen Führungsbändern gelagert
- hartverchromter Kolben
- Sicherheits-Abspritzbohrung als Hubbegrenzung
- mit auswechselbarem, gehärtetem Druckstück
- Ölschlussgewinde 3/8 NPT
- einschließlich Kupplungsmuffe Modell CFY-1
- alle Zylinder mit Trageösen

Modell	Zylinderklasse	Druckkraft	Hub	wirksame Kolbenfläche	max. Ölvolumen	Bauhöhe eingefahren	Zylinderaußen-Ø	Gewicht	Preis pro Stück
	t								
YEGB-140/50	140	1.407	50	201	1.005	160	210	43,0	a.A.
YEGB-140/100	140	1.407	150	201	3.016	274	210	74,0	a.A.
YEGB-140/300	140	1.407	300	201	6.032	430	210	116,0	a.A.
YEGB-220/50	220	2.200	50	314	1.571	180	260	75,0	a.A.
YEGB-220/150	220	2.200	150	314	4.712	291	260	120,0	a.A.
YEGB-220/300	220	2.200	300	314	9.425	451	260	187,0	a.A.
YEGB-310/50	310	3.036	50	434	2.169	193	305	110,0	a.A.
YEGB-310/150	310	3.036	150	434	6.506	309	305	176,0	a.A.
YEGB-310/300	310	3.036	300	434	13.012	469	305	267,0	a.A.
YEGB-410/50	410	4.008	50	573	2.863	215	350	161,0	a.A.
YEGB-410/150	410	4.008	150	573	8.588	325	350	244,0	a.A.
YEGB-410/300	410	4.008	300	573	17.177	485	350	364,0	a.A.
YEGB-520/50	520	5.114	50	731	3.653	225	400	221,0	a.A.
YEGB-520/150	520	5.114	150	731	10.959	335	400	329,0	a.A.
YEGB-520/300	520	5.114	300	731	21.918	495	400	486,0	a.A.
YEGB-610/50	610	5.987	50	855	4.276	236	430	268,0	a.A.
YEGB-610/150	610	5.987	150	855	12.829	346	430	393,0	a.A.
YEGB-610/300	610	5.987	300	855	25.659	506	430	574,0	a.A.
YEGB-830/50	830	8.149	50	1.164	5.821	263	505	411,0	a.A.
YEGB-830/150	830	8.149	150	1.164	17.462	373	505	583,0	a.A.
YEGB-830/300	830	8.149	300	1.164	34.925	533	505	834,0	a.A.
YEGB-1100/50	1.085	10.644	50	1.521	7.603	292	570	582,0	a.A.
YEGB-1100/150	1.085	10.644	150	1.521	22.808	402	570	801,0	a.A.
YEGB-1100/300	1.085	10.644	300	1.521	48.616	573	570	1.142,0	a.A.

YH Universal-Zylinder

doppeltwirkend mit hydraulischem Kolbenrückzug, Traglast 5–200 t

Universal-Zylinder mit sehr hoher Lebensdauer und schnellem hydraulischem Rückhub mit hoher Rückzugskraft. Der äußerst robuste Aufbau aus hervorragenden Grundmaterialien und die lange Kolbenführung machen diese Zylinderbaureihe ideal für härteste Einsatzbedingungen.

Typische Anwendungsbereiche der doppeltwirkenden Universal-Zylinder sind der Pressen- und Vorrichtungsbau, Schwermontagen und Groß-Reparaturen, schwerer Stahl-, Schiff- und Brückenbau, Off-Shore sowie alle industriellen Einsätze, die hohe Druck- und Zugkräfte erfordern.

Ausstattung und Verarbeitung

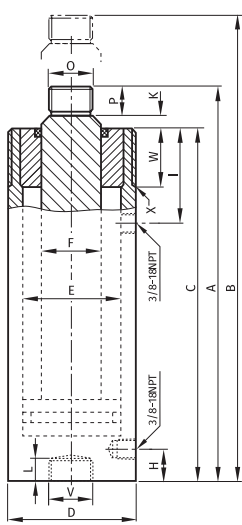
- ChroMo-Design
- max. Betriebsdruck 700 bar
- besonders seitenlastverträglich durch lange Kolbenführungen
- Hublängen von 30 bis 500 mm
- Gehäuse und Kolben aus massivem Chrom-Molybdänstahl gefertigt und vergütet
- doppelte Bronzeführung der hartverchromten Kolbenstange
- mit metrischen Befestigungsgewinden am Zylindergehäuse, im Zylinderboden und in der Kolbenstange
- vollbelastbarer Stoppring als Kolben-Endanschlag
- doppeltwirkend mit hydraulischem Kolbenrückzug



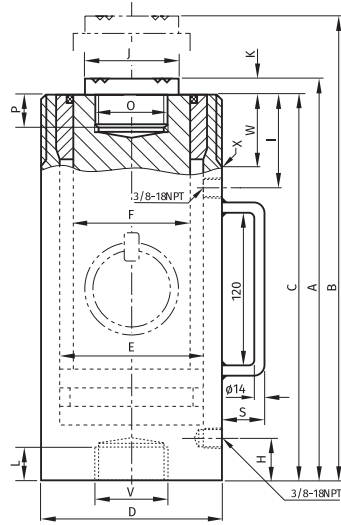
- mit auswechselbarem, gehärtetem Druckstück
- mit Schmutzabstreifer
- Ölschlussgewinde $\frac{3}{8}$ NPT
- einschließlich 2 Kupplungsmuffen CFY-1
- ab YH-30/200 mit Tragegriff
- ab YH-50/350 mit 2 Trageringen

Modell	Zylinderklasse	Druckkraft		Hub	wirk. Kolbenfläche		max. Ölvolumen	Bauhöhe eingefahren	Außen-Ø	Gewicht	Preis pro Stück
		Druck	Zug		Druck	Zug					
	t	kN	kN	mm	cm ²	cm ²	cm ³	mm	mm	kg	Euro
YH-5/30	5	50	22	30	7,2	3,1	21	160	55	2,5	547,00
YH-5/80	5	50	22	80	7,2	3,1	57	210	55	3,3	582,00
YH-5/150	5	50	22	150	7,2	3,1	106	280	55	4,4	656,00
YH-10/30	10	100	45	30	14,3	6,4	44	175	67	4,0	690,00
YH-10/80	10	100	45	80	14,3	6,4	116	225	67	5,0	764,00
YH-10/150	10	100	45	150	14,3	6,4	218	295	67	6,7	913,00
YH-10/250	10	100	45	250	14,3	6,4	363	395	67	9,0	1.024,00
YH-20/50	20	200	100	50	28,6	14,3	142	195	85	7,0	1.144,00
YH-20/150	20	200	100	150	28,6	14,3	424	310	85	11,0	1.547,00
YH-20/250	20	200	100	250	28,6	14,3	707	410	85	14,0	1.900,00
YH-30/200	30	300	140	200	42,9	20,0	884	355	102	19,0	1.888,00
YH-30/350	30	300	140	350	42,9	20,0	1.547	510	102	27,0	2.141,00
YH-50/150	50	500	220	150	71,5	31,5	1.064	325	125	27,0	2.076,00
YH-50/350	50	500	220	350	71,5	31,5	2.481	525	125	42,0	2.845,00
YH-50/500	50	500	220	500	71,5	31,5	3.544	685	125	52,0	3.307,00
YH-70/150	70	700	330	150	100,0	47,2	1.478	335	146	37,0	2.748,00
YH-70/350	70	700	330	350	100,0	47,2	3.449	540	146	56,0	3.686,00
YH-100/50	100	1.000	450	50	143,0	64,4	716	265	180	49,0	3.131,00
YH-100/150	100	1.000	450	150	143,0	64,4	2.148	365	180	64,0	4.098,00
YH-100/350	100	1.000	450	350	143,0	64,4	5.010	565	180	94,0	5.212,00
YH-100/500	100	1.000	450	500	143,0	64,4	7.157	725	180	118,0	6.455,00
YH-200/150	200	2.000	900	150	286,0	128,7	4.253	410	250	137,0	6.443,00
YH-200/350	200	2.000	900	350	286,0	128,7	9.924	620	250	198,0	8.394,00
YH-200/500	200	2.000	900	500	286,0	128,7	14.177	780	250	244,0	10.035,00

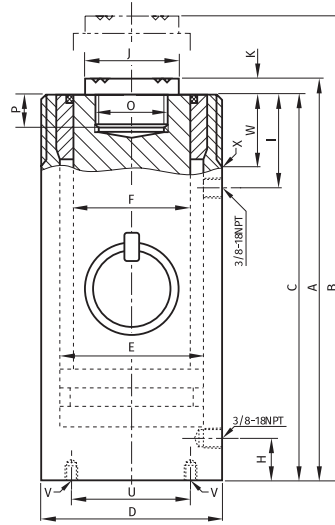
YH Universal-Zylinder Abmessungen



YH-5/30 bis YH-20/250



YH-30/200 bis YH-70/350



YH-100/50 bis YH-200/500

Modell	Abmessungen																	
	A	B	C	D	E	F	H	I	J	K	L	O	P	S	U	V	W	X
	mm	mm	mm	mm	mm	mm	mm	mm	mm	mm	mm	mm	mm	mm	mm	mm	mm	mm
YH-5/30	160	190	138	55	30	22,4	31	44	-	4	17	M18×1,5	18	-	-	M27×2	27	M55×1,5
YH-5/80	210	290	188	55	30	22,4	31	44	-	4	17	M18×1,5	18	-	-	M27×2	27	M55×1,5
YH-5/150	280	430	258	55	30	22,4	31	44	-	4	17	M18×1,5	18	-	-	M27×2	27	M55×1,5
YH-10/30	175	205	150	67	43	32	35	50	-	5	20	M27×2,0	20	-	-	M36×2	33	M67×1,5
YH-10/80	225	305	200	67	43	32	35	50	-	5	20	M27×2,0	20	-	-	M36×2	33	M67×1,5
YH-10/150	295	445	270	67	43	32	35	50	-	5	20	M27×2,0	20	-	-	M36×2	33	M67×1,5
YH-10/250	395	645	370	67	43	32	35	50	-	5	20	M27×2,0	20	-	-	M36×2	33	M67×1,5
YH-20/50	195	245	167	85	60	42	22	59	-	5	-	M36×2,0	23	-	-	-	40	M85×2,0
YH-20/150	310	460	282	85	60	42	37	59	-	5	22	M36×2,0	23	-	-	M45×2	40	M85×2,0
YH-20/250	410	660	382	85	60	42	37	59	-	5	22	M36×2,0	23	-	-	M45×2	40	M85×2,0
YH-30/200	355	555	345	102	75	55	46	64	50	10	28	M36×2,0	28	51	-	M36×2	45	M102×2,0
YH-30/350	510	860	500	102	75	55	46	64	50	10	28	M36×2,0	28	51	-	M36×2	45	M102×2,0
YH-50/150	325	475	313	125	95	70	55	70	65	12	31	M45×2,0	31	51	-	M45×2	50	M125×2,0
YH-50/350	525	875	513	125	95	70	55	70	65	12	31	M45×2,0	31	24	-	M45×2	50	M125×2,0
YH-50/500	685	1.185	673	125	95	70	55	70	65	12	31	M45×2,0	31	24	-	M45×2	50	M125×2,0
YH-70/150	335	485	321	146	112	80	58	79	75	14	35	M50×3,0	35	24	-	M50x3	60	M146×3,0
YH-70/350	540	890	526	146	112	80	58	79	75	14	35	M50×3,0	35	24	-	M50x3	60	M146×3,0
YH-100/50	265	315	250	180	135	100	66	90	90	15	-	M65×3,0	40	24	110	4×M12	70	M180×3,0
YH-100/150	365	515	350	180	135	100	66	90	90	15	-	M65×3,0	40	24	110	4×M12	70	M180×3,0
YH-100/350	565	915	550	180	135	100	66	90	90	15	-	M65×3,0	40	30	110	4×M12	70	M180×3,0
YH-100/500	725	1.225	710	180	135	100	66	95	90	15	-	M65×3,0	40	30	110	4×M12	70	M180×3,0
YH-200/150	410	560	391	250	190	140	80	105	127	19	-	M90×3,0	55	30	160	4×M16	80	M250×4,0
YH-200/350	620	970	601	250	190	140	80	105	127	19	-	M90×3,0	55	30	160	4×M16	80	M250×4,0
YH-200/500	780	1.280	761	250	190	140	80	105	127	19	-	M90×3,0	55	30	160	4×M16	80	M250×4,0

YCH Hohlkolben-Zylinder

doppeltwirkend mit hydraulischem Kolbenrückzug, Traglast 33–140 t

Aufgrund ihrer durchgehenden Mittelbohrung eignen sich diese Hohlkolbenzylinder besonders für Einsätze, bei denen hohe Zugkräfte mittels Gewindespindeln aufgebracht werden müssen. Der Kolbenrückzug bei diesen doppeltwirkenden Zylindern erfolgt hydraulisch mittels zweitem Ölanschluss. Diese doppeltwirkenden Zylinder werden eingesetzt, wenn der Rückzug des Kolbens mit hydraulischer Kraft oder in sehr kurzer Zeit erfolgen soll (wie z.B. beim Takt-Zugverfahren).



Ausstattung und Verarbeitung

- ChroMo-Design
- max. Betriebsdruck 700 bar
- doppeltwirkend mit hydraulischem Kolbenrückzug
- große durchgehende Mittelbohrung
- Gehäuse und Kolben aus massivem Chrom-Molybdänstahl gefertigt und vergütet
- doppelte Bronzeführung der hartverchromten Kolbenstange
- mit metrischen Befestigungsgewinden am Zylindergehäuse und in der Kolbenstange

- vollbelastbarer Kolben-Endanschlag
- mit auswechselbarem, gehärtetem Druckstück
- mit Schmutzabstreifer innen und außen
- Ölanschlussgewinde $\frac{3}{8}$ NPT
- einschließlich 2 Kupplungsmuffen CFY-1
- alle Zylinder mit Tragegriff, ab YCH-62/250 mit 2 Trageringen

Funktionsprinzip der Hohlkolben-Zylinder

Hohlkolbenzylinder können mittels durchgehender Gewindespindel sehr hohe Zugkräfte erzeugen, die zum Aus- oder Einziehen von Lagerbolzen, Wellen, Achsen etc. eingesetzt werden können. Außerdem werden Hohlkolbenzylinder beim Vorspannen von Zugankern und in Zug-Prüfständen eingesetzt. Durch den Einsatz von Gewindespindeln und das Nachstellen der Mutter kann auch mit kurzen Hohlkolben-Zylindern über eine lange Distanz gezogen werden.



* technische Daten auf Anfrage

Modell	Zylinder- klasse	Druckkraft		Hub	wirksame Kolbenfläche	max. Ölvolumen	Bauhöhe eingefahren	Durchgangs- bohrungs-Ø	Außen-Ø	Gewicht	Preis pro Stück
		Druck	Zug								
	t	kN	kN	mm	cm ²	cm ³	mm	mm	mm	kg	Euro
YCH-33/150	33	335	180	150	47,9	716	310	33	114	19	2.426,00
YCH-33/250	33	335	180	250	47,9	1.200	415	33	114	25	2.842,00
YCH-62/250	62	618	300	250	88,3	2.220	452	55	163	55	3.804,00
YCH-93/250	93	930	450	250	133,0	3.320	465	55	193	82	5.170,00
YCH-100/40	100	1.000	500	40	143,0	578	190	55	200	38	3.841,00
YCH-140/200	140	1.400	700	200	200,2	4.080	383	80	253	115	6.916,00

YEHB Schwerlast-Zylinder

doppeltwirkend mit hydraulischem Kolbenrückzug, Traglast 140–1.100 t

Diese Hydraulikzylinder der Modellreihe YEHB werden eingesetzt, wenn schwerste Lasten angehoben, nivelliert, verschoben oder bewegt werden müssen. Die doppeltwirkende Funktion ermöglicht einen schnellen Kolbenrückzug auch bei langen Hydraulikschläuchen. Vielfältige Einsätze im Bauwesen, im schweren Maschinen- und Stahlbau, Anlagen-, Schiff- und Brückenbau, sowie im schweren Vorrichtungsbau. Zum Anheben und Bewegen von schwersten Lasten, z.B. Großmaschinen, Brücken und Förderanlagen wie auch zum Unterfangen von Gebäuden, für Durchpressungen und zum Aufbocken von Schwerkonstruktionen und dergleichen mehr.



☰ Ausstattung und Verarbeitung

- max. Betriebsdruck 700 bar
- doppeltwirkend mit hydraulischem Kolbenrückzug
- robuste Führung des Kolbens in speziellen Bändern
- hartverchromte Kolbenstange
- Stoppring als Kolben-Endanschlag
- alle Zylinder mit Trageösen
- mit austauschbarem, gehärtetem Druckstück
- mit Schmutzabstreifer
- Ölanschlussgewinde 3/8 NPT
- einschließlich 2 Kupplungsmuffen CFY-1
- auf Wunsch mit Befestigungsgewinden

Modell	Zylinderklasse	Druckkraft	Hub	wirksame Kolbenfläche	max. Ölvolumen	Bauhöhe eingefahren	Zylinderaußen-Ø	Gewicht	Preis pro Stück
	t								kN
YEHB-140/50	140	1.407	50	201	1.005	213	210	53	a.A.
YEHB-140/150	140	1.407	150	201	3.016	318	210	74	a.A.
YEHB-140/300	140	1.407	300	201	6.032	478	210	104	a.A.
YEHB-220/50	220	2.199	50	314	1.571	233	260	90	a.A.
YEHB-220/150	220	2.199	150	314	4.712	333	260	120	a.A.
YEHB-220/300	220	2.199	300	314	9.425	498	260	169	a.A.
YEHB-310/50	310	3.036	50	434	2.169	251	305	137	a.A.
YEHB-310/150	310	3.036	150	434	6.506	357	305	189	a.A.
YEHB-310/300	310	3.036	300	434	13.012	512	305	263	a.A.
YEHB-410/50	410	4.008	50	573	2.863	275	350	197	a.A.
YEHB-410/150	410	4.008	150	573	8.588	382	350	262	a.A.
YEHB-410/300	410	4.008	300	573	17.177	538	350	357	a.A.
YEHB-520/50	520	5.114	50	731	3.653	305	400	197	a.A.
YEHB-520/150	520	5.114	150	731	10.959	410	400	262	a.A.
YEHB-520/300	520	5.114	300	731	21.918	566	400	357	a.A.
YEHB-610/50	610	5.987	50	855	4.276	315	430	342	a.A.
YEHB-610/150	610	5.987	150	855	12.829	420	430	440	a.A.
YEHB-610/300	610	5.987	300	855	25.659	576	430	583	a.A.
YEHB-830/50	830	8.149	50	1.164	5.821	335	505	504	a.A.
YEHB-830/150	830	8.149	150	1.164	17.462	446	505	649	a.A.
YEHB-830/300	830	8.149	300	1.164	34.925	606	505	858	a.A.
YEHB-1.100/50	1.100	10.644	50	1.521	7.603	365	570	696	a.A.
YEHB-1.100/150	1.100	10.644	150	1.521	22.808	476	570	869	a.A.
YEHB-1.100/300	1.100	10.644	300	1.521	45.616	636	570	1.116	a.A.