

IPNM 10N / 10P vertikalklemmen

Traglast 500 – 2.000 kg

Wo es beim Heben und Transportieren zu keinerlei Materialschäden kommen darf.

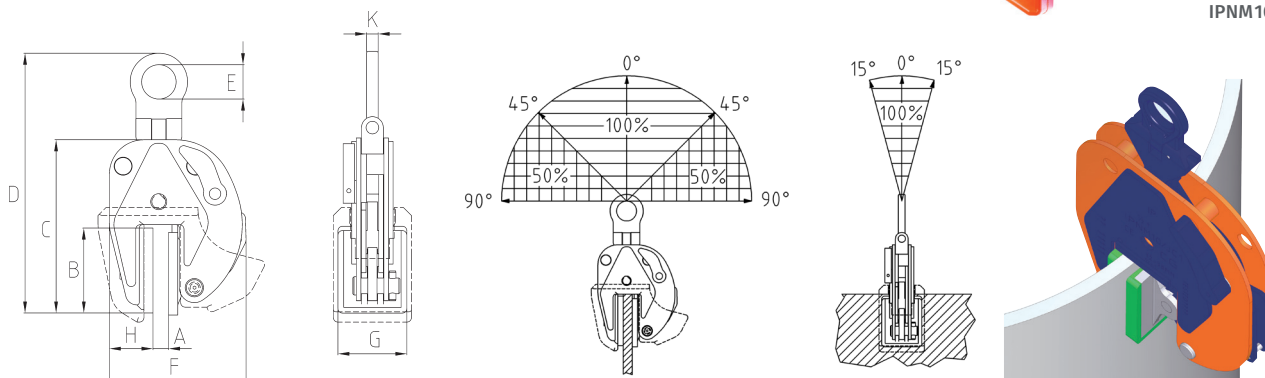
- zahlreiche Greifbereiche lieferbar: 0 bis 38 mm
- Hohe Festigkeit und kompakte Abmessungen durch geschweißten Korpus aus legiertem Stahl. Komponenten aus geschmiedetem, legiertem Stahl erhältlich auf Anfrage.
- individuell prüfbelastet mit 200% der Traglast, Prüfnachweis anbei
- Firmennamen (CrosbyIP), Logo, Traglast und Greifbereich im Korpus eingestanz.
- Jedes Stück trägt eine eigene Seriennummer, die zusammen mit der Prüflast in den Korpus eingestanz ist. Die Seriennummer ist außerdem im Prüfnachweis vermerkt, der dem Wartungs- und Garantieheft beiliegt.
- Drehbereich von vollen 180° zum Wenden, Kippen, Transportieren und Bewegen von Material
- Die Sicherheitsverriegelung lässt sich in geöffneter und in geschlossener Stellung arretieren.
- ermöglicht eine einfache Verbindung zwischen Klemme und Lasthaken
- Das Material muss sauber und trocken sein.
- Ersatzteilsätze sind lieferbar
- hergestellt in einem nach ISO 9001 zertifizierten Werk
- alle Größen sind mit **RFID** ausgestattet



IPNM10N



IPNM10P



Allgemeiner Hinweis: Alle E-Größen sind minimal 40 mm und alle K-Größen min. 11 mm

Modell	Traglast kg*	Greifbereich A mm	Abmessungen								Gewicht kg	Preis pro Stück Euro
			B mm	C mm	D mm	E mm	F mm	G mm	H mm	K mm		
0,5 IPNM10N	500	0–10	74	149	205	40	128	60	38	11	2,5	1.037,00
1 IPNM10N	1.000	0–20	110	209	270	30	134	80	56	10	4,4	1.403,00
2 IPNM10	2.000	0–40	153	258	396	70	296	100	161	16	14,5	3.821,00
mit Schutzkappe												
0,5 IPNM10P	500	0–10	82	157	221	40	145	68	48	11	2,8	1.265,00
1 IPNM10P	1.000	0–20	97	195	276	40	205	82	60	10	4,5	1.634,00
größerer Greifbereich und gebogener Greiföffnung												
1 IPNM10NJ	1.000	20–37	97	220	321	40	200	80	56	11	4,7	1.593,00
1 IPNM10NJ1	1.000	0–25	97	238	351	40	213	80	63	11	5,5	1.853,00

* Sicherheitsfaktor auf Basis von EN 13155 und ASME B30.20

IP10 Vertikalklemmen

Traglast 500 – 30.000 kg

Grundtyp - zum vertikalen Heben, Wenden und Transportieren

- große Vielzahl von Maulöffnungen verfügbar: 0 bis 155 mm
- Hohe Festigkeit und kompakte Abmessungen durch geschweißten Korpus aus legiertem Stahl. Komponenten aus geschmiedetem, legiertem Stahl erhältlich auf Anfrage.
- individuell prüfbelastet mit doppelter Traglast, Prüfzertifikat anbei
- Firmennamen (CrosbyIP), Logo, Traglast und Greifbereich im Korpus eingestanz
- Jedes Produkt ist individualisiert, mit der Seriennummer und dem Datum des Prüftests, welche in den Körper eingestempelt sind. Die Seriennummer ist im Test-Zertifikat aufgeführt, mit Wartungs- und Garantiehandbuch.
- Mehrere Bauformen erhältlich:
 - IP10** – Standardklemme für Materialien mit einer Oberflächenhärte bis 345 HB
 - IP10J** – Größerer Greifbereich
 - IP10S** – Zur Verwendung mit Edelstahl
 - IP10H** – Für Materialien mit einer Oberflächenhärte bis 450 HB
- Voller 180°-Drehbereich für den Materialtransport, Drehen oder Bewegen.
- sichere Handhabung gewährleistet; Verriegelung in geöffneter und geschlossener Stellung
- ermöglicht eine einfache Verbindung zwischen Klemme und Lasthaken
- minimale Traglast von 10% der maximalen Traglast
- Wartungs-Ersatzteilsätze jederzeit lieferbar
- hergestellt in einem nach ISO 9001 zertifizierten Werk
- alle Größen sind mit RFID ausgerüstet



Modell	Traglast kg*	Greifbereich A mm	Abmessungen									Gewicht kg	Preis pro Stück Euro
			B mm	C mm	D mm	E mm	F mm	G mm	H mm	J mm	K mm		
0.5 IP10	500	0–16	44	130	203	40	115	42	28	-	11	1,8	300,00
1 IP10	1.000	0–20	45	139	212	40	127	42	38	-	11	2,2	389,00
2 IP10	2.000	0–35	78	201	330	70	188	64	55	-	16	7,6	416,00
3 IP10	3.000	0–40	100	253	434	75	222	78	60	-	20	13,8	555,00
4.5 IP10	4.500	0–40	100	253	434	75	227	82	65	-	20	15,0	626,00
6 IP10	6.000	0–50	126	302	517	80	292	84	95	40	20	23,5	900,00
9 IP10	9.000	0–50	126	325	445	80	310	94	104	44	25	27,5	1.130,00
12 IP10	12.000	0–54	160	392	574	80	433	121	137	41	25	49,0	2.404,00
16 IP10	16.000	5–64	180	463	686	88	492	121	153	49	25	68,0	3.283,00
22.5 IP10	22.500	5–80	222	554	803	110	565	153	186	54	30	108,0	4.219,00
30 IP10	30.000	5–80	222	554	803	110	565	153	186	54	30	148,0	5.809,00
größerer Greifbereich													
0.5 IP10J	500	15–30	45	128	209	40	128	41	32	-	11	1,8	596,00
6 IP10J	6.000	50–100	126	302	506	80	336	84	95	40	20	24,5	1.033,00
9 IP10J	9.000	50–100	126	325	542	80	360	94	105	44	25	28,5	1.238,00
12 IP10J	12.000	54–108	178	438	620	80	491	121	136	41	25	58,0	2.637,00
16 IP10J	16.000	64–128	208	521	734	88	562	121	160	45	25	80,0	3.779,00
22.5 IP10J	22.500	80–155	255	628	883	110	660	139	196	49	25	131,0	5.432,00
30 IP10J	30.000	80–155	255	628	887	110	660	153	196	54	30	147,0	6.514,00

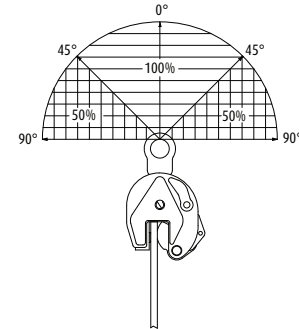
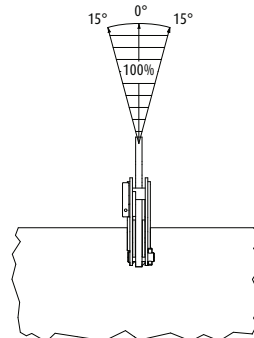
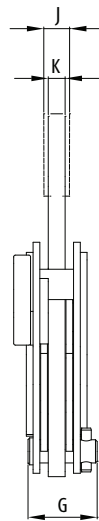
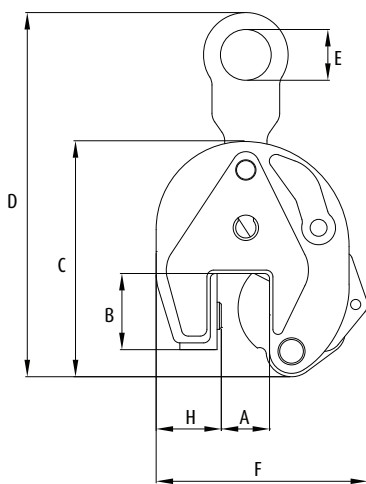
* Sicherheitsfaktor auf Basis von EN 13155 und ASME B30.20

IP10 S/H vertikalklemmen

Traglast 500 – 12.000 kg

➤ Hinweis

Die vertikalen Hebeklemmen der IP10-Reihe eignen sich zum Heben, Wenden, Bewegen oder zum vertikalen Transportieren von Blechen, Platten und Konstruktionen sowie zum Kippen aus horizontaler in vertikale Lage (180°) und umgekehrt. Normalerweise verwendet als Einzelpunkt-Lastaufnahmemittel oder in Verbindung mit einer Traverse und mehreren Anschlagsträngen.



technische Zeichnung IP10 und IP10/J/S/H

Modell	Traglast kg*	Greifbereich A mm	Abmessungen									Gewicht kg	Preis pro Stück Euro
			B mm	C mm	D mm	E mm	F mm	G mm	H mm	J mm	K mm		
für Edelstahl, mit fester Huböse													
0,5 IP10S	500	0-16	44	128	207	30	115	41	28	-	10	1,8	507,00
1 IP10S	1.000	0-20	45	139	215	30	126	41	38	-	10	2,0	630,00
2 IP10S	2.000	0-35	78	201	336	70	190	61	55	-	16	6,8	632,00
3 IP10S	3.000	0-40	100	253	436	75	225	78	60	-	20	13,8	847,00
4.5 IP10S	4.500	0-40	100	253	436	75	232	82	65	-	20	15,0	999,00
6 IP10S	6.000	0-50	126	302	525	80	292	84	95	40	20	23,5	1.303,00
9 IP10S	9.000	0-50	126	325	557	80	310	92	105	44	25	27,5	1.688,00
12 IP10S	12.000	0-54	160	391	623	80	331	117	137	41	25	49,0	3.048,00
für sehr harte Materialien, mit fester Huböse													
0.5 IP10H	500	0-16	44	128	207	30	115	42	28	11	11	1,8	507,00
0.75 IP10H	750	0-20	45	139	219	40	130	28	38	11	11	2,2	508,00
1 IP10H	1.000	0-35	78	201	336	70	190	61	55	16	16	6,8	550,00
2 IP10H	2.000	0-40	100	253	436	75	225	78	60	20	20	13,8	591,00
3 IP10H	3.000	0-40	100	253	436	75	232	82	65	20	20	15,0	778,00
4.5 IP10H	4.500	0-50	126	302	515	80	292	84	95	20	20	23,5	1.571,00
6 IP10H	6.000	0-50	126	325	544	80	310	92	105	25	25	27,5	1.809,00

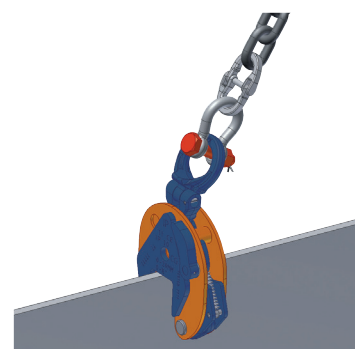
* Sicherheitsfaktor auf Basis von EN 13155 und ASME B30.20

IPU10 Vertikalklemmen

Traglast 500 – 30.000 kg

Universell einsetzbar zum Heben in jede Richtung

- zahlreiche Greifbereiche lieferbar: 0 bis 155 mm
- Hohe Festigkeit und kompakte Abmessungen durch geschweißten Korpus aus legiertem Stahl. Komponenten aus geschmiedetem, legiertem Stahl erhältlich auf Anfrage.
- individuell prüfbelastet mit 200% der Traglast, Prüfnachweis anbei
- Firmennamen (Crosby/IP), Logo, Traglast und Greifbereich im Korpus eingestanz
- Jedes Stück trägt eine eigene Seriennummer, die zusammen mit der Prüflast in den Korpus eingestanz ist. Die Seriennummer ist außerdem im Prüfnachweis vermerkt, der dem Wartungs- und Garantieheft beiliegt.
- Mehrere Bauformen erhältlich:
IPU10 – Standardklemme für Materialien mit einer Oberflächenhärte bis 345 HB
IPU10J – Größere Greifbereich
IPU10S – Zur Verwendung mit Edelstahl
IPU10H – Für Materialien mit einer Oberflächenhärte bis 450 HB
- Drehbereich von vollen 180° zum Wenden, Kippen, Transportieren und Bewegen von Material
- Die Sicherheitsverriegelung lässt sich in geöffneter und in geschlossener Stellung arretieren.
- ermöglicht eine einfache Verbindung zwischen Klemme und Lasthaken.
- Minimale Traglast von 10% der maximalen Traglast
- Ersatzteilsätze lieferbar.
- hergestellt in einem nach ISO 9001 zertifizierten Werk
- alle Größen sind mit RFID ausgestattet



Modell	Traglast kg*	Greifbereich A mm	Abmessungen									Gewicht kg	Preis pro Stück Euro
			B mm	C mm	D mm	E mm	F mm	G mm	H mm	J mm	K mm		
0.5 IPU10	500	0 – 16	44	128	228	40	115	41	28	-	11	1,9	396,00
1 IPU10	1.000	0 – 20	45	139	222	40	126	41	38	-	11	2,4	562,00
2 IPU10	2.000	0 – 35	78	201	372	70	190	61	55	-	16	8,5	647,00
3 IPU10	3.000	0 – 40	100	253	445	75	225	78	60	-	20	14,8	822,00
4.5 IPU10	4.500	0 – 40	100	253	445	75	232	82	65	-	20	16,0	924,00
6 IPU10	6.000	0 – 50	126	302	525	80	292	84	95	44	20	24,0	1.227,00
9 IPU10	9.000	0 – 50	126	325	557	80	310	92	105	44	20	29,5	1.614,00
12 IPU10	12.000	0 – 54	160	391	623	80	331	117	137	41	25	57,0	3.011,00
16 IPU10	16.000	5 – 64	178	465	734	88	397	119	153	45	25	72,0	5.045,00
22.5 IPU10	22.500	5 – 80	222	554	855	110	470	136	186	49	25	127,0	6.656,00
30 IPU10	30.000	5 – 80	222	545	860	110	470	152	186	54	30	153,0	8.649,00
größerer Greifbereich													
3 IPU10J	3.000	40 – 80	115	270	432	75	277	78	67	-	20	17,3	1.714,00
6 IPU10J	6.000	50 – 100	126	302	525	80	342	84	95	44	20	30,5	1.378,00
9 IPU10J	9.000	50 – 100	126	325	562	80	360	92	105	44	20	30,5	1.777,00
12 IPU10J	12.000	54 – 108	178	439	673	80	415	117	137	41	25	59,0	3.304,00
16 IPU10J	16.000	64 – 128	208	521	790	88	472	119	161	45	25	85,0	5.958,00
22.5 IPU10J	22.500	80 – 155	253	628	930	110	575	136	196	49	25	130,0	7.689,00
30 IPU10J	30.000	80 – 155	250	620	935	110	565	152	196	54	30	165,0	10.002,00

* Sicherheitsfaktor auf Basis von EN 13155 und ASME B30.20

IPU10 S/H vertikalklemmen

Traglast 500 – 12.000 kg

➤ Hinweis

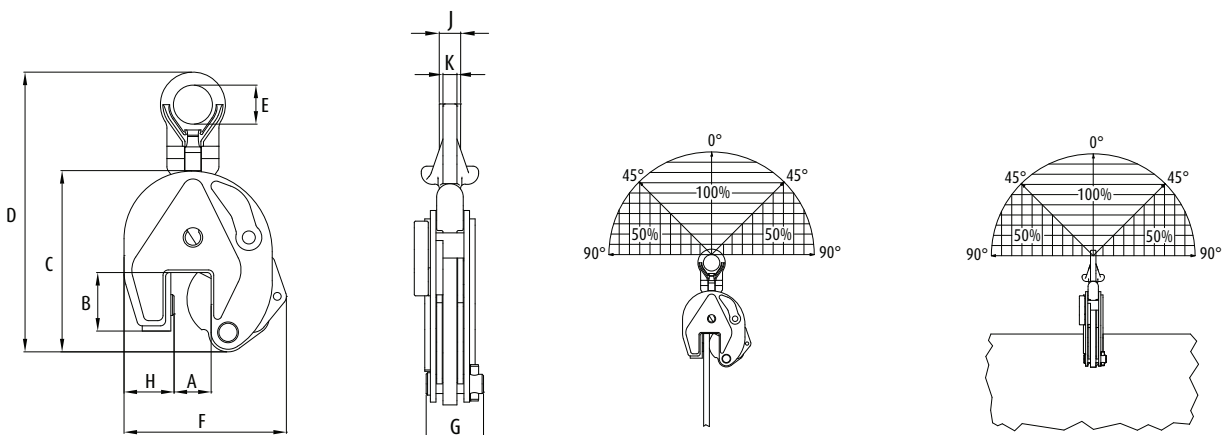
Die vertikale Hebeklemme IPU10 eignet sich zum Heben, Wenden, Bewegen oder zum vertikalen Transportieren von Blechen, Platten und Konstruktionen sowie zum Kippen aus horizontaler in vertikale Lage (180°) und umgekehrt. Dank der Gelenkhülse kann die Klemme die Last aus jeder Richtung absetzen und anheben, mit einem mehrsträngigen Stropp auch ohne seitliche Belastung der Klemme.



IPU10/S



IPU10/H



technische Zeichnung IPU10 und IPU10/J/S/H

Modell	Traglast kg*	Greifbereich A mm	Abmessungen									Gewicht kg	Preis pro Stück Euro
			B mm	C mm	D mm	E mm	F mm	G mm	H mm	J mm	K mm		
für Edelstahl, mit universeller Huböse													
0.5 IPU10S	500	0–16	44	128	228	40	115	41	28	-	11	1,9	647,00
1 IPU10S	1.000	0–20	45	139	222	40	126	41	38	-	11	2,1	867,00
2 IPU10S	2.000	0–35	78	201	372	70	190	61	55	-	16	7,6	932,00
3 IPU10S	3.000	0–40	100	253	445	75	225	78	60	-	20	14,8	1.183,00
4.5 IPU10S	4.500	0–40	100	253	445	75	232	82	65	-	20	16,0	1.530,00
6 IPU10S	6.000	0–50	126	302	525	80	292	84	95	44	20	24,0	1.602,00
9 IPU10S	9.000	0–50	126	325	557	80	310	92	105	44	20	29,5	2.441,00
12 IPU10S	12.000	0–54	160	391	623	80	331	117	137	41	25	57,0	3.659,00
für sehr harte Materialien, mit universeller Huböse													
0.5 IPU10H	500	0–16	44	130	216	40	115	41	28	-	11	1,9	657,00
0.75 IPU10H	750	0–20	45	139	225	40	127	41	38	-	11	2,4	a.A.
1 IPU10H	1.000	0–35	78	201	372	70	190	61	55	-	16	7,6	909,00
2 IPU10H	2.000	0–40	100	253	445	75	225	78	60	-	20	14,8	1.048,00
3 IPU10H	3.000	0–40	100	253	445	75	232	82	65	-	20	16,0	1.327,00
4.5 IPU10H	4.500	0–50	126	302	525	80	292	84	95	44	20	24,0	1.775,00
6 IPU10H	6.000	0–50	126	325	557	80	310	92	105	44	20	29,5	1.948,00

* Sicherheitsfaktor auf Basis von EN 13155 und ASME B30.20

IPH10 Horizontalklemmen

Traglast 500 – 12.000 kg

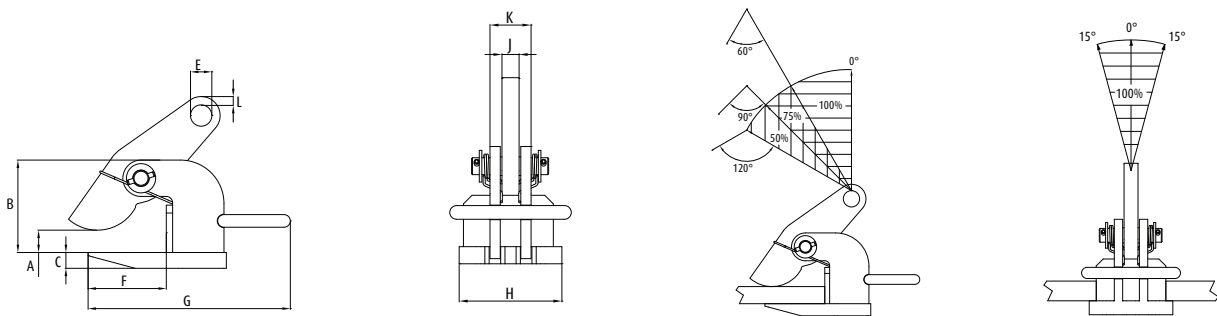
Für horizontales Heben und Transportieren von Stahlblechen, die sich nicht durchbiegen

- verfügbare Greifbereiche: 0 bis 120 mm
- Hohe Festigkeit und kompakte Abmessungen durch geschweißten Korpus aus legiertem Stahl. Komponenten aus geschmiedetem, legiertem Stahl erhältlich auf Anfrage.
- individuell prüfbelastet mit 200 % der Traglast, Prüfnachweis anbei
- Firmenname (CrosbyIP), Logo, Traglast und Greifbereich im Korpus eingestanzt
- Jedes Stück trägt eine eigene Seriennummer, die zusammen mit der Prüflast in den Korpus eingestanzt ist. Die Seriennummer ist außerdem im Prüfnachweis vermerkt, der dem Wartungs- und Garantieheft beiliegt.
- Ersatzteile sind einzeln lieferbar.
- hergestellt in einem nach ISO 9001 zertifizierten Werk
- alle Größen sind mit RFID ausgestattet



IPH10 und IPH10/J mit Federspannung, Magneten und Griff

Die horizontalen Hebeklemmen IPH10 verfügen über ein Vorspannsystem, mit dessen Hilfe sich die Klemmen zum horizontalen Transportieren und Heben an formstabilem Material befestigen lassen. Diese Klemmen müssen mindestens paarweise eingesetzt werden.



Modell	Traglast (pro Paar) kg*	Greifbereich A mm	Abmessungen								Gewicht kg	Preis pro Stück Euro
			B mm	C mm	E mm	F mm	G mm	H mm	J mm	K mm		
0.5 IPH10	500+	0 – 20	86	12	16	103	150	60	12	27	1,8	239,00
1 IPH10	1.000+	0 – 35	100	16	16	103	150	60	12	31	2,5	275,00
2 IPH10	2.000	0 – 60	117	16	22	109	256	110	20	40	5,5	558,00
3 IPH10	3.000	0 – 60	117	20	26	109	266	120	20	48	7,5	670,00
4.5 IPH10	4.500	0 – 60	132	25	30	104	280	130	20	48	10,5	743,00
6 IPH10	6.000	0 – 60	143	25	36	123	320	130	20	48	13,0	854,00
9 IPH10	9.000	0 – 60	157	30	43	133	330	140	25	62	18,5	1.296,00
12 IPH10	12.000	0 – 60	172	30	47	141	353	150	25	62	21,5	1.831,00
größerer Greifbereich												
3 IPH10J	3.000	60 – 120	177	20	26	109	266	120	20	48	9,0	696,00
4.5 IPH10J	4.500	60 – 120	192	25	30	104	280	130	20	48	12,0	776,00
6 IPH10J	6.000	60 – 120	203	25	36	123	320	130	20	48	15,0	909,00
9 IPH10J	9.000	60 – 120	217	30	43	133	330	140	25	62	20,5	1.385,00
12 IPH10J	12.000	60 – 120	232	30	47	141	353	150	25	62	24,0	1.879,00

* Sicherheitsfaktor auf Basis von EN 13155 und ASME B30.20

IPHNM10 Horizontalklemmen

Traglast 500–2.000 kg

Für Oberflächen die nicht beschädigt werden dürfen

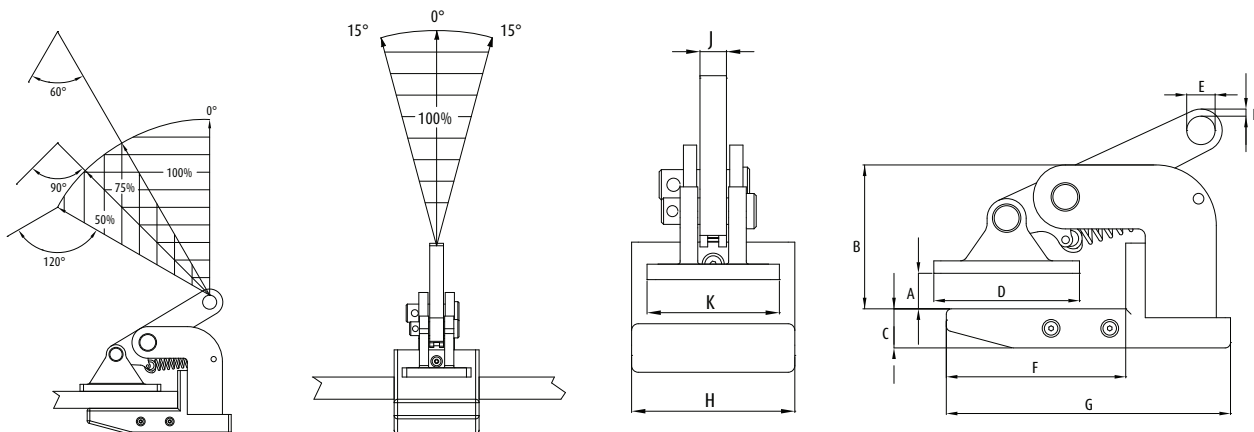
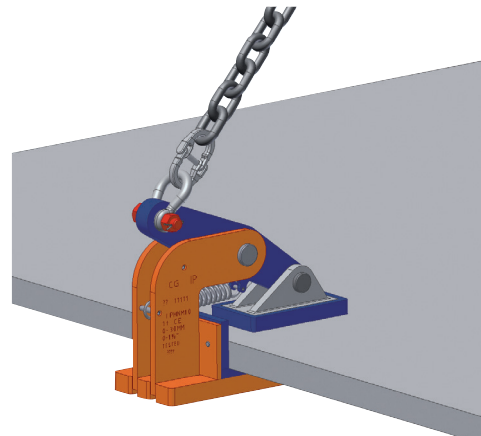
- verfügbare Maulöffnungen: 0 bis 60 mm
- Geschweißter und vergüteter Stahlkörper für Stärke und kleinere Größe. Geschmiedete, vergütete Komponenten wo angefragt.
- individuell prüfbelastet mit 200% der Traglast erhältlich auf Anfrage
- Firmenname (CrosbyIP), Logo, WLL und Maulöffnung sind permanent in den Körper gestempelt.
- Jedes Stück trägt eine eigene Seriennummer, die zusammen mit der Prüflast in den Korpus eingestanzt ist. Die Seriennummer ist außerdem im Prüfnachweis vermerkt, der dem Wartungs- und Garantieheft beiliegt.
- Wartungs-Revisionsteile sind verfügbar.
- hergestellt in einem nach ISO 9001 zertifizierten Werk
- alle Größen sind mit **RFID** ausgerüstet



Die IPHNM10-Hebeklemmen können in nahezu allen Industriezweigen zum Einsatz kommen, wo Lasten während des Hebens oder des Transportierens vor Beschädigungen geschützt werden müssen.

Dies gilt auch für Materialien mit sehr glatten Oberflächen, Verbundstoffe, Bleche mit einer Schutzschicht oder mit einer sehr harten Oberfläche.

Die Klemmen müssen mindestens paarweise eingesetzt werden.



Modell	Traglast (pro Paar) kg*	Greifbereich A mm	Abmessungen									Gewicht kg	Preis pro Stück Euro
			B	C	D	E	F	G	H	J	K		
0.5 IPHNM10	500	0–20	81	22	82	16	101	160	74	12	60	2,0	685,00
1 IPHNM10	1.000	0–35	93	30	92	16	103	164	74	12	60	3,5	731,00
2 IPHNM10	2.000	0–30	139	30	131	22	166	245	100	20	74	7,5	854,00
2 IPHNM10J	2.000	30–60	169	30	131	22	166	245	100	20	74	8,0	978,00

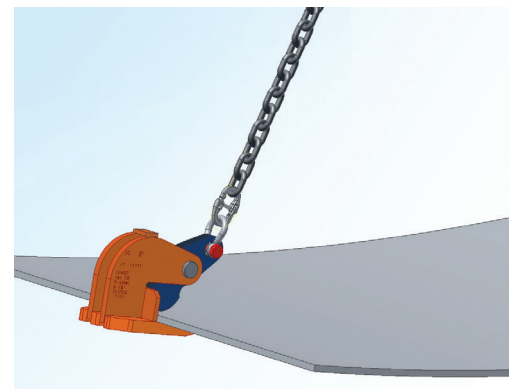
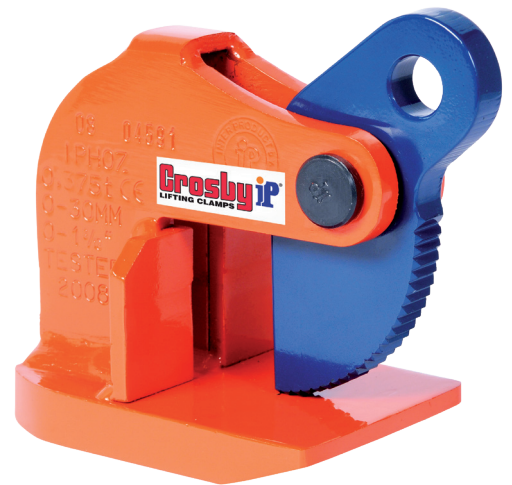
* Sicherheitsfaktor auf Basis von EN 13155 und ASME B30.20

IPHOZ Horizontalklemmen

Traglast 750 – 15.000 kg

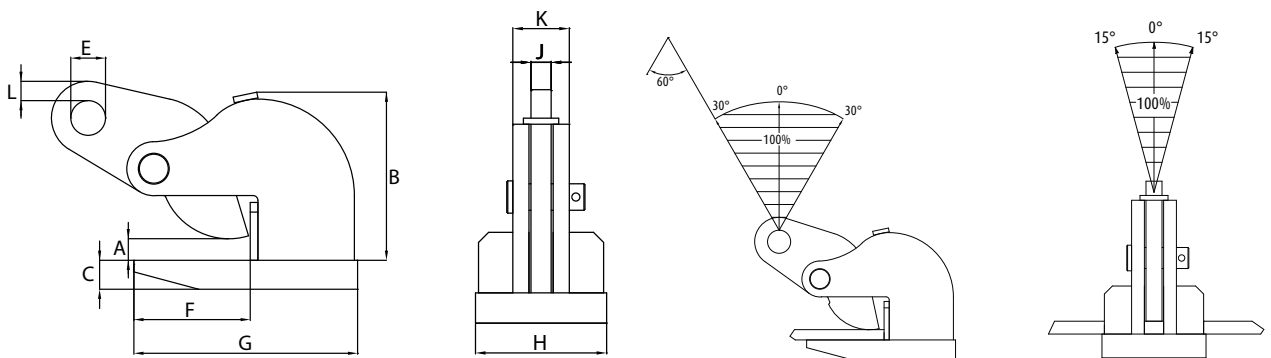
Zum horizontalen Heben und Transportieren, von durchbiegenden Material

- zahlreiche Greifbereiche lieferbar: 0 bis 60 mm.
- Hohe Festigkeit und kompakte Abmessungen durch geschweißten Korpus aus legiertem Stahl. Komponenten aus geschmiedetem, legierten Stahl erhältlich auf Anfrage.
- Einfache Positionierung dank Griff.
- Einzelnen auf Überlast geprüft mit Zertifizierung. Die Prüflast beträgt 200% der maximalen Traglast.
- Firmennamen (CrosbyIP), Logo, Traglast und Greifbereich im Korpus eingestanz.
- Jedes Produkt trägt eine eigene Seriennummer, die zusammen mit der Prüflast in den Korpus eingestanz ist. Die Seriennummer ist außerdem im Prüfnachweis vermerkt, der dem Wartungs- und Garantieheft beiliegt.
- Ersatzteile für Wartung sind erhältlich.
- Hergestellt in einem nach ISO 9001 zertifizierten Werk.
- Alle Größen sind mit RFID ausgestattet.



Die IPHOZ horizontale Hebeklemme eignet sich zum horizontalen Heben und Transportieren von durchbiegbaren Blechen und Riffelblechen. Sehr niedriges Eigengewicht.

Die IPHOZ-Hebeklemmen dürfen nur bis zu einem max. Spreizwinkel von 60° verwendet werden. Sie dürfen auch in Kombination mit langen Ketten oder zweisträngigen Gehängen eingesetzt werden. Sie müssen mindestens paarweise eingesetzt werden.



Modell	Traglast (pro Paar) kg*	Greifbereich A mm	Abmessungen								Gewicht kg	Preis pro Stück Euro
			B mm	C mm	E mm	F mm	G mm	H mm	J mm	K mm		
0.75 IPHOZ	750	0 – 30	94	16	16	70	118	81	12	12	3,0	254,00
1.5 IPHOZ	1.500	0 – 45	133	16	22	125	192	100	16	12	5,5	313,00
3 IPHOZ	3.000	0 – 45	137	20	26	125	200	120	20	10	8,0	355,00
4.5 IPHOZ	4.500	0 – 45	138	25	30	126	220	120	20	10	8,5	412,00
größerer Greifbereich												
6 IPHOZ	6.000	0 – 60	171	30	36	135	235	130	20	20	15,5	510,00
9 IPHOZ	9.000	0 – 60	211	30	43	166	276	160	25	20	20,5	1.275,00
12 IPHOZ	12.000	0 – 60	217	40	47	168	294	190	25	19	38,0	1.916,00
15 IPHOZ	15.000	0 – 60	220	40	47	183	317	250	25	22	38,0	a.A.

* Sicherheitsfaktor auf Basis von EN 13155 und ASME B30.20

IPBC Horizontalklemmen

Traglast 1.000–3.000 kg

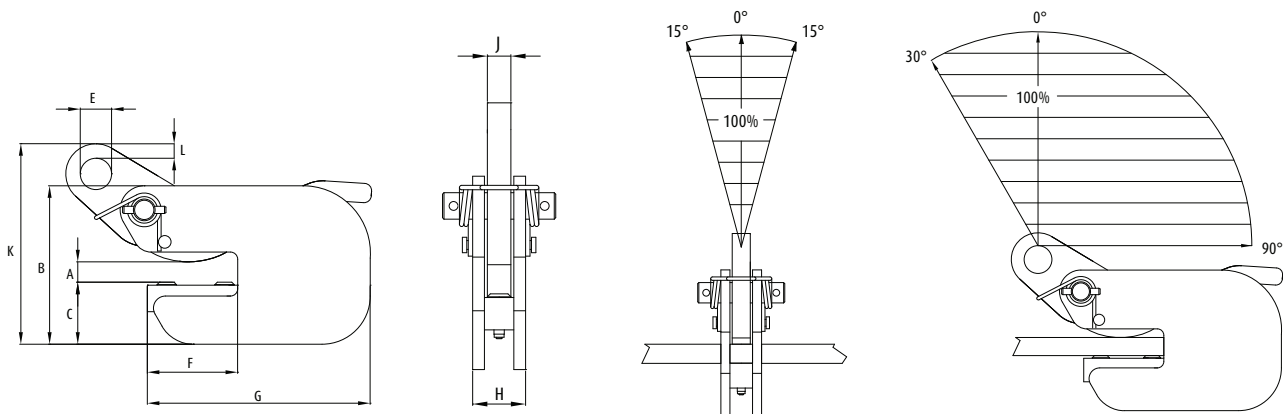
Für horizontales Transportieren - mit Vorspannsystem

- verfügbare Greifbereiche: 0 bis 25 mm
- Hohe Festigkeit und kompakte Abmessungen durch geschweißten Korpus aus legiertem Stahl. Komponenten aus geschmiedetem, legierten Stahl erhältlich auf Anfrage.
- Einzeln auf Überlast geprüft mit Zertifizierung. Die Prüflast beträgt 200 % der maximalen Traglast.
- Firmenname (CrosbyIP), Logo, Traglast und Greifbereich im Korpus eingestanz.
- Jedes Produkt trägt eine eigene Seriennummer, die zusammen mit der Prüflast in den Korpus eingestanz ist. Die Seriennummer ist außerdem im Prüfnachweis vermerkt, der dem Wartungs- und Garantieheft beiliegt.
- Ersatzteile für Wartung sind erhältlich.
- hergestellt in einem nach ISO 9001 zertifizierten Werk
- alle Größen sind mit **RFID** ausgestattet



Die horizontalen Hebeklemmen IPBC verfügen über ein Vorspannsystem, mit dessen Hilfe sich die Klemmen zum horizontalen Transportieren und Heben an formstabilem und nicht formstabilem Material befestigen lassen. Diese Klemmen können auch für den Transport von Material verwendet werden, dass in Schneid-, Biege- oder Walzmaschinen und anderen Produktionsanlagen verwendet wird.

Außerdem können sie für das Drehen von Trägern aus der H- in die I-Position verwendet werden.



Modell	Traglast kg*	Greifbereich A mm	Abmessungen								Gewicht kg	Preis pro Stück Euro
			B mm	C mm	E mm	F mm	G mm	H mm	J mm	K mm		
1 IPBC	1.000	0–20	132	52	26	75	185	36	16	182	3,5	313,00
2 IPBC	2.000	0–25	152	62	30	82	210	49	20	218	6,5	404,00
3 IPBC	3.000	0–25	157	66	30	82	210	57	20	225	8,5	539,00

* Sicherheitsfaktor auf Basis von EN 13155 und ASME B30.20

IPPE(NM) Horizontalklemmen

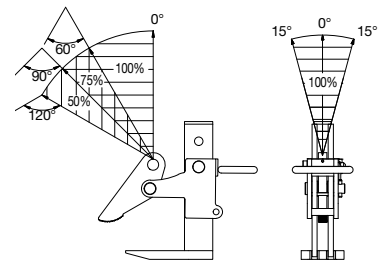
Traglast 3.000–12.000 kg

Zum Heben und Transportieren von Stahlblechpaketen

- zahlreiche Greifbereiche lieferbar: 0 bis 420 mm
- Hohe Festigkeit und kompakte Abmessungen durch geschweißten Korpus aus legiertem Stahl. Komponenten aus geschmiedetem, legierten Stahl, wo erforderlich.
- Einzeln auf Überlast geprüft mit Zertifizierung. Die Prüflast beträgt 200% der maximalen Traglast.
- Firmenname (CrosbyIP), Logo, Traglast und Greifbereich im Korpus eingestanz.
- Jedes Produkt trägt eine eigene Seriennummer, die zusammen mit der Prüflast in den Korpus eingestanz ist. Die Seriennummer ist außerdem im Prüfnachweis vermerkt, der dem Wartungs- und Garantieheft beiliegt.
- Ersatzteile für Wartung sind erhältlich.
- hergestellt in einem nach ISO 9001 zertifizierten Werk
- alle Größen sind mit **RFID** ausgestattet



IPPE10B



IPPE10B

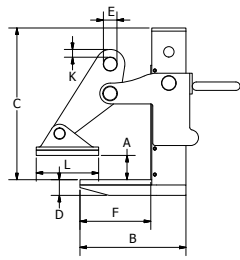
Modell IPPE eignet sich für das Heben und Transportieren formstabiler Stahlplattenstapel in waagerechter Position. Der Greifbereich ist problemlos einstellbar. Durch Anheben des Hebels wird das Maul geöffnet. Dies ermöglicht das einfache und schnelle Anbringen sowie Lösen der Klemme.

Modell	Traglast	Greifbereich A	Abmessungen									Gewicht	Preis pro Stück
			B	C	D	E	F	G	H	J	L		
	kg*	mm	mm	mm	mm	mm	mm	mm	mm	mm	mm	kg	Euro
3 IPPE10B	3.000	0–180	204	322	20	26	66	20	100	50	15	11,5	a.A.
3 IPPE10D	3.000	0–300	204	442	20	26	66	20	100	50	15	12,9	a.A.
3 IPPE10H	3.000	0–420	204	562	20	26	66	20	100	50	15	14,3	a.A.
6 IPPE10B	6.000	0–180	220	340	25	30	74	20	140	60	13	16,3	a.A.
6 IPPE10D	6.000	0–300	220	460	25	30	74	20	140	60	13	17,9	a.A.
6 IPPE10H	6.000	0–420	220	580	25	30	74	20	140	60	13	19,4	a.A.
9 IPPE10B	9.000	0–180	248	365	25	34	90	20	190	70	13	24,8	a.A.
9 IPPE10D	9.000	0–300	248	485	25	34	90	20	190	70	13	27,3	a.A.
9 IPPE10H	9.000	0–420	248	605	25	34	90	20	190	70	13	29,8	a.A.
12 IPPE10B	12.000	0–180	262	376	30	40	90	25	200	70	18	32,7	a.A.
12 IPPE10D	12.000	0–300	262	496	30	40	90	25	200	70	18	35,8	a.A.
12 IPPE10H	12.000	0–420	262	616	30	40	90	25	200	70	18	38,9	a.A.
3 IPPE10BNM	3.000	0–180	204	322	30	26	68	20	100	50	15	12,4	a.A.
3 IPPE10DNM	3.000	0–300	204	442	30	26	68	20	100	50	15	13,9	a.A.
3 IPPE10HNM	3.000	0–420	204	562	30	26	68	20	100	50	15	15,3	a.A.
6 IPPE10BNM	6.000	0–180	220	340	35	30	76	20	140	60	13	17,3	a.A.
6 IPPE10DNM	6.000	0–300	220	460	35	30	76	20	140	60	13	19	a.A.
6 IPPE10HNM	6.000	0–420	220	580	35	30	76	20	140	60	13	20,6	a.A.
9 IPPE10BNM	9.000	0–180	248	365	35	34	92	20	190	70	13	27,7	a.A.
9 IPPE10DNM	9.000	0–300	248	485	35	34	92	20	190	70	13	30,3	a.A.
9 IPPE10HNM	9.000	0–420	248	605	35	34	92	20	190	70	13	32,9	a.A.
12 IPPE10BNM	12.000	0–180	262	376	40	40	92	25	200	70	15	35,2	a.A.
12 IPPE10DNM	12.000	0–300	262	496	40	40	92	25	200	70	15	38,4	a.A.
12 IPPE10HNM	12.000	0–420	262	626	40	40	92	25	200	70	15	41,5	a.A.

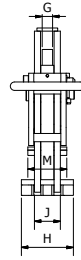
* Sicherheitsfaktor auf Basis von EN 13155 und ASME B30.20



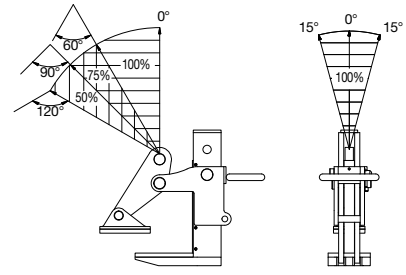
IPPE10DNM



IPPE10NM_A

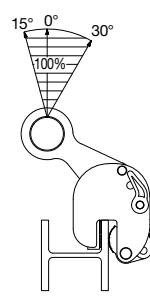
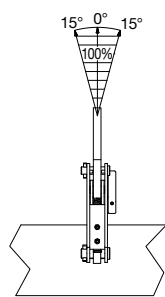
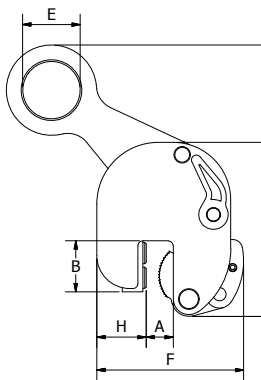
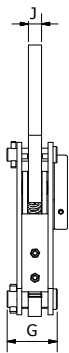


IPPE10NM_B



IPBK10 Trägerklemmen

Traglast 500–4.000 kg

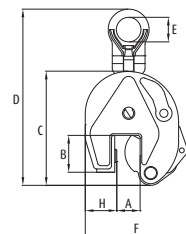


Modell	Traglast kg	Greifbereich A mm	Abmessungen								Gewicht kg	Preis pro Stück Euro
			B	C	D	E	F	G	H	J		
0.5 IPBK10	500	5–15	43	134	216	45	120	48	45	10	2,4	497,00
1 IPBK10	1.000	5–15	43	152	230	45	123	47	45	10	2,6	570,00
2 IPBK10	2.000	5–25	62	223	341	70	198	61	70	16	7,3	683,00
4 IPBK10	4.000	5–28	75	181	431	100	232	78	72	20	16,9	1.005,00

IPV(U)Z Trägerklemmen

Modell IPVUZ: Universalhebeöse

Modell IPVZ: Feststehende Hebeöse



Modell	Traglast kg*	Greifbereich A mm	Abmessungen								Gewicht kg	Preis pro Stück Euro
			B	C	D	E	F	G	H	K		
0.75 IPVUZ	750	0–15	26	130	216	40	115	42	30	11	1,8	639,00
1.5 IPVUZ	1.500	0–20	55	200	378	70	200	61	64	16	6,9	967,00
feststehende Hebeöse												
0.75 IPVZ	750	0–15	26	130	203	40	115	42	30	11	2,1	416,00
1.5 IPVZ	1.500	0–20	55	200	339	70	180	61	64	16	5,9	a.A.

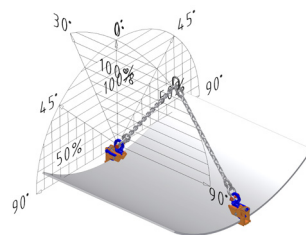
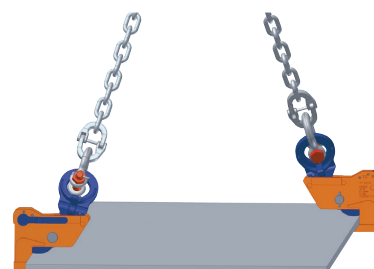
* Sicherheitsfaktor auf Basis von EN 13155 und ASME B30.20 // IPVZ 0.75 u. 1.5t werden nur auf Anfrage produziert

IPHGUZ Horizontalklemmen

Traglast 750–4.500 kg

Für horizontales Transportieren - mit Verriegelung

- verfügbare Greifbereiche: 0 bis 40 mm
- Hohe Festigkeit und kompakte Abmessungen durch geschweißten Korpus aus legiertem Stahl. Komponenten aus geschmiedetem, legierten Stahl erhältlich auf Anfrage.
- Einzeln auf Überlast geprüft mit Zertifizierung. Die Prüflast beträgt 200% der maximalen Traglast.
- Firmennamen (CrosbyIP), Logo, Traglast und Greifbereich im Korpus eingestanz.
- Jedes Produkt trägt eine eigene Seriennummer, die zusammen mit der Prüflast in den Korpus eingestanz ist. Die Seriennummer ist außerdem im Prüfnachweis vermerkt, der dem Wartungs- und Garantieheft beiliegt.
- Ersatzteile für Wartung sind erhältlich.
- hergestellt in einem nach ISO 9001 zertifizierten Werk
- alle Größen sind mit RFID ausgestattet

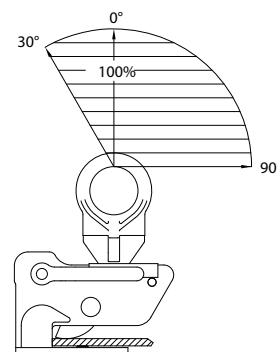
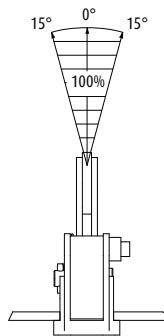
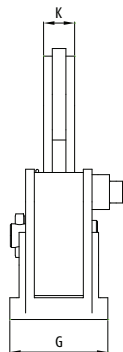
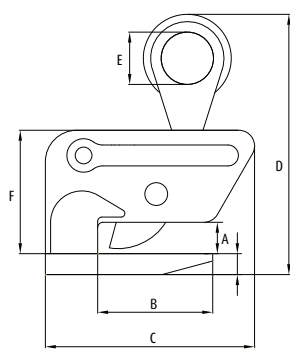


Die horizontalen Hebeklemmen IPHGZ und IPHGUZ verfügen über ein Vorspannsystem zur Verriegelung, mit dessen Hilfe sich die Klemmen zum horizontalen Transportieren und Heben an formstabilem und nicht formstabilem Material befestigen lassen. Diese Klemmen können auch für den Transport von Material verwendet werden, das in Schneid-, Biege- oder Walzmaschinen und anderen Produktionsanlagen verwendet wird. Außerdem können sie für das Transportieren und Heben von Bauteilen, wie Doppel-T-Träger und H-Träger usw., eingesetzt werden.

Lieferbar in zwei Ausführungen

Modell IPHGUZ: ausgestattet mit universalem Tragring

Modell IPHGZ: ausgestattet mit starrem Tragring



Modell	Traglast kg*	Greifbereich A mm	Abmessungen								Gewicht kg	Preis pro Stück Euro
			B mm	C mm	D mm	E mm	F mm	G mm	J mm	K mm		
universelle Hebeöse												
1.5 IPHGUZ	1.500	0–25	110	232	287	70	139	90	20	16	9,0	909,00
3 IPHGUZ	3.000	0–40	119	253	348	75	175	120	25	20	19,9	4.330,00
4.5 IPHGUZ	4.500	0–40	119	301	370	80	175	155	30	44	30,0	5.294,00
feststehende Hebeöse												
0.75 IPHGZ	750	0–25	82	148	206	50	99	98	12	22	4,0	528,00
1.5 IPHGZ	1.500	0–25	110	200	250	50	118	90	20	28	7,3	599,00
3 IPHGZ	3.000	0–40	120	227	305	70	148	120	25	32	12,3	956,00
4.5 IPHGZ	4.500	0–40	120	284	381	70	181	155	30	40	25,0	2.648,00

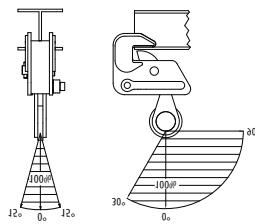
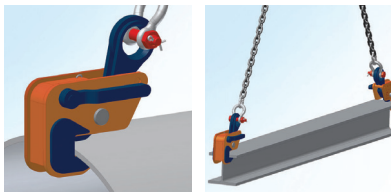
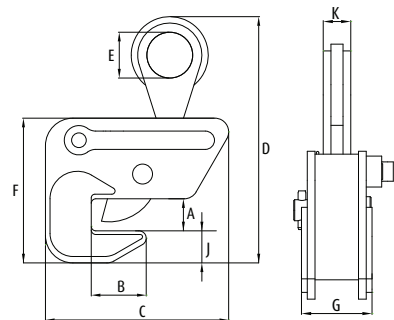
* Sicherheitsfaktor auf Basis von EN 13155 und ASME B30.20

IPBHZ / IPBSNZ Trägerklemmen

Traglast 750–12.000 kg

Zum Heben und Transportieren von Stahlträgern

- zahlreiche Greifbereiche lieferbar: 0 bis 40 mm.
- Hohe Festigkeit und kompakte Abmessungen durch geschweißten Korpus aus legiertem Stahl. Komponenten aus geschmiedetem, legierten Stahl erhältlich auf Anfrage.
- Einzeln auf Überlast geprüft mit Zertifizierung. Die Prüflast beträgt 200 % der maximalen Traglast.
- Firmenname (CrosbyIP), Logo, Traglast und Greifbereich im Korpus eingestanz.
- Jedes Produkt trägt eine eigene Seriennummer, die zusammen mit der Prüflast in den Korpus eingestanz ist. Die Seriennummer ist außerdem im Prüfnachweis vermerkt, der dem Wartungs- und Garantieheft beiliegt.
- Ersatzteile für Wartung sind erhältlich.
- hergestellt in einem nach ISO 9001 zertifizierten Werk
- Alle Größen sind **mit RFID ausgestattet**.

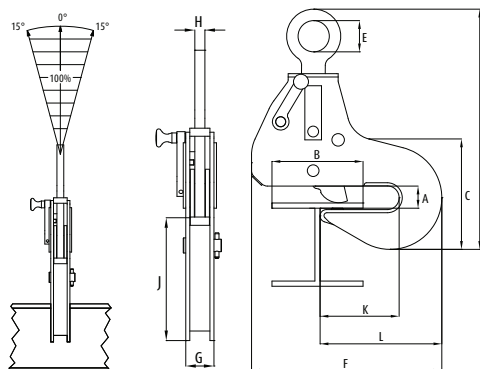


Modell	Traglast kg*	Greifbereich A mm	Abmessungen								Gewicht kg	Preis pro Stück Euro
			B mm	C mm	D mm	E mm	F mm	G mm	J mm	K mm		
0.75IPBHZ	750	0–25	40	148	220	50	130	69	33	22	3,0	541,00
1.5 IPBHZ	1.500	0–25	60	200	255	50	153	73	35	28	6,0	564,00
3 IPBHZ	3.000	0–40	80	227	325	70	188	112	38	32	10,5	836,00
4.5 IPBHZ	4.500	0–40	112	284	413	70	251	116	80	40	25,0	1.326,00
12 IPBHZ	12.000	0–40	125	466	490	90	317	90	90	47	42,0	3.517,00

* Sicherheitsfaktor auf Basis von EN 13155 und ASME B30.20

Traglast 1.500–4.500 kg

Die Trägerklemme IPBSNZ eignet sich für das Heben, Transportieren und Stapeln. Die exzentrische Hebeöse ermöglicht das gerade Anheben von I-Trägern. Auch geeignet für das Anheben von vorgefertigten Teilen und Schiffsteile. Diese Klemmenserien können für die vertikale und horizontale Bewegung eingesetzt werden, für das Transportieren und Stapeln verschiedener Stahlkonstruktionen wie z.Bsp. I-Trägern, abhängig von der gewünschten Anwendung.



Modell	Traglast kg*	Greifbereich A mm	Abmessungen									Gewicht kg	Preis pro Stück Euro
			B mm	C mm	D mm	E mm	F mm	G mm	H mm	J mm	K mm		
1.5 IPBSNZ	1.500	0–32	100–270	304	480	70	319	47	16	165	148	14,0	1.261,00
3 IPBSNZ	3.000	0–40	100–330	352	494	75	408	56	20	207	182	22,0	1.625,00
4.5 IPBSNZ	4.500	0–50	100–360	420	630	75	457	56	20	250	188	30,5	a.A.

* Sicherheitsfaktor auf Basis von EN 13155 und ASME B30.20

IPBUZ Hebeklemmen - speziell für den Schiffsbau

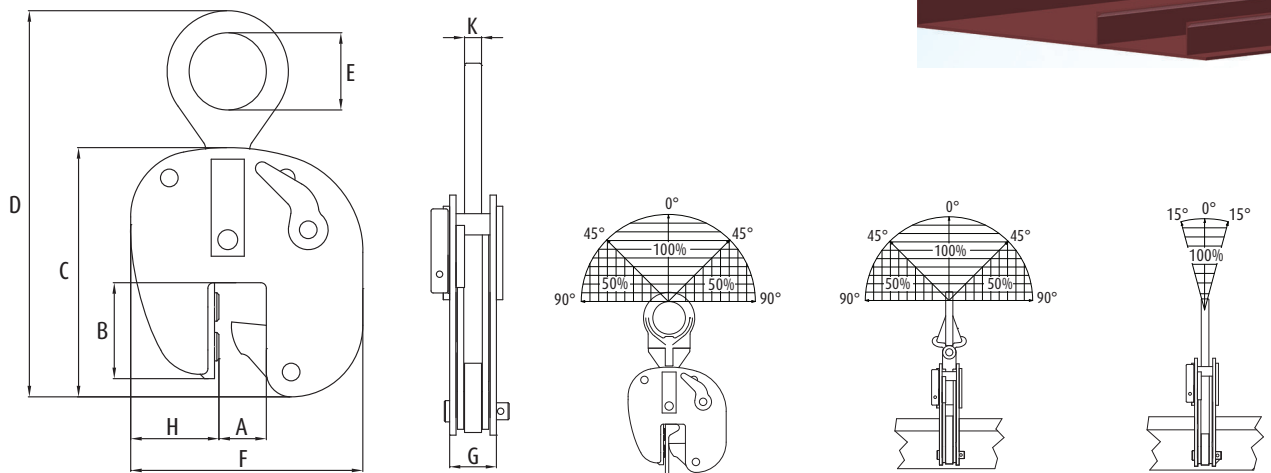
Traglast 750–3.750 kg

Für das senkrechte Heben, Transportieren und Positionieren von Wulstprofilen

- verfügbare Greifbereiche: HP 120 mm bis HP 430 mm
- Hohe Festigkeit und kompakte Abmessungen durch geschweißten Korpus aus legiertem Stahl. Komponenten aus geschmiedetem, legierten Stahl, wo erforderlich.
- Einzelnen auf Überlast geprüft mit Zertifizierung. Die Prüflast beträgt 200 % der maximalen Traglast.
- Firmenname (Crosby/IP), Logo, Traglast und Greifbereich im Korpus eingestanz.
- Jedes Produkt trägt eine eigene Seriennummer, die zusammen mit der Prüflast in den Korpus eingestanz ist. Die Seriennummer ist außerdem im Prüfnachweis vermerkt, der dem Wartungs- und Garantieheft beiliegt.
- Baugruppe für Anschlagketten des Typs IP-5000 optional erhältlich. Ermöglicht die einfache Verbindung zwischen Klemme und Lasthaken.
- Ersatzteile für Wartung sind erhältlich.
- hergestellt in einem nach ISO 9001 zertifizierten Werk
- alle Größen sind mit RFID ausgestattet



Die Schiffbauklemmen des Typs IPBUZ eignen sich für das senkrechte Heben, Transportieren und Positionieren von Wulstprofilen zum Schiffsrumpf. Diese Klemmen verfügen über eine Verriegelung in geöffneter und geschlossener Stellung, die für höchste Zuverlässigkeit sorgt. Sie eignen sich ausschließlich für Wulstprofile (nicht für Platten).



Modell	Traglast kg*	Greifbereich A mm	Abmessungen								Gewicht kg	Preis pro Stück Euro
			B mm	C mm	D mm	E mm	F mm	G mm	H mm	K mm		
0.75 IPBUUZ	750	HP 120–200	85	226	390	70	210	61	70	16	8,5	1.175,00
mit festehender Hebeöse												
0.75 IPBUZ	750	HP 120–200	85	226	390	70	210	61	70	16	7,0	883,00
1.5 IPBUZ	1.500	HP 220–430	196	397	568	70	256	69	48	16	15,0	1.174,00
3.75 IPBUZ	3.750	HP 220–430	238	438	565	80	355	64	100	20	28,5	2.482,00

* Sicherheitsfaktor auf Basis von EN 13155 und ASME B30.20

IPSBUUZ Hebeklemmen - speziell für den Schiffsbau

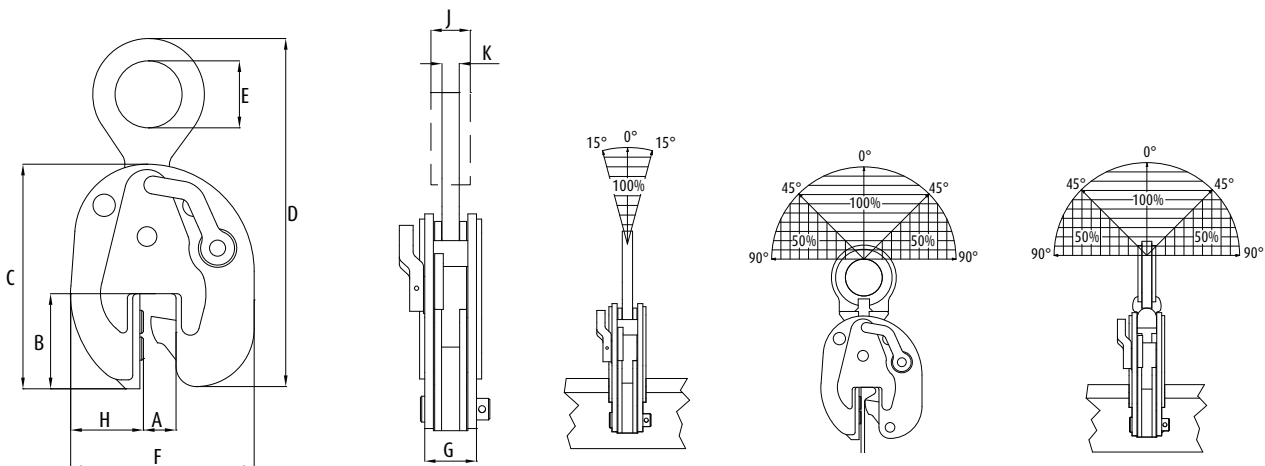
Traglast 4.500–22.500 kg

Für das Anheben, Transportieren und Positionieren kompletter Schiffsteile

- zahlreiche Greifbereiche lieferbar: HP 100 mm bis HP 430 mm
- Hohe Festigkeit und kompakte Abmessungen durch geschweißten Korpus aus legiertem Stahl. Komponenten aus geschmiedetem, legierten Stahl erhältlich auf Anfrage.
- Einzeln auf Überlast geprüft mit Zertifizierung. Die Prüflast beträgt 200% der maximalen Traglast.
- Firmenname (CrosbyIP), Logo, Traglast und Greifbereich im Korpus eingestanz.
- Jedes Produkt trägt eine eigene Seriennummer, die zusammen mit der Prüflast in den Korpus eingestanz ist. Die Seriennummer ist außerdem im Prüfnachweis vermerkt, der dem Wartungs- und Garantieheft beiliegt.
- Baugruppe für Anschlagketten des Typs IP-5000 optional erhältlich. Ermöglicht einfache Verbindung zwischen Klemme und Lasthaken.
- Ersatzteile für Wartung sind erhältlich.
- hergestellt in einem nach ISO 9001 zertifizierten Werk
- alle Größen sind mit RFID ausgestattet



Die Schiffbauklemmen IPSBU(U)Z eignen sich für das Heben, Transporten und Positionieren kompletter Schiffsteile. Diese Klemmen verfügen über eine Verriegelung in geöffneter und geschlossener Stellung, die für höchste Zuverlässigkeit sorgt. Sie eignen sich ausschließlich für Wulstprofile nicht für Platten.



Modell	Traglast kg*	Greifbereich A mm	Abmessungen									Gewicht kg	Preis pro Stück Euro
			B mm	C mm	D mm	E mm	F mm	G mm	H mm	J mm	K mm		
9 IPSBUUZ	9.000	HP 100–160	105	274	491	80	248	123	104	44	20	43,0	5.430,00
9 IPSBUSUZ	9.000	HP 180–430	227	478	718	80	425	118	155	44	25	59,0	5.335,00
mit festehender Hebeöse													
4.5 IPSBUZ	4.500	HP 100–160	107	252	382	75	206	96	82	–	20	13,5	2.789,00
4.5 IPSBUSZ	4.500	HP 180–430	227	428	592	75	377	95	128	–	20	35,8	3.467,00
9 IPSBUZ	9.000	HP 100–160	105	274	461	80	248	123	104	–	30	23,0	3.755,00
9 IPSBUSZ	9.000	HP 180–430	227	478	672	80	425	118	155	45	25	68,0	4.286,00
15 IPSBUSZ	15.000	HP 180–430	226	485	690	88	401	100	135	49	25	64,0	4.447,00
22.5 IPSBUSZ	22.500	HP 180–430	224	543	740	90	470	116	185	–	30	100,0	5.461,00

* Sicherheitsfaktor auf Basis von EN 13155 und ASME B30.20

TBL / TBL plus Blechgreifer mit Sicherheitsarretierung für vertikalen Transport, Traglast 500 – 30.000 kg

Dieser Greifer dient dem vertikalen Transport von einzelnen Blechen und Stahlplatten sowie zum Heben und Wenden bis zu 180°. Darüber hinaus kann der Greifer für den Transport von Stahlkonstruktionen und Profilen usw. eingesetzt werden.

Großformatige Bleche und lange Transportgüter können sich durchbiegen. Hierbei empfiehlt sich der paarweise Einsatz der Blechgreifer in Verbindung mit einer Traverse.

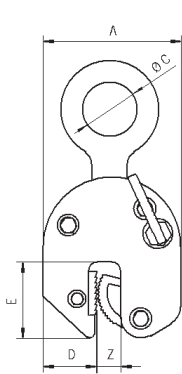
Der Greifer wird mittels eines Arretierhebels geöffnet und geschlossen (außer beim TBL 0,5). Hierdurch erfolgt eine Sicherheitsarretierung über eine Federvorspannung. Diese Sicherheitsarretierung verhindert ein Abrutschen des Greifers vom Transportgut auch ohne Zugbelastung.

Der TBL 0,5 verfügt über eine Sicherheitsarretierung mit Federvorspannung, wird jedoch ohne Arretierhebel geliefert.

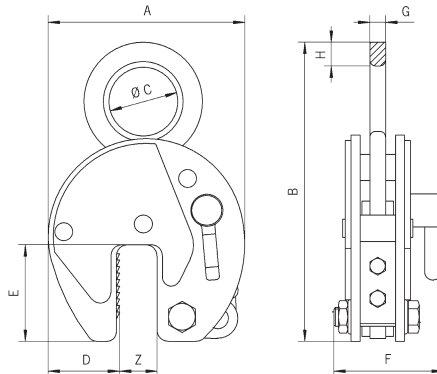
Der Blechgreifer ist servicefreundlich konstruiert und erlaubt ein müheloses und einfaches Austauschen der Verschleißteile. Es stehen für jeden Greifer Ersatzteile bzw. Ersatzteilsets zur Verfügung. Eine Instandsetzung kann in unserem Werk oder von unseren sachkundigen Monteuren vor Ort durchgeführt werden.



TBL plus 0,5–3,0



TBL 4,0–10,0



➤ Hinweis

Die Oberflächenhärte des Transportgutes darf HRC 30 nicht überschreiten!

Mit Ausnahme von FBL plus 1,5 hier beträgt die Mindestlast 100 kg.

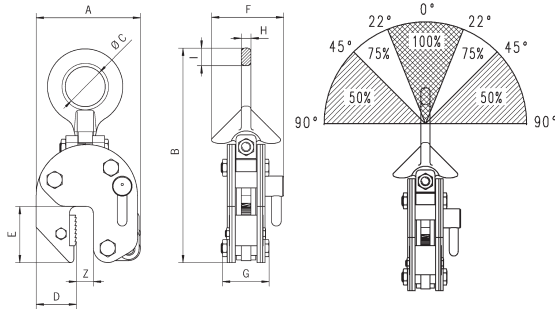
Traglasten bis 30.000 kg auf Anfrage

Modell	Traglast kg	Greifbereich Z mm	Abmessungen									Gewicht kg	Preis pro Stück Euro
			A mm	B mm	Ø C mm	D mm	E mm	F mm	G mm	H mm	I mm		
TBL 0,5	500	0–16	99	195	29	33	47	50	48	11	16	1,5	230,00
TBL plus 1,5	1.500	0–20	126	225	50	49	70	82	55	12	20	3,0	264,00
TBL plus 2,0	2.000	0–32	192	312	80	75	96	100	81	20	24	9,3	325,00
TBL plus 3,0	3.000	0–32	192	312	80	75	96	100	81	20	24	9,3	410,00
TBL 4,0 S	4.000	0–32	197	339	80	68	93	110	20	32	–	11,2	490,00
TBL 4,0 L	4.000	30–60	228	339	80	68	100	110	20	32	–	11,9	554,00
TBL 6,0 S	6.000	0–50	293	442	89	95	143	129	20	35	–	20,6	716,00
TBL 6,0 L	6.000	50–100	362	482	89	114	143	129	20	35	–	23,2	745,00
TBL 8,0 S	8.000	0–50	293	450	89	95	143	129	20	42	–	24,2	912,00
TBL 8,0 L	8.000	50–100	362	482	89	114	143	129	20	42	–	28,8	995,00
TBL 10,0 S	10.000	0–50	293	503	110	95	143	139	25	45	–	29,5	1.052,00
TBL 10,0 L	10.000	50–100	362	503	110	114	143	139	25	45	–	31,5	1.128,00
TBL 15,0 S	15.000	0–50	360	550	130	125	162	204	45	55	–	76,0	2.130,00
TBL 15,0 L	15.000	50–100	460	615	130	175	162	204	45	55	–	86,0	2.452,00
TBL 20,0 S	20.000	0–65	462	676	130	165	210	235	45	65	–	123,0	2.957,00
TBL 20,0 L	20.000	65–130	560	724	130	195	210	235	45	65	–	135,0	3.765,00
TBL 30,0 S	30.000	0–65	462	667	60	165	210	295	65	65	–	195,0	4.956,00
TBL 30,0 L	30.000	65–130	560	732	60	195	210	295	65	67	–	256,0	5.105,00

TBS plus / TBS Blechgreifer mit Schwenköse und Sicherungsarretierung für vertikalen und horizontalen Transport, Traglast 1.000 – 10.000 kg

Der Greifer **TBS / TBS plus** mit der kardanischen Aufhängung ist in unterschiedlichen Positionen am Blech anschlagbar. Er kann aus der Horizontalen aufrichten, aus der Senkrechten ablegen oder bei seitlichem Anschlag über die Kante anheben. Durch die Gleitschrägen der Schwenköse liegt immer eine ausreichend hohe Klemmkraft vor. Hierbei reduziert sich die Traglast entsprechend dem Traglastdiagramm.

TBS plus 1,0–3,0



Die Schwenköse hat den zusätzlichen Vorteil, dass auch beim Schrägzug, wie er z.B. beim Transport großformatiger Bleche mittels 2-strängigen Gehänges entsteht, immer eine ausreichende Klemmkraft vorhanden ist. Ein Abrutschen oder Beschädigen des Greifers ist somit ausgeschlossen.

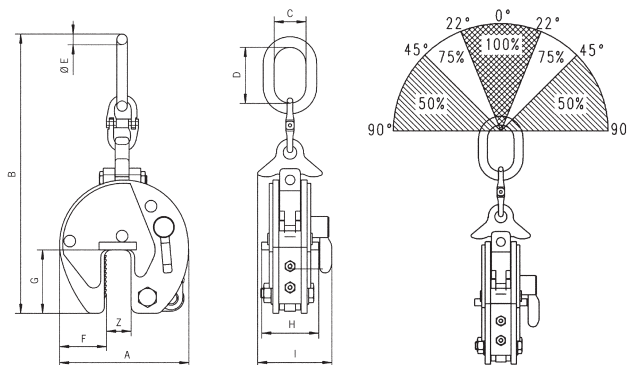


Modell	Traglast kg	Greifbereich Z mm	Abmessungen									Gewicht kg	Preis pro Stück Euro
			A mm	B mm	Ø C mm	D mm	E mm	F mm	G mm	H mm	I mm		
TBS plus 1,0	1.000	0–20	126	270	50	49	70	95	63	12	23	4,6	405,00
TBS plus 2,0	2.000	0–32	192	382	80	75	96	132	92	20	30	14,3	510,00
TBS plus 3,0	3.000	0–32	192	382	80	75	96	132	92	20	30	14,3	556,00

➤ Hinweis

Die Oberflächenhärte des Transportgutes darf HRC 30 nicht überschreiten!

TBS 4,5–10,0



Modell	Traglast kg	Greifbereich Z mm	Abmessungen									Gewicht kg	Preis pro Stück Euro
			A mm	B mm	C mm	D mm	Ø E mm	F mm	G mm	H mm	I mm		
TBS 4,5	4.500	0–50	292	675	90	180	27,8	95	143	135	185	34,4	792,00
TBS 6,0 S	6.000	0–50	292	737	95	176	27,8	95	143	137	188	38,0	810,00
TBS 6,0 L	6.000	50–100	367	785	98	180	27,8	115	143	135	188	42,0	1.040,00
TBS 8,0 S	8.000	0–50	292	737	98	176	27,8	95	143	136	210	39,0	1.302,00
TBS 8,0 L	8.000	50–100	367	785	98	180	27,8	115	143	136	210	42,4	1.350,00
TBS 10,0 S	10.000	0–50	360	903	110	195	33,0	125	162	170	223	68,0	1.504,00
TBS 10,0 L	10.000	50–100	446	921	112	195	33,0	168	162	170	223	80,0	2.157,00

TAG Allzweckgreifer

universell einsetzbar, Traglast 350–5.000 kg

Ausstattung und Verarbeitung

Durch die Federspannung der Klemmbacke wird das Transportgut auch dann festgehalten, wenn das Zugmittel entlastet wird. Geöffnet wird der Allzweckgreifer mit Einfachöffner durch Anheben und gleichzeitigem Ziehen am Hebel. Das Schließen der Klemmbacke erfolgt durch die Federvorspannung.

Der universell einsetzbare Greifer TAG bringt beim Verladen und Heben von Gütern durch den Wegfall des Einsatzes von Ketten, Seilen usw. eine hohe Zeitersparnis. Der große Greifbereich ermöglicht den Einsatz für unterschiedlichste Transportaufgaben im Stahl- und Apparatebau, bei der Bestückung von Werkzeugmaschinen und Fertigungseinrichtungen sowie beim Schweißen und Montieren von Werkstücken aller Art.

Allzweckgreifer bis 2,0t Traglast sind mit Rundgliederketten, die Greifer mit höherer Traglast mit Flyerketten ausgerüstet.

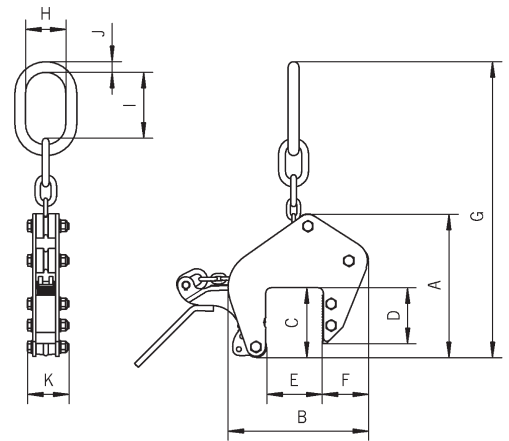


Hinweis

Die Oberflächenhärte des Transportgutes darf HRC 30 nicht überschreiten!

* Option

Die Allzweckgreifer TAG 0,35–1,25 sind auch mit einem Schutzbelag auf den Klemmbacken lieferbar. Die angegebenen Greifbereiche verringern sich dadurch um 10 mm. Für Güter mit unsauberen, öligen oder fettigen Oberflächen ist der Schutzbelag nicht einsetzbar.



Modell	Traglast kg	Greifbereich E mm	Abmessungen										Gewicht kg	Preis pro Stück Euro
			A mm	B mm	C mm	D mm	F mm	G mm	H mm	I mm	J mm	K mm		
TAG 0,35/100	350	0–100	264	259	128	100	85	550	75	121	20	78	8,7	599,00
TAG 0,35/200	350	90–200	382	434	195	156	120	760	75	121	20	90	16,3	834,00
TAG 0,75/100	750	0–100	264	259	128	100	85	550	75	121	20	83	8,6	657,00
TAG 0,75/200	750	90–200	382	434	195	156	120	760	75	121	20	90	16,6	910,00
TAG 1,25/100	1.250	0–100	320	289	128	100	85	570	75	121	20	83	14,9	726,00
TAG 1,25/200	1.250	90–200	382	434	195	156	120	760	75	121	20	90	24,3	994,00
TAG 2,0/100	2.000	0–100	328	415	135	115	105	571	75	121	20	105	20,8	929,00
TAG 2,0/200	2.000	90–200	375	515	195	165	160	750	75	121	20	105	29,1	1.202,00
TAG 3,0/90	3.000	5–90	297	290	136	106	91	570	82	111	32	137	26,5	1.210,00
TAG 5,0/90	5.000	5–90	297	290	136	106	91	570	82	111	32	147	30,5	1.512,00
TAG 5,0/170	5.000	80–170	354	423	180	155	118	620	82	111	32	147	43,8	1.740,00

TBP Schongreifer

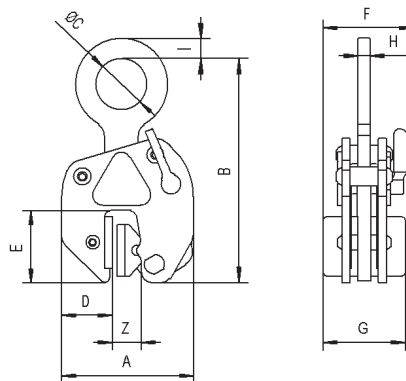
zum vertikalen Transport, Traglast 500 – 1.500 kg

Der Schongreifer TBP eignet sich für das Heben, Wenden und senkrechte Transportieren von Platten mit empfindlicher Oberfläche, ohne Eindrücke und Beschädigungen zu hinterlassen.

➤ Hinweis

Der Schongreifer TBP kann für Aluminium, Edelstahl oder Bleche mit extrem harter Oberfläche eingesetzt werden.

sonstige Hinweise siehe unten



Modell	Traglast kg	Greifbereich Z mm	Abmessungen									Gewicht kg	Preis pro Stück Euro
			A mm	B mm	Ø C mm	D mm	E mm	F mm	G mm	H mm	I mm		
TBP 0,5	500	0 – 10	127	200	55	52	69	87	76	13	20	3,0	584,00
TBP 1,5	1.500	0 – 20	215	345	85	75	135	131	118	20	24	12,6	1.024,00

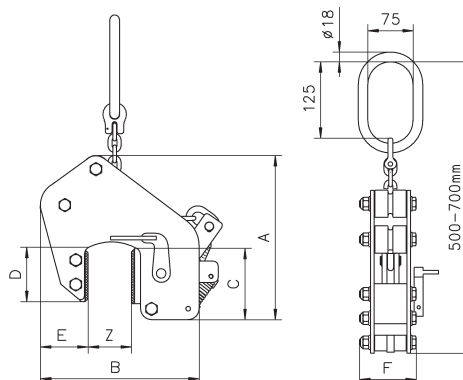
TSB Schongreifer mit Kette

mit großem Greifbereich, Traglast 750 – 1.250 kg

Die planparallel anliegenden Backen verteilen den Anpressdruck auf eine relativ große Fläche. Dadurch bietet sich der Schongreifer TSB für empfindliche Oberflächen von Span- oder Stahlplatten besonders an. Der Bremsit®-Schutzbelag besitzt einen hohen Reibwert und die Backen somit eine große Griffsicherheit. Nach Abnutzung kann ein neuer Belag auf einfache Weise wieder aufgeklebt werden. Aus dem Allzweckgreifer entwickelt, verfügt dieser Greifertyp über einen großen Greifbereich und eine Sicherheitsarretierung mit Sperröffner.

➤ Hinweis

Die Oberfläche des zu transportierenden Materials muss trocken, sauber, fett- und ölfrei sein, damit der Reibwert der beschichteten Backen erhalten bleibt.

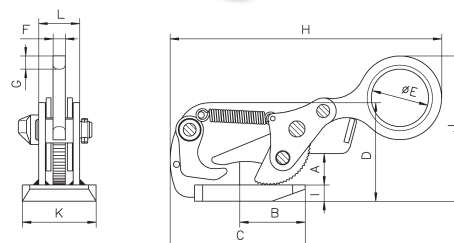


Modell	Traglast kg	Greifbereich Z mm	Abmessungen						Gewicht kg	Preis pro Stück Euro
			A mm	B mm	C mm	D mm	E mm	F mm		
TSB 0,75/65	750	0 – 65	270	260	128	100	65	78	11,8	1.284,00
TSB 1,25/65	1.250	0 – 65	270	260	128	100	65	78	16,7	1.409,00

THS Hebeklemme mit Sicherheitsarretierung

Traglast 750 – 4.500 kg

Die Hebeklemme THS eignet sich bei paarweisem Einsatz besonders für den horizontalen Transport von Blechen. Als Einzelklemme kann sie bei der Beschickung von Scheren, Pressen, Walzen usw. eingesetzt werden. Die Hebeklemme wird durch die Sicherheitsarretierung mit Federvorspannung sicher am Blech gehalten, auch wenn keine Zugkraft ausgeübt wird. Der Handhebel dient zum Öffnen und Schließen der Klemmbacke und arretiert diese in geöffneter Stellung.



Hinweis

bei paarweisem Einsatz bis Neigungswinkel max. 30°!

* Option

Schwenköse für THS 1,5 und THS 3,0

Modell	Traglast pro Stück	Greifbereich Z	Abmessungen											Gewicht pro Stück	Preis pro Stück	
			A	B	Ø C	D	E	F	G	H	I	J	K			L
	kg	mm	mm	mm	mm	mm	mm	mm	mm	mm	mm	mm	mm	mm	kg	Euro
THS 0,75	750	0–20	30	70	130	97	50	12	15	255	15	135	80	40	3,2	436,00
THS 1,5	1.500	0–35	38	80	165	120	70	15	17	335	20	165	90	50	6,1	485,00
THS 3,0	3.000	0–40	45	95	205	160	80	20	25	400	30	195	100	60	12,7	635,00
THS 4,5	4.500	0–40	47	110	235	196	90	20	30	450	59	230	110	64	16,5	1.032,00

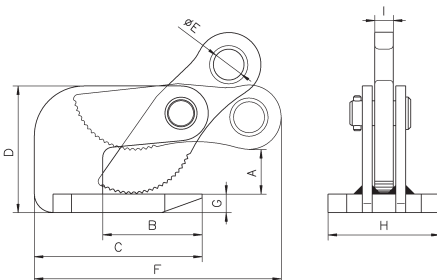
THK Hebeklemme

Traglast 750 – 9.000 kg

Die Hebeklemme THK eignet sich bei paarweisem Einsatz besonders für den horizontalen Transport von dünnen Blechen mit starkem Durchhang. Zum Einsatz als Zweistrang-Transportgehänge ist die Komplettierung mit entsprechenden Ketten oder Seilen erforderlich.

Hinweis

Der Neigungswinkel β des Anschlagmittels darf 30° nicht überschreiten!



Modell	Traglast pro Paar	Greifbereich Z	Abmessungen									Gewicht pro Stück	Preis pro Stück	
			A	B	C	D	Ø E	F	G	H	I			
	kg	mm	mm	mm	mm	mm	mm	mm	mm	mm	mm	mm	kg	Euro
THK 0,75	750	0–25	25	72	118	81	20	161	12	86	12	1,7	227,00	
THK 1,5	1.500	0–35	36	80	135	102	25	198	15	102	15	3,2	253,00	
THK 3,0	3.000	0–35	38	93	168	119	30	227	20	110	20	5,7	283,00	
THK 4,5	4.500	0–45	48	103	183	140	30	238	25	122	20	8,4	365,00	
THK 6,0	6.000	0–60	63	124	214	176	35	284	30	110	20	11,6	402,00	
THK 9,0	9.000	0–60	65	113	223	188	40	317	35	148	20	17,9	514,00	

TWH Hebeklemme mit Platte oder Rolle

Traglast 1.500 – 5.000 kg

Die Hebeklemme TWH eignet sich bei paarweisem Einsatz für den horizontalen Transport von Einzelblechen und gebündelten Blechpaketen. Für dünne Bleche, die beim Transport eine extreme Durchbiegung erfahren, ist die Klemme nicht geeignet.

Zum Einsatz als Zweistrang-Transportgehänge ist die Komplettierung mit entsprechenden Ketten oder Seilen erforderlich. Die Traglastangabe gilt für zwei Hebeklemmen.

➤ Hinweis

Der Neigungswinkel β des Anschlagmittels darf 45° nicht überschreiten!

Die Abmessungen gelten sowohl für die Ausführung mit Platte, als auch für die Ausführung mit Rolle.

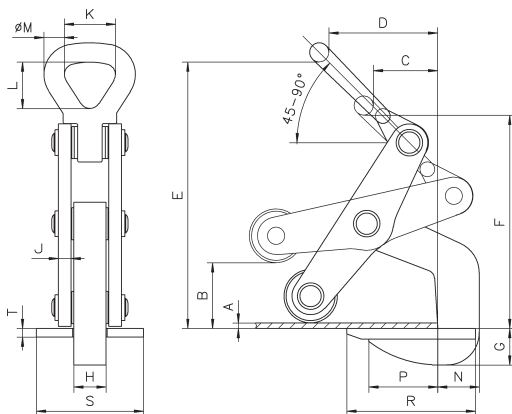
* Option

Schutzbelag

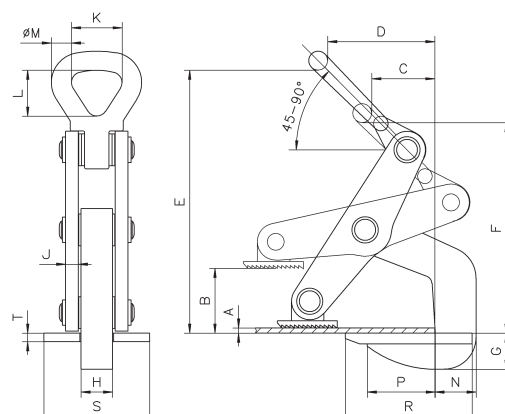


Modell	Ausführung	Traglast pro Paar	Greifbereich	Gewicht pro Stück	Preis pro Stück
	—	kg	mm	kg	Euro
TWH 30 P	mit Platte	1.500	5 – 60	5,7	240,00
TWH 70 P	mit Platte	3.500	10 – 80	13,5	373,00
TWH 30 R	mit Rolle	1.500	5 – 60	5,6	240,00
TWH 50 R	mit Rolle	2.500	10 – 70	10,3	330,00
TWH 70 R	mit Rolle	3.500	10 – 80	13,4	373,00
TWH 100 R	mit Rolle	5.000	10 – 102	27,7	698,00

TWH mit Rolle



TWH mit Platte



Modell	Abmessungen																
	A	B	C	D	E	F	G	H	J	K	L	Ø M	N	P	R	S	T
	mm	mm	mm	mm	mm	mm	mm	mm	mm	mm	mm	mm	mm	mm	mm	mm	mm
TWH 30	5	60	60	105	250	200	22	30	12	50	73	18	36	65	120	100	10
TWH 50	10	70	75	130	315	275	38	30	12	64	92	25	58	77	150	100	10
TWH 70	10	80	90	162	345	292	48	30	15	64	92	25	65	105	185	100	10
TWH 100	10	102	110	170	425	345	45	45	20	89	130	35	80	120	210	120	12

TCH Hebegeschirr zweisträngig

für horizontalen Blechtransport, Traglast 1.000 – 20.000 kg

Das Hebegeschirr TCH besteht aus zwei Hebeklemmen in Verbindung mit einem zweisträngigen Kettengehänge. Es eignet sich speziell für den Transport von einzelnen Grobblechen ab ca. 5 mm Dicke und für gebündelte Blechpakete. Die Zweisträngausführung ist für kleinformatige Bleche bestimmt. Bei großformatigen Blechen empfiehlt sich der Einsatz von zwei zweisträngigen Hebegeschirren in Verbindung mit einer Traverse.

In der Standardausführung ist das Hebegeschirr für Blechbreiten bis 1.500 mm geeignet. Für größere Blechbreiten sind Geschirre mit längeren Ketten auf Anfrage lieferbar. Die Traglastangabe gilt für ein komplettes Hebegeschirr. Auch als Einzelklemme lieferbar.

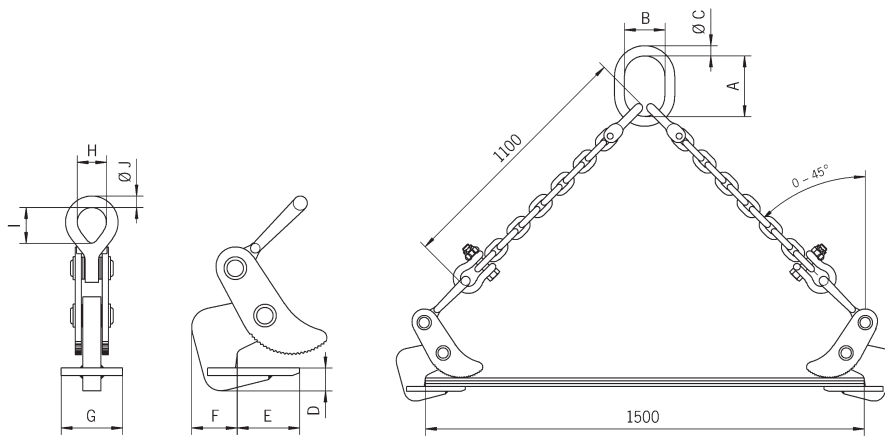


➤ Hinweis

Der Neigungswinkel β bei Ketten- oder Seilsträngen darf 45° nicht überschreiten.

Das Design der Klemme TCH 1,0 unterscheidet sich von der abgebildeten Klemme.

Ein Hebegeschirr besteht aus einem 2-strängigen Kettengehänge mit 2 Stück TCH-Klemmen.



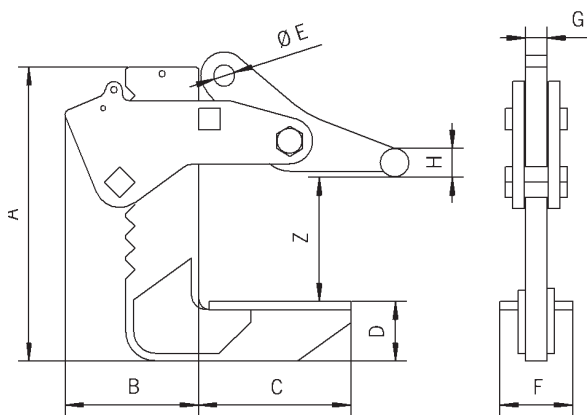
	Modell	Traglast pro Stück kg	Greifbereich mm	Abmessungen						Gewicht pro Stück kg	Preis pro Stück Euro	
				D	E	F	G	H	I			Ø J
				mm	mm	mm	mm	mm	mm			mm
Einzelklemmen	TCH 1,0	500	0 – 50	15	82	65	100	32	44	13	6,50	197,00
	TCH 2,0	1.000	5 – 32	32	83	61	100	49	72	19	8,85	239,00
	TCH 4,0	2.000	5 – 50	44	114	75	99	62	89	26	15,50	319,00
	TCH 6,0	3.000	5 – 75	58	172	97	129	90	127	36	34,50	416,00
	TCH 8,0	4.000	5 – 75	56	170	100	128	90	130	37	36,00	556,00
	TCH 10,0/1	5.000	5 – 100	70	216	116	149	113	113	50	46,90	680,00
	TCH 10,0/2	5.000	50 – 150	66	218	116	150	113	113	50	54,30	855,00
	TCH 20,0/1	10.000	5 – 100	70	220	118	220	80	120	50	–	1.750,00
	TCH 20,0/2	10.000	50 – 150	70	220	118	220	80	120	50	–	1.814,00

TGF Hebegeschirr zweisträngig

für horizontalen Blechpakettransport, Traglast 1.300 – 10.000 kg

Das Hebegeschirr TGF besteht aus zwei Hebeklemmen in Verbindung mit einem zweisträngigen Kettengehänge. Es eignet sich speziell für den Transport von Blechpaketen. Für den Transport von Edelstahlblechpaketen, Spanplattenpaketen usw. sind die Hebeklemmen mit Flachbacken und Schutzbelag lieferbar.

Die Hebeklemmen sind mittels des Rastersteiges im Rahmen des Greifbereiches schnell auf die Paketdicken einstellbar.



➤ Hinweis

Der Neigungswinkel β bei Ketten- oder Seilsträngen darf 45° nicht überschreiten.

Die Traglastangabe gilt für ein komplettes Hebegeschirr.

Ein Hebegeschirr besteht aus 2 Stück TGF-Klemmen und einem 2-strängigen Kettengehänge für Blechbreite 1.500 mm.

* Option

in Sonderausführung für Paketdicken bis 400 mm
mit 2-strängigem Seilgehänge Preis auf Anfrage
auch als Einzelklemme (ohne Schäkel) lieferbar

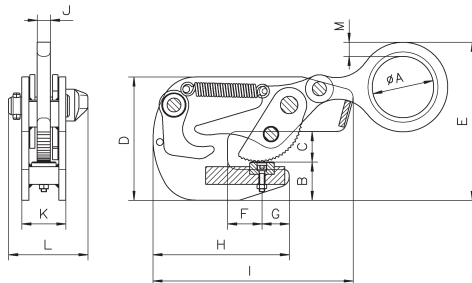
Modell	Traglast kg	Greifbereich Z mm	Abmessungen								Gewicht kg	Preis pro Hebegeschirr Euro
			A mm	B mm	C mm	D mm	Ø E mm	F mm	G mm	Ø H mm		
TGF 1,3/150	1.300	0–150	298	122	160	41	20	80	20	25	23,0	788,00
TGF 1,3/250	1.300	0–250	448	122	140	41	20	80	20	25	23,0	804,00
TGF 3,3/150	3.300	0–150	321	130	160	50	23	80	25	25	39,0	870,00
TGF 3,3/250	3.300	0–250	417	130	160	60	23	80	25	25	39,0	1.065,00
TGF 6,6/150	6.650	0–150	405	185	210	82	30	100	30	40	65,0	1.498,00
TGF 6,6/250	6.650	0–250	495	185	210	82	30	100	30	40	87,0	1.523,00
TGF 10,0/300	10.000	50–300	515	185	250	90	30	120	50	40	–	a.A.

TTG Trägergreifer für horizontalen Transport

Traglast 500 – 7.500 kg

Der Trägergreifer TTG ist für den waagerechten Transport von Trägern, Blechen, Profilen usw. geeignet. Durch die versetzt angeordnete Aufhängeöse ist beim Transport von Trägern eine weitgehend horizontale Lage der Trägerflansche gegeben.

Die Sicherheitsarretierung mit Federspannung hält den Greifer auch ohne Zugbelastung am Transportgut fest. Der Hebel ermöglicht die leichte Handhabung beim Öffnen und Schließen der Greiferbacke und arretiert diese in geöffneter Stellung.



➤ Hinweis

Bei langen Trägern empfiehlt sich der paarweise Einsatz in Verbindung mit einer Traverse.

Modell	Traglast kg	Greifbereich mm	Abmessungen													Gewicht kg	Preis pro Stück Euro
			Ø A	B	C	D	E	F	G	H	I	J	K	L	M		
TTG 0,5	500	0–20	50	36	25	148	200	27	20	95	110	10	56	85	13	2,9	463,00
TTG 1,5	1.500	0–30	70	43	35	140	180	40	30	155	230	15	50	100	16	6,8	497,00
TTG 3,0	3.000	0–35	80	55	42	180	214	40	32	190	284	20	60	114	20	11,3	630,00
TTG 4,5	4.500	0–40	90	60	46	196	248	40	35	207	314	20	64	117	25	14,8	967,00
TTG 7,5	7.500	0–45	110	64	55	222	304	50	42	237	367	22	90	143	30	30,0	1.299,00

TTT Trägergreifer für horizontalen Transport

Traglast 750 – 4.500 kg

Der Trägergreifer TTT findet seine Verwendung beim horizontalen Transport von Trägern und kann aufgrund seiner geschlitzten Festbacke stirnseitig am Träger angeschlagen werden.

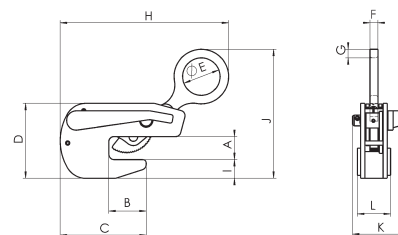
Die Sicherheitsarretierung mit Federvorspannung hält den Greifer auch ohne Zugbelastung am Transportgut fest. Der Hebel ermöglicht die leichte Handhabung beim Öffnen und Schließen der Greiferbacke und arretiert diese in geöffneter Stellung. Damit ist ein absolut sicherer Transport gewährleistet.



➤ Hinweis

Die Trägergreifer werden dann grundsätzlich paarweise als zweisträngiges Gehänge eingesetzt (formschlüssiger Transport).

Der Neigungswinkel β des Anschlagmittels darf 30° nicht überschreiten.



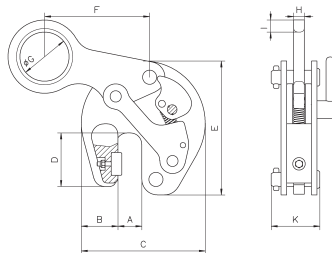
Modell	Traglast kg	Greifbereich mm	Abmessungen												Gewicht kg	Preis pro Stück Euro
			A	B	C	D	Ø E	F	G	H	I	J	K	L		
TTT 0,75	750	0–20	30	70	100	142	50	16	16	225	45	200	106	52	3,0	460,00
TTT 1,50	1.500	0–35	38	70	155	150	70	19	20	335	45	210	120	66	6,0	509,00
TTT 3,00	3.000	0–40	50	75	195	195	80	19	25	400	80	214	125	80	10,0	634,00
TTT 4,50	4.500	0–45	60	90	222	222	90	22	30	450	90	248	147	88	16,0	972,00

TTR Trägergreifer für vertikalen Transport

Traglast 750 – 3.000 kg

Der Trägergreifer TTR eignet sich besonders zum vertikalen Transport und zum Aus- und Einlagern von Trägern. Durch die weitgehend im Schwerpunkt der Träger liegende Aufhängeöse wird die annähernd vertikale Lage der Trägerflansche erreicht.

Die Sicherheitsarretierung mit Federspannung hält den Greifer auch ohne Zugbelastung am Transportgut fest. Der Hebel ermöglicht die leichte Handhabung beim Öffnen und Schließen der Greiferbacke und arretiert diese in geöffneter Stellung.



➤ Hinweis

Bei langen Trägern empfiehlt sich der paarweise Einsatz in Verbindung mit einer Traverse.

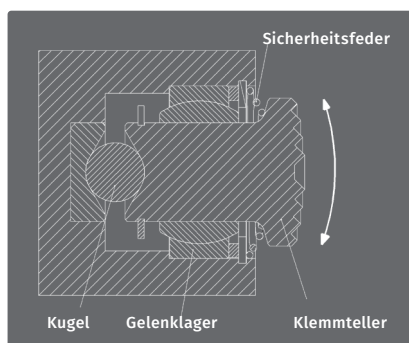
Modell	Traglast kg	Greifbereich mm	Abmessungen										Gewicht kg	Preis pro Stück Euro
			A	B	C	D	E	F	Ø G	H	I	K		
TTR 0,75	750	5 – 16	24	40	132	62	145	118	50	12	12	53	3,1	496,00
TTR 1,50	1.500	5 – 25	33	53	176	76	190	152	70	15	17	69	6,8	528,00
TTR 3,00	3.000	5 – 28	37	56	194	78	208	163	80	20	23	85	10,9	734,00

TSH Schraubklemme für Vertikal- und Horizontalzug

Traglast 750 – 5.000 kg

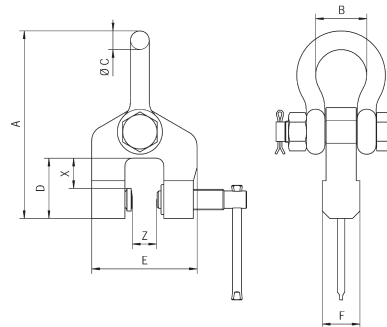
Die Schraubklemme bietet viele Einsatzmöglichkeiten. Insbesondere ist sie zum Heben, Wenden und Ziehen von Blechen, Trägern, Stahlkonstruktionen usw. geeignet.

Beim Einsatz muss darauf geachtet werden, dass die Klemme mittels der Gewindespindel handfest am Transportgut angezogen ist.



➤ Hinweis

Mit Beginn des Kranzuges stellt sich durch die schwenkbar gelagerte Palle eine Verkantung ein, die eine hohe Klemmung bewirkt (siehe Funktionsskizze).



Modell	Traglast kg	Greifbereich Z mm	Abmessungen							Gewicht kg	Preis pro Stück Euro
			A	B	Ø C	D	E	F	X		
TSH 0,75	750	0 – 28	190	52	19	43	113	35	15	3,1	308,00
TSH 1,5	1.500	0 – 32	255	65	26	75	130	44	40	7,4	413,00
TSH 2,0	2.000	90 – 140	318	74	30	90	286	60	38	14,8	904,00
TSH 2,0 S	2.000	50 – 100	318	74	30	90	286	60	38	14,8	957,00
TSH 3,0	3.000	0 – 50	290	74	30	85	170	50	40	11,4	574,00
TSH 5,0	5.000	0 – 80	470	130	50	135	225	72	50	27,6	954,00

LMG Seilklemme

Zugkraft 2.000–5.000 daN



Die LMG Seilklemme ist ein Anschlagmittel zum Greifen, Ziehen und Spannen von nicht ummantelten Drahtseilen, Kabeln und Metallstangen aller Art, in Abhängigkeit von Seildurchmesser und Oberflächenbeschaffenheit, bis zu einer Materialfestigkeit von maximal 1.770 N/mm². Parallele Klemmbacken geben einen rutschfesten Halt, ohne das Seil zu beschädigen. Eine spezielle Führung verhindert einerseits ein Herabfallen der Klemme vom Seil und ermöglicht andererseits sofortiges Lösen.

Das Modell **LMG II-X** ist mit geriffelten Klemmbacken ausgestattet und eignet sich, in Abhängigkeit von Seildurchmesser und Oberflächenbeschaffenheit für Seile mit einer Materialfestigkeit von bis zu 1.960 N/mm² bei maximalem Seildurchmesser.

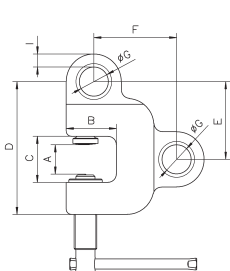
Modell	Zugkraft	Seil-Ø	Zugöse	Gewicht	Preis pro Stück
	daN	Ø mm	mm	kg	Euro
LMG I	2.000	5–15	31 × 44	1,6	184,00
LMG II	3.000	8–20	31 × 44	2,9	312,00
LMG II-X	3.000	8–20	31 × 44	2,9	372,00
LMG III	5.000	18–32	66 × 93	9,5	1.010,00

TSZ Schraubklemme für dreidimensionale Zugrichtungen

Traglast 500 – 7.500 kg

Die Schraubklemme TSZ ist in allen Zugrichtungen belastbar. Sie bietet viele Einsatzmöglichkeiten im Transport von Stahlbauteilen, bei der Beschickung von Bearbeitungsmaschinen, beim Walzen von Blechen usw.

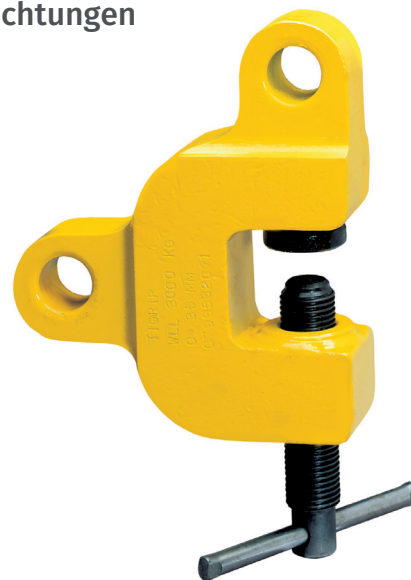
Beim Einsatz muss darauf geachtet werden, dass die Klemme mittels der Gewindespindel handfest am Transportgut angezogen ist.



⚠ Hinweis

Die Oberflächenhärte des Transportgutes darf HRC 50 nicht überschreiten!

Mit Beginn des Kranzuges stellt sich durch die schwenkbar gelagerte Palle eine Verkantung ein, die eine hohe Klemmung bewirkt (siehe Funktionsskizze oben).

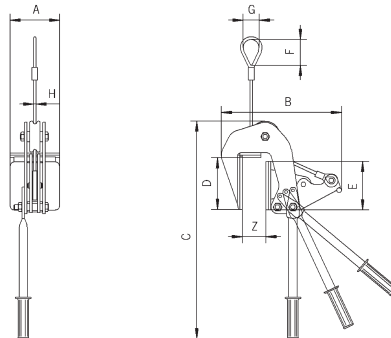


Modell	Traglast	Greifbereich A	Abmessungen									Gewicht	Preis pro Stück
			B	C	D	E	F	Ø G	H	I	J		
	kg	mm	mm	mm	mm	mm	mm	mm	mm	mm	mm	kg	Euro
TSZ 0,5	500	0–28	43	45	125	72	83	26	16	12	35	2,3	455,00
TSZ 1,5	1.500	0–35	60	55	158	93	99	35	24	16	50	5,6	496,00
TSZ 3,0	3.000	0–35	67	65	195	114	120	46	34	17	60	8,8	678,00
TSZ 5,0	5.000	0–40	85	75	230	133	150	55	40	18	75	16,2	1.000,00
TSZ 7,5	7.500	0–40	92	75	240	143	162	65	50	23	80	20,9	1.086,00

TPZ Plattenzange

Traglast 400 – 750 kg

Die Plattenzange TPZ eignet sich zum Aufnehmen, Ablegen und vertikalen Transport von Holz-, Span- und Kunststoffplatten. Mittels Handgriff wird die Zange auf die Platte geführt. Beim Anheben fasst der mit Schutzbelag ausgerüstete Greifer schonend zu und gewährleistet absolut sicheren Halt.



Modell	Traglast kg	Greifbereich Z mm	Abmessungen								Gewicht kg	Preis pro Stück Euro
			A mm	B mm	C mm	D mm	E mm	F mm	G mm	H mm		
TPZ 0,4/55	400	5 – 55	120	290	525	125	117	60	40	6	6,3	893,00
TPZ 0,4/100	400	55 – 100	120	335	525	125	117	60	40	6	9,0	1.239,00
TPZ 0,75/60	750	5 – 60	155	349	545	145	135	121	75	8 × 24	12,0	1.568,00
TPZ 0,75/120	750	60 – 120	155	406	560	145	135	121	75	8 × 24	14,0	1.752,00

THG Handklemme

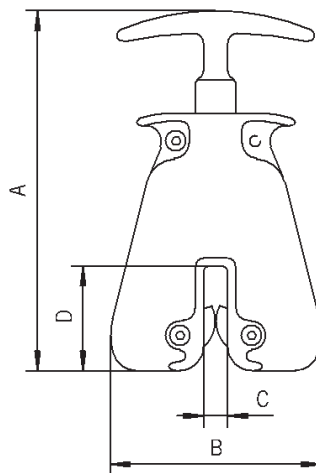
Traglast 250 kg

Die Handklemme THG ist für den Einzeltransport von leichten und dünnen Blechen geeignet. Durch das Eindrücken des Handgriffes gegen eine Federvorspannung wird die Klemme geöffnet und auf das Blech geschoben.

Der Transport erfolgt mittels eines ergonomisch optimal geformten Handgriffes. Ein unbeabsichtigtes Herausrutschen des Bleches wird durch eine Federvorspannung verhindert.

➤ Hinweis

Die Oberflächenhärte des Bleches darf HRC 30 nicht überschreiten.

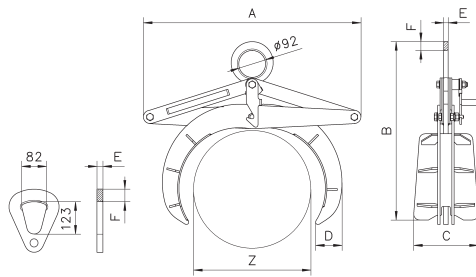


Modell	Traglast kg	Greifbereich mm	Abmessungen					Gewicht kg	Preis pro Stück Euro
			A mm	B mm	C mm	D mm	Dicke mm		
THG	250	0 – 10	184	105	12	53	40	1,4	287,00
THG Ex	250	0 – 10	484	105	12	53	40	1,4	342,00
THG EB	250	0 – 10	385	105	12	53	40	1,4	310,00

TRU Rundmaterialgreifer

Traglast 100 – 4.000 kg

Rundmaterial und Rohre bis 600 mm Durchmesser fasst der Scherengreifer TRU einfach und sicher. Mit dem optionalen Schutzbelag kann auch Material mit einer empfindlichen Oberfläche schonend gefasst werden.



Hinweis

Der Schutzbelag verhindert nur dann ein Lastrutschen, wenn die Materialoberfläche sauber und trocken ist und weder Öl noch Fett aufweist.

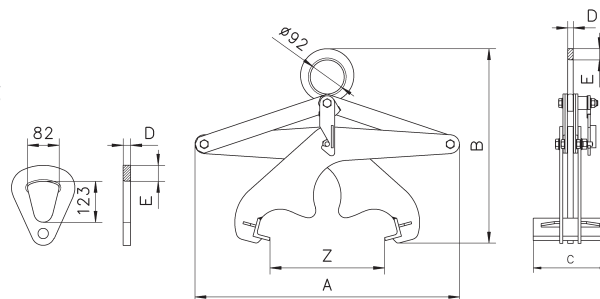
Modell	Traglast	Greifbereich Ø Z	Abmessungen							Gewicht	Preis pro Stück	
			A	B min	B max	C	D	E	F		ohne Schutzbelag	mit Schutzbelag
			mm	mm	mm	mm	mm	mm	mm		Euro	Euro
TRU 0,1/150	100	50 – 150	270	292	458	97	43	8	17	3,9	685,00	685,00
TRU 0,5/200	500	35 – 200	503	417	723	150	56	15	17	13,6	772,00	917,00
TRU 1,0/200	1.000	35 – 200	509	437	745	178	82	15	30	13,6	867,00	1.204,00
TRU 1,5/300	1.500	80 – 300	720	520	937	204	84	20	25	27,0	960,00	1.304,00
TRU 3,0/300	3.000	80 – 300	740	582	960	220	125	20	30	49,0	1.742,00	2.216,00
TRU 4,0/600	4.000	200 – 600	1.420	930	1.815	318	205	30	35	204,0	3.169,00	3.683,00

TPR Profileisengreifer

Traglast 500 – 3.000 kg

Der Greifer TPR ist ausgelegt für den Transport von Trägern, Profilen usw. Er verfügt über einen großen Greifbereich und kann somit für die unterschiedlichsten Flanschbreiten eingesetzt werden.

Mit seinen Greifbacken fasst er formschlüssig unter und gewährt einen absolut sicheren Halt.

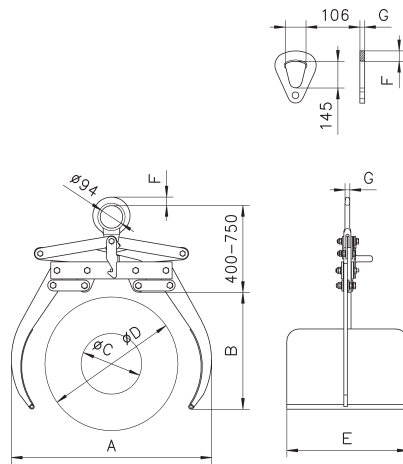


Modell	Traglast	Greifbereich Z	Abmessungen						Gewicht	Preis pro Stück
			A	B min.	B max.	C	D	E		Euro
			mm	mm	mm	mm	mm	mm		Euro
TPR 0,5/200	500	0 – 200	510	390	625	200	15	30	15,0	804,00
TPR 1,5/300	1.500	0 – 300	710	495	830	200	15	30	22,6	1.147,00
TPR 3,0/300	3.000	0 – 300	720	525	920	220	20	43	41,7	1.934,00

TR Rollengreifer

Traglast 200 – 3.000 kg

Der Rollengreifer TR, auch für Rohre bis 1.050 mm Durchmesser, bietet viele Möglichkeiten der Lastaufnahme und des Transports. Mit der abgebildeten Ausführung steht ein leichter Greifer für zylindrische Körper zur Auswahl. Mit ihm können Rollen aus Papier, Stoff und Blech, sowie Rohre und liegende Fässer aufgenommen, transportiert und abgesetzt werden.



Modell	Traglast kg	Greifbereich mm	Abmessungen							Gewicht kg	Preis pro Stück	
			A	B	Ø C	Ø D	E	F	G		ohne Schutzbelag	mit Schutzbelag
			mm	mm	mm	mm	mm	mm	mm		Euro	Euro
TR 0,2/550	200	350 – 550	800	565	350	550	550	35	20	34,0	a.A.	a.A.
TR 0,2/650	200	450 – 650	900	615	450	650	550	35	20	41,0	a.A.	a.A.
TR 0,3/750	300	500 – 750	1.100	665	500	750	550	35	20	47,0	a.A.	a.A.
TR 0,5/750	500	500 – 750	1.100	665	500	750	550	35	20	47,0	a.A.	a.A.
TR 0,5/900	500	650 – 900	1.150	765	650	900	550	35	20	54,0	a.A.	a.A.
TR 0,75/1050	750	700 – 1.050	1.300	815	700	1.050	550	35	20	56,0	a.A.	a.A.
TR 1,0/750	1.000	500 – 750	1.000	665	500	750	550	35	20	55,0	a.A.	a.A.
TR 1,0/1050	1.000	700 – 1.050	1.350	815	700	1.050	550	35	20	71,0	a.A.	a.A.
TR 2,0/1050	2.000	700 – 1.050	1.350	815	700	1.050	800	45	30	135,0	a.A.	a.A.
TR 3,0/1050	3.000	700 – 1.050	1.350	815	700	1.050	800	45	30	154,0	a.A.	a.A.

TCR Schienengreifer mit Sicherheitsarretierung

Traglast 1.000 – 2.000 kg

Eisenbahnschienen transportiert der Schienengreifer TCR einfach und sicher. Auch Schienen mit ähnlichem Kopf werden nach dem Festsetzen der Klemmbanke mittels Sicherheitshebel gefahrlos aufgenommen.

Für lange Schienen sind zwei Greifer an einer Traverse zur Vermeidung einer größeren Durchbiegung vorteilhaft. Da der Schienenkopf vornehmlich formschlüssig gegriffen wird, muss ein Schräghang vermieden werden.

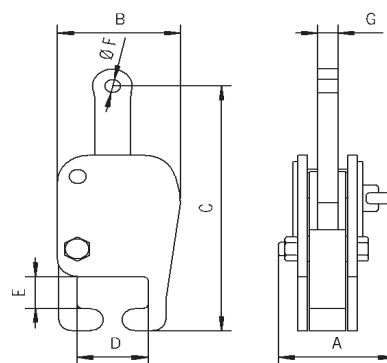
➤ Hinweis

Für Schienen mit größerem Kopf oder Weichen-Herzstück bitte nach Sonderausführung fragen.

Auch Mehrfachschienengreifer für den Transport von bis zu 12 Schienen gleichzeitig sind lieferbar.

Andere Ausführungen, auch Mehrfach-Schienengreifer, auf Anfrage.

Für Sondergrößen bitte das Schienenprofil und das Modell angeben!

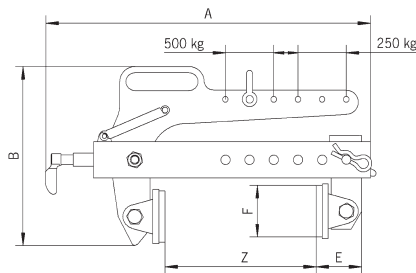
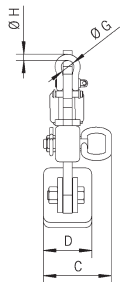


Modell	Traglast kg	Abmessungen							Gewicht kg	Preis pro Stück Euro
		A	B	C	D	E	Ø F	G		
		mm	mm	mm	mm	mm	mm	mm		
TCR 1,0	1.000	144	152	350	90	46	20	25	12,4	873,00
TCR 2,0	2.000	144	163	350	90	46	20	25	13,9	1.124,00

TVB Blockgreifer

Traglast 250 / 500 kg

Der Blockgreifer TVB findet seine Verwendung beim Transport von Stein- und Betonblöcken und anderen parallelwandigen Gütern. Der mit Schutzbelag ausgestattete Greifer gewährleistet einen sicheren und schonenden Transport. Der Greifbereich und die Schwerpunktlage sind einfach und schnell mittels Steckbolzen einstellbar.



➤ Hinweis

Die Oberfläche des Transportgutes muss trocken, sauber, öl- und fettfrei sein!

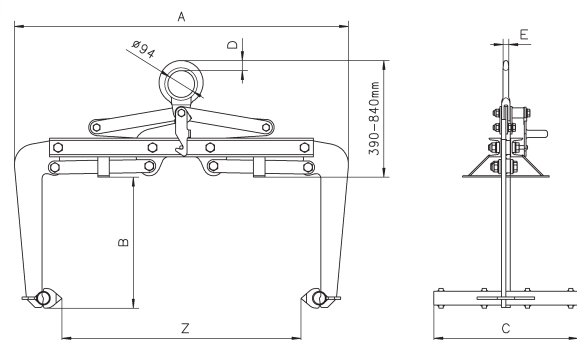
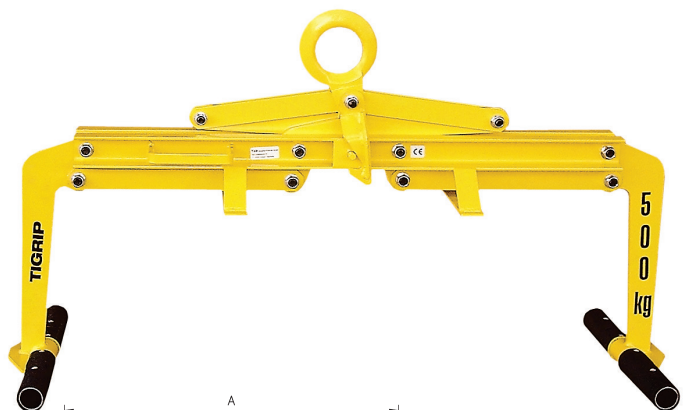
Modell	Traglast kg	Greifbereich Z mm	Abmessungen								Gewicht kg	Preis pro Stück Euro
			A mm	B mm	C mm	D mm	E mm	F mm	Ø G mm	Ø H mm		
TVB 500	250 / 500	0-240	537	296	112	80	75	85	22	10	13	1.296,00

TBA Ballengreifer

Traglast 200 – 1.000 kg

Ballengreifer nehmen bis 1,3 m breite Ballen aus Fadenwolle, Holzwolle, Stoff, Papier, Pressstroh sowie verschiedenartigen Spänen auf, transportieren sie unfallsicher mit festem Griff und auch behutsam, wenn es sich um Verarbeitungsware handelt.

In diesem Fall werden die Greifarme mit weichem Material gepolstert. Die Sperrklinke rastet nur beim Öffnen des Greifers ohne Handbetätigung ein.



➤ Hinweis

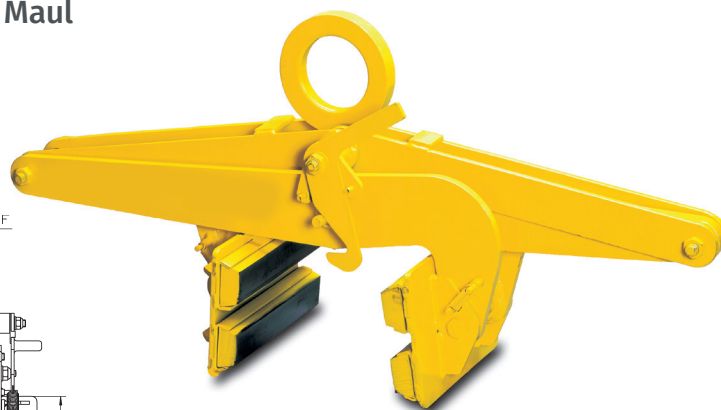
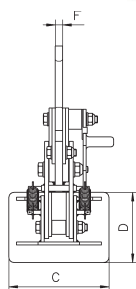
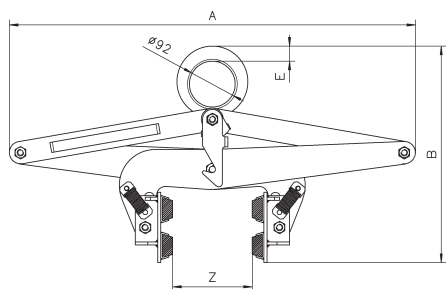
Der Standardgreifer ist mit Schutzbelag ausgestattet.

Auf Anfrage auch mit Verzahnung lieferbar.

Modell	Traglast kg	Greifbereich Z mm	Abmessungen					Gewicht kg	Preis pro Stück Euro
			A mm	B mm	C mm	D mm	E mm		
TBA 0,2/700	200	250-700	890	420	500	35	20	40	2.558,00
TBA 0,3/900	300	450-900	1.090	420	500	35	20	42	2.582,00
TBA 0,5/1100	500	650-1.100	1.290	420	500	35	20	45	2.615,00
TBA 0,75/1300	750	850-1.300	1.550	420	500	35	20	62	2.942,00
TBA 1,0/1300	1.000	850-1.300	1.550	420	500	35	20	62	3.032,00

TBG Blockgreifer mit engem Maul

Traglast 500 – 1.000 kg



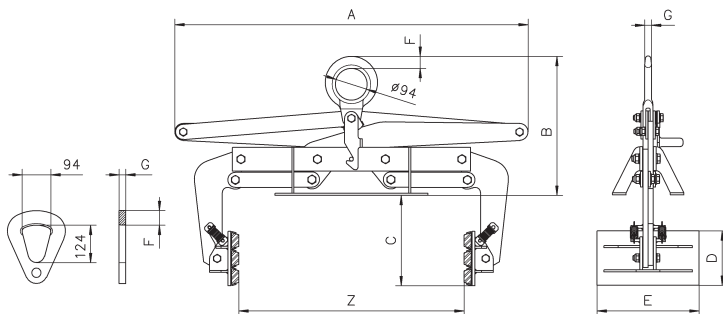
Blockgreifer sind für alle parallelwandigen Güter verwendbar, die dem Anpressdruck der Greifbacken standhalten, der doppelt so groß wie das aufgenommene Gewicht ist. Die Geräte werden serienmäßig mit auswechselbaren Hartgummi-Profilleisten geliefert.

Modell	Traglast kg	Greifbereich Z mm	Abmessungen							Gewicht kg	Preis pro Stück Euro
			A mm	B min mm	B max mm	C mm	D mm	E mm	F mm		
TBG 0,5/150	500	0 – 150	815	420	760	200	160	30	15	27,0	1.448,00
TBG 1,0/250	1.000	50 – 250	1.050	460	980	250	160	29	20	50,0	1.552,00

TBG Blockgreifer mit weitem Maul

Traglast 200 – 1.000 kg

Die Geräte werden serienmäßig mit Schutzbelag geliefert.



➤ Hinweis

Beim Betrieb mit Schutzbelag-Ausführung muss das Hebegut trocken, sauber, öl- und fettfrei sein!

Modell	Traglast kg	Greifbereich Z mm	Abmessungen								Gewicht kg	Preis pro Stück Euro
			A mm	B min mm	B max mm	C mm	D mm	E mm	F mm	G mm		
TBG 0,2/500	200	200 – 500	1.040	390	840	275	160	300	35	20	49,0	1.838,00
TBG 0,3/700	300	400 – 700	1.040	390	840	275	160	300	35	20	52,0	2.000,00
TBG 0,5/900	500	600 – 900	1.120	390	840	275	160	300	35	20	55,0	2.385,00
TBG 1,0/400	1.000	100 – 400	1.040	390	840	250	160	300	35	20	51,0	1.925,00
TBG 1,0/1100	1.000	800 – 1.100	1.320	390	840	275	160	300	35	20	72,0	2.860,00

TKA/d Kastengreifer mit Drehvorrichtung

Traglast 150 kg

Bei dem abgebildeten Kastengreifer mit Drehvorrichtung handelt es sich um ein absolut sicheres Gerät, mit dessen Hilfe Stapelkästen nicht nur schonend transportiert, sondern auch im hängenden Zustand entleert werden können.

Der Greifer ist sehr robust und dennoch sehr leicht bedienbar. Er erfüllt die einschlägigen Normen und EG-Richtlinien.

Ein Sicherheitsverriegelungssystem vermeidet ein unbeabsichtigtes Öffnen des Greifers und Entleeren des Kastens.

Die Greifbacken fassen formschlüssig unter dem Kastenrand. Eine Beschädigung des Kastens ist ausgeschlossen. Die Kippbewegung zum Entleeren des Kastens muss bewußt über eine Sicherheitsarretierung eingeleitet werden. Die Drehbarkeit der Kippvorrichtung ist auf 100° begrenzt. Dadurch wird das Umschlagen des Kastens beim Entleeren und die damit verbundene Unfallgefahr ausgeschlossen.

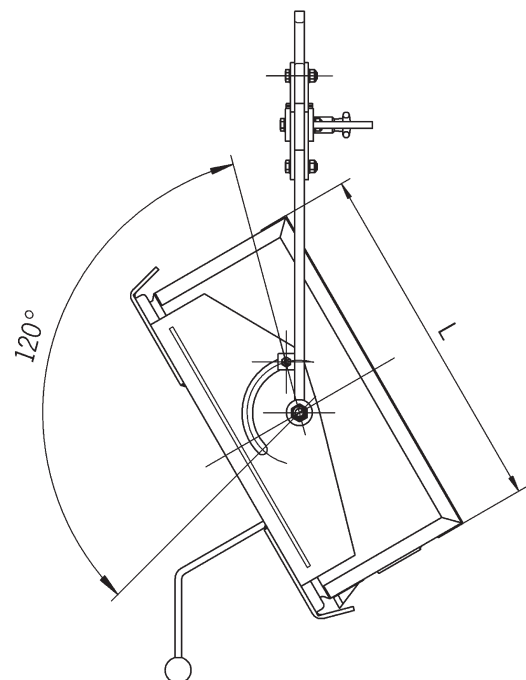
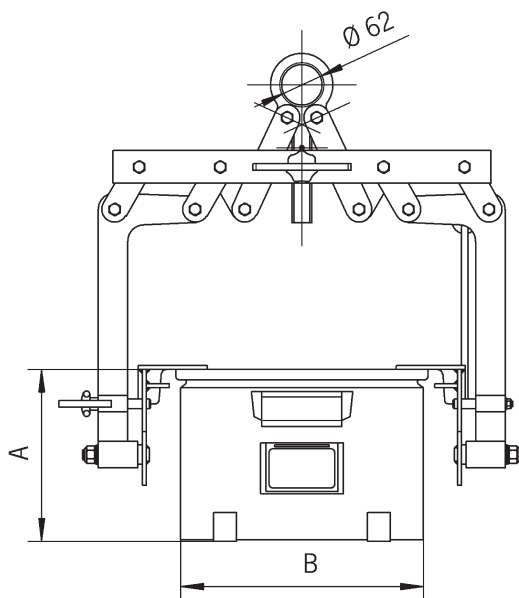


➤ Hinweis

Bei Bestellung bitte den Kastentyp angeben bzw. einen Musterkasten zur Verfügung stellen.

* Option

Greifer für andere Kastengrößen auf Anfrage.



Modell	Traglast kg	Abmessungen			Gewicht kg	Preis pro Stück Euro
		A mm	B mm	L mm		
TKA 0,15/330d	150	200 – 300	315 – 330	465 – 540	25,8	2.227,00
TKA 0,15/480d	150	300	470 – 480	550 – 660	26,0	2.227,00

TKA a/i Kastengreifer

Traglast 250 kg

Der leicht zu handhabende Kastengreifer, seitlich oder stirnseitig unter die Stapelsicken greifend, transportiert den Stapelkasten sicher und beschädigungsfrei.

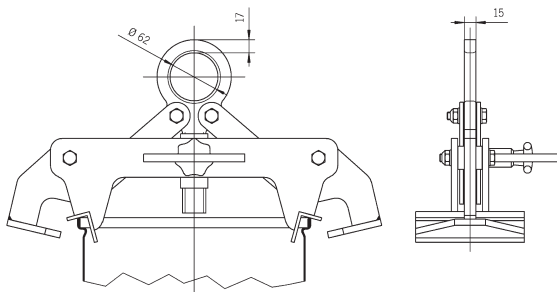
Der Kastengreifer drückt beim Anheben mit den beiden Klemmschienen unter den stabilen Behälterrand. Bei diesem formschlüssigen Unterfassen drücken die beweglichen Backen schonend den Kastenrand gegen die außenliegenden Greifer-Stützschiene. Dabei tritt am Stapelkasten, aus Stahlblech oder Kunststoff, keine bleibende Verformung auf. Nach dem Absetzen rastet die Sperrklinke selbsttätig ein und hält den Kastengreifer geöffnet.

Zur Aufnahme des Stapelkastens muss nach dem Aufsetzen der Stützschiene die Sperrklinke so lange von Hand zurückgehalten werden, bis sie über dem Arretierungsbolzen liegt. Beim weiteren Hub fassen die Klemmschienen des Greifers unter den äußeren Rand des Kastens und heben ihn sicher hoch. Der Kastengreifer ist als Außengreifer oder als Innengreifer lieferbar.

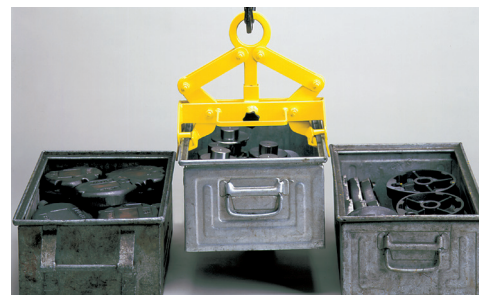
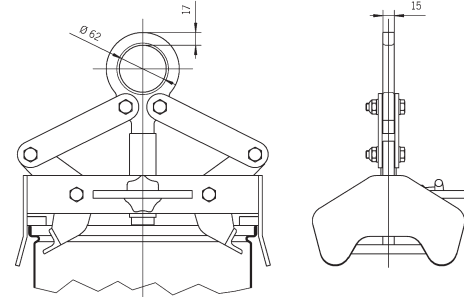
➤ Hinweis

Bei Bestellung bitte den Kastentyp angeben bzw. einen Musterkasten zur Verfügung stellen.

TKA a (außengreifend)



TKA i (innengreifend)



Modell	Traglast	Greifweite	Gewicht	Preis pro Stück
	kg	mm	kg	Euro
TKA 0,25/320a	250	320	9,3	1.064,00
TKA 0,25/480a	250	480	9,3	1.064,00
TKA 0,25/600a	250	600	9,3	1.064,00
TKA 0,25/320i	250	320	8,5	1.064,00
TKA 0,25/480i	250	480	8,5	1.064,00
TKA 0,25/600i	250	600	8,5	1.064,00

TKB Klemmen für den Transport von Kabeltrommeln

Traglast 5.000 kg

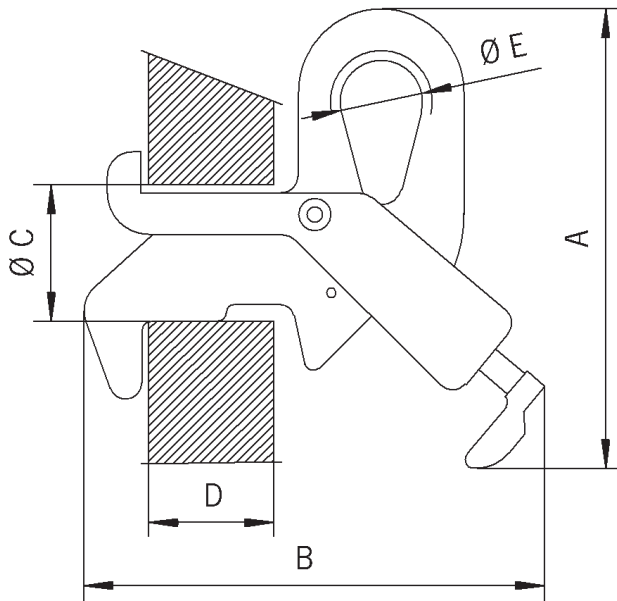
Die speziell für den Transport von Kabeltrommeln entwickelten Klemmen werden paarweise eingesetzt.

Durch Spreizen der Klemme erfolgt eine Verriegelung in der Trommel. Über einen Sicherungshebel können die positionierten Klemmen arretiert werden.

Einfaches Handling, geringes Eigengewicht und die kompakte Größe der Klemmen ermöglichen einen sicheren Transport aller Arten von Trommeln.

➤ Hinweis

Andere Größen auf Anfrage.
Bitte Maße C und D angeben!



Modell	Traglast pro Paar kg	Abmessungen					Gewicht kg	Preis pro Stück Euro
		A mm	B mm	Ø C mm	D mm	Ø E mm		
TKB	5.000	277	277	82	85	50	11	495,00

TFA Fassgreifer

Traglast 350 kg

Diese Fassgreifer sind für den Transport von Stahlfässern entwickelt worden. Sie fassen beim Transport mit ihren Greifklauen unter den Rand der Fässer und gewährleisten aufgrund ihrer formschlüssigen Verbindung einen absolut sicheren Halt.



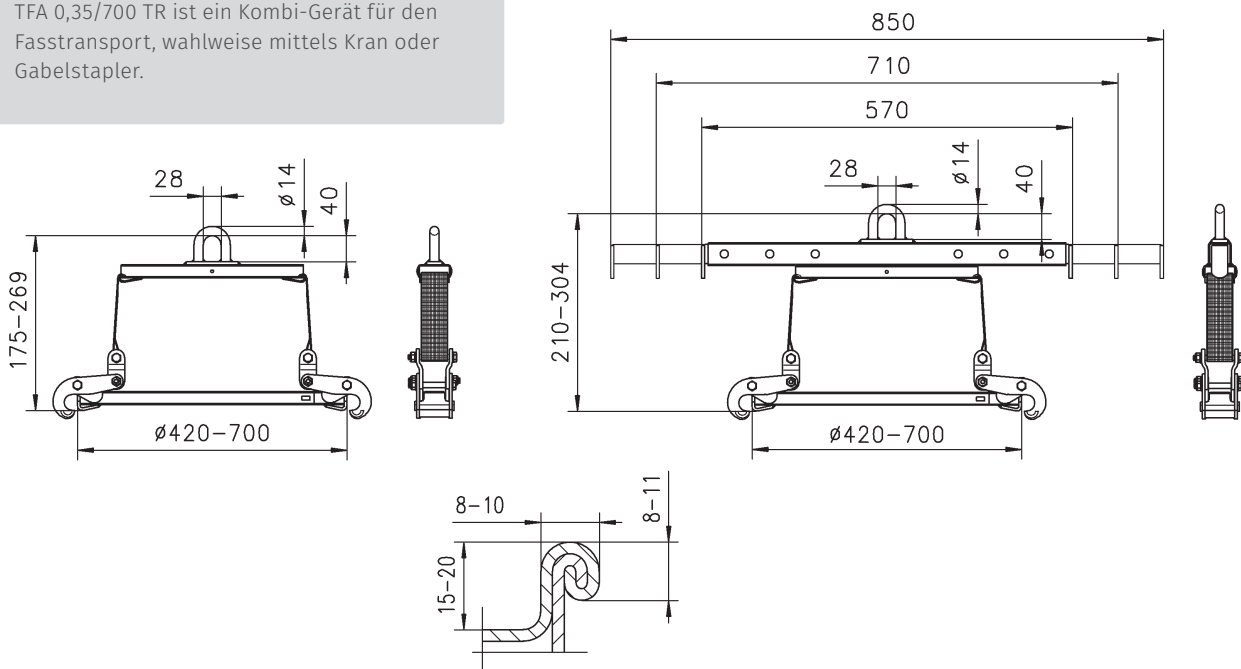
TFA 0,35/700 R



TFA 0,35/700 TR

➤ Hinweis

TFA 0,35/700 TR ist ein Kombi-Gerät für den Fasstransport, wahlweise mittels Kran oder Gabelstapler.

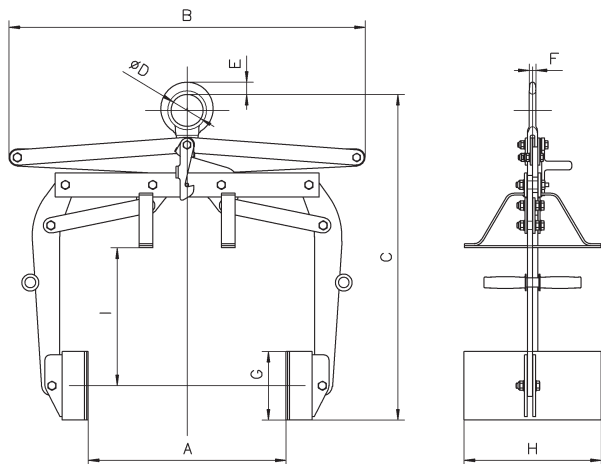


Modell	Traglast	Fass-Ø	Gewicht	Preis pro Stück
	kg	mm	kg	Euro
TFA 0,35/700 R	350	420-700	5,7	598,00
TFA 0,35/700 TR	350	420-700	9,2	669,00

TFA Fassgreifer für den Transport von stehenden Fässern

Traglast 300 kg

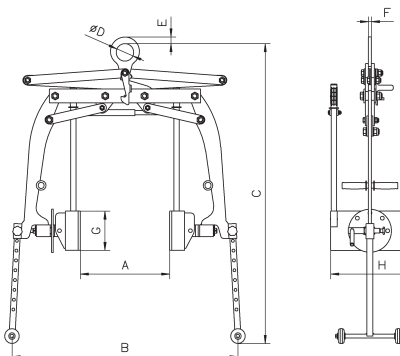
Dieses Gerät greift stehende Fässer seitlich und setzt sie in der gleichen Transportlage auch wieder ab. Die Klemmbacken sind mit einem Hartgummibelag zur kraftschlüssigen Lastaufnahme versehen. Die formschlüssige Abstützung der oberen Backenkanten an Fass-Sicken, -Rändern und -Reifen ist vorteilhaft. Bei öligen oder fettigen Fässern ist dies aus Sicherheitsgründen sogar eine unabdingbare Voraussetzung. Die mit Schutzbelag versehenen Halbschalen des Gerätes greifen das Fass schonend und sicher am Umfang. Der Greifer ist für handelsübliche Fässer einsetzbar.



TFA-D Fassgreifer mit Drehvorrichtung

Traglast 300 kg

Zum Wenden und auch Entleeren von Fässern ist der Greifer mit Kippvorrichtung in gleicher Weise geeignet. Um ein Fass mühelos drehen zu können, muss es im Schwerpunkt gegriffen werden.

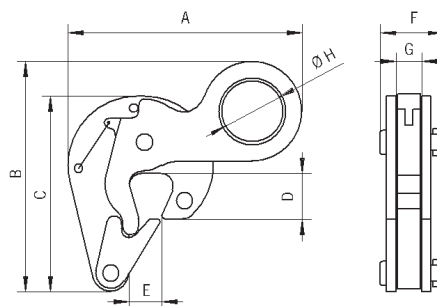


Modell	Traglast	Fass-Ø	Abmessungen								Gewicht	Preis pro Stück
			A	B	C	Ø D	E	F	G	H		
	kg	mm	mm	mm	mm	mm	mm	mm	mm	mm	kg	Euro
TFA 0,3/600	300	400 – 600	600	1.040	950	90	34	15	200	400	57,0	2.094,00
TFA 0,3/600 D	300	400 – 600	600	1.150	1.525	90	34	15	200	400	83,0	2.094,00

TFRK Fassrandklemme

Traglast 500 kg

Die Fassrandklemme TFRK kann einzeln, paarweise oder mehrsträngig eingesetzt werden. Die Klemme fasst unter den Rand des Fasses. Aufgrund einer Federvorspannung wird ein unbeabsichtigtes Öffnen der Klemme vermieden.

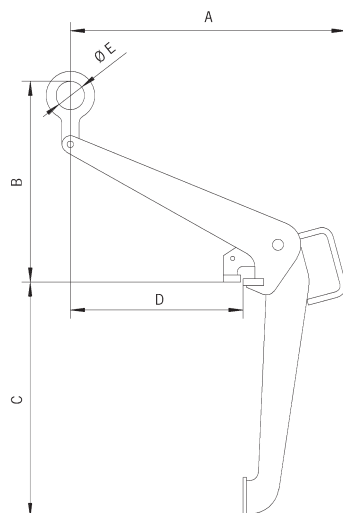


Modell	Traglast kg	Abmessungen								Gewicht kg	Preis pro Stück Euro
		A mm	B mm	C mm	D mm	E mm	F mm	G mm	Ø H mm		
TFRK	500	152	150	127	30	21	41	17	40	1,5	214,00

TFK Fassklemme

Traglast 500 kg

Das geringe Gewicht und die kleinen Abmessungen der Fassklemme erlauben die Aufnahme von dicht palettierten Fässern. Der Aufhängepunkt liegt beim Transport im Schwerpunkt der Fässer.



➤ Hinweis

Für die Klemmen und Greifer - Fässer nach DIN 6643 verwenden.

Modell	Traglast kg	Abmessungen					Gewicht kg	Preis pro Stück Euro
		A mm	B mm	C mm	D mm	Ø E mm		
TFK	500	479	350	410	300	50	7,3	339,00

TCK C-Haken

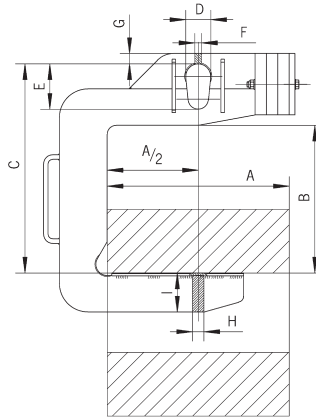
Traglast 500 – 10.000 kg

Coils, Rollen, Ringe, Buchsen und dergleichen werden von C-Haken rationell und sicher transportiert. Zinkenlänge und Nutzhöhe der abgebildeten Kontergewicht Typen berücksichtigen mit den verschiedenen Traglasten die häufig vorkommenden Coilgrößen. Andere Traglasten, Abmessungen und Ausführungen, wie z.B. C-Haken mit automatischem Gewichtsausgleich, sind auf Anfrage erhältlich.

Hinweis

Abbildung zeigt 4/4 Zinken als Sonderausführung.

Standardausführung 3/4 Zinken wie in der Zeichnung dargestellt.



Modell	Traglast kg	Coilbreite A mm	Nutzhöhe B mm	Abmessungen							Gewicht kg	Preis pro Stück Euro
				C mm	D mm	E mm	F mm	G mm	H mm	I mm		
TCK 0,5/300	500	300	400	570	60	120	20	25	20	50	21,0	697,00
TCK 0,5/500	500	500	400	580	60	120	20	23	20	65	30,0	712,00
TCK 0,5/800	500	800	400	580	60	120	25	23	25	70	46,0	752,00
TCK 1,0/300	1.000	300	450	620	60	120	25	23	20	70	28,0	712,00
TCK 1,0/500	1.000	500	450	630	60	120	20	23	25	80	40,0	807,00
TCK 1,0/800	1.000	800	450	630	60	120	30	23	30	90	95,0	1.112,00
TCK 2,0/300	2.000	300	500	700	75	150	25	38	25	90	45,0	736,00
TCK 2,0/500	2.000	500	500	700	75	150	30	38	30	110	90,0	1.087,00
TCK 2,0/800	2.000	800	500	720	75	150	30	38	30	125	140,0	1.472,00
TCK 2,0/1000	2.000	1.000	500	720	75	150	20	35	40	125	180,0	1.795,00
TCK 3,0/300	3.000	300	500	700	75	150	30	38	30	105	68,0	895,00
TCK 3,0/500	3.000	500	500	700	75	150	20	40	30	125	127,0	1.358,00
TCK 3,0/800	3.000	800	500	720	75	150	25	40	40	140	165,0	1.826,00
TCK 3,0/1000	3.000	1.000	500	720	75	150	20	40	40	155	215,0	2.249,00
TCK 5,0/500	5.000	500	550	800	100	200	25	45	40	145	184,0	1.895,00
TCK 5,0/800	5.000	800	550	800	100	200	30	45	50	160	238,0	2.612,00
TCK 5,0/1000	5.000	1.000	550	820	100	200	30	45	50	180	286,0	3.023,00
TCK 5,0/1250	5.000	1.250	550	820	100	200	30	45	50	200	364,0	3.344,00
TCK 7,5/800	7.500	800	600	900	110	220	35	50	50	200	390,0	3.213,00
TCK 7,5/1000	7.500	1.000	600	900	110	220	35	50	60	200	520,0	3.576,00
TCK 7,5/1250	7.500	1.250	600	900	110	220	35	45	60	220	650,0	4.444,00
TCK 7,5/1500	7.500	1.500	600	920	110	220	35	50	70	220	767,0	6.020,00
TCK 10,0/1000	10.000	1.000	650	980	130	250	40	50	70	220	772,0	5.015,00
TCK 10,0/1250	10.000	1.250	650	1.000	130	250	45	55	70	240	810,0	5.682,00
TCK 10,0/1500	10.000	1.500	650	1.000	130	250	45	55	80	240	980,0	6.238,00

TCS Coil-Kipphaken

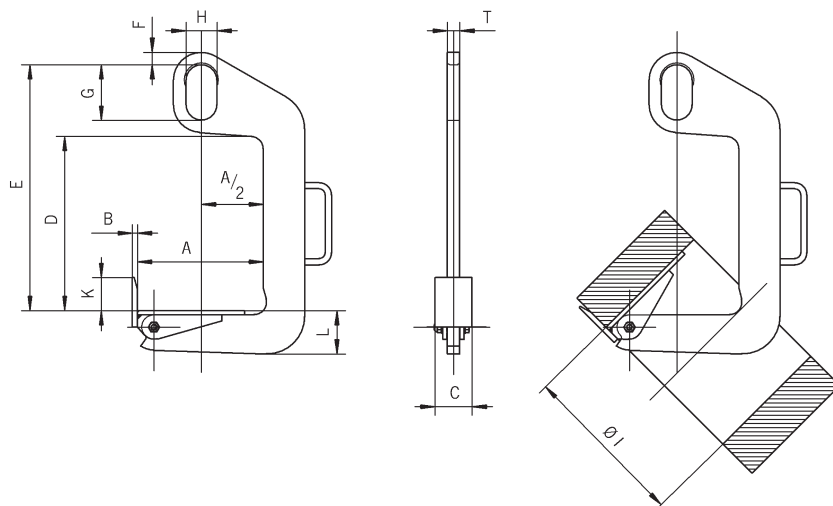
Traglast 500 – 3.000 kg

Der Coil-Kipphaken ist ein universell einsetzbarer C-Haken. Er kann aufgrund seiner schwenkbaren Kippnase Coils sowohl liegend als auch stehend aufnehmen oder ablegen. Über die Kippnase des Hakens wird das Coil absolut sicher um 90° geschwenkt.

Das schonende Abrollen der Kippnase ermöglicht ein vollkommen ruckfreies Aufnehmen bzw. Ablegen des Coils und dient zusätzlich als Sicherheitsnase gegen unbeabsichtigtes Abrutschen beim Transport.



Modell	Traglast kg	Coilbreite		Abmessung											Gewicht kg	Preis pro Stück Euro
		A min mm	A max mm	B mm	C mm	D mm	E mm	F mm	G mm	H mm	K mm	L mm	T mm	Ø I mm		
TCS 0,5/120	500	50	120	10	60	330	470	20	110	60	50	45	20	220	6,9	712,00
TCS 0,5/200	500	100	200	10	60	330	470	20	110	60	50	50	20	300	9,6	759,00
TCS 1,0/200	1.000	100	200	10	80	460	600	20	110	60	60	65	25	300	15,4	843,00
TCS 1,0/300	1.000	200	300	10	80	460	600	20	110	60	60	70	25	400	20,0	877,00
TCS 2,0/200	2.000	100	200	12	90	420	600	30	135	75	80	85	30	300	24,8	976,00
TCS 2,0/300	2.000	200	300	12	90	420	600	30	135	75	80	95	30	400	33,4	1.054,00
TCS 3,0/200	3.000	100	200	15	100	610	820	40	160	90	100	100	35	300	45,0	1.179,00
TCS 3,0/300	3.000	200	300	15	100	610	820	40	160	90	100	110	35	400	51,0	1.336,00



➤ Hinweis

Andere Größen und Ausführungen auf Anfrage.

BTG Betonrohr-Transportgehänge

Traglast 1.500 – 3.000 kg

Ein Anschlagmittel für den vertikalen Transport von Betonrohren und Schachtringen muß über viele Eigenschaften verfügen. Es muß vor allem unter härtesten Einsatzbedingungen immer absolut sicher und einfach im Handling sein.

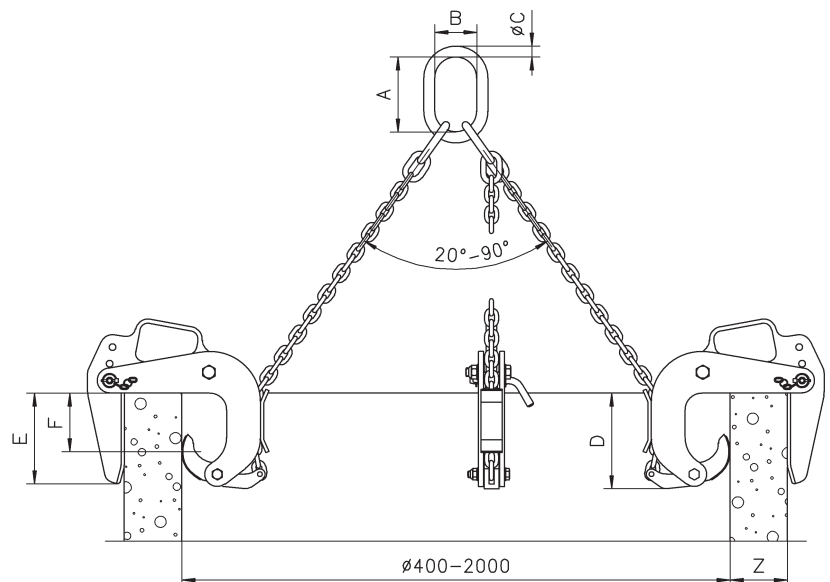
Das Betonrohr-Transportgehänge entspricht in allen Punkten diesen Anforderungen. Dreisträngig eingesetzt, kann es Betonrohre bis Ø 2.000 mm und 3.000 kg Gewicht absolut sicher und schonend transportieren.

Die Greifbereiche der Klemmen reichen für Rohrwandungs-Dicken von 40 – 220 mm. Das Auf- und Absetzen der Klemmen auf das zu transportierende Rohr erfolgt mühelos und ohne Verletzungsgefahr aufgrund von Tragegriffen, die in die Klemmen eingearbeitet sind.



Ausstattung und Verarbeitung

- stabile Ausführung
- 4-fache Sicherheit gegen Bruch
- einfaches und sicheres Handling
- großer Greifbereich
- für härteste Einsatzbedingungen
- geringes Eigengewicht
- servicefreundlich



Hinweis

Für Betonrohre nach DIN 4034.

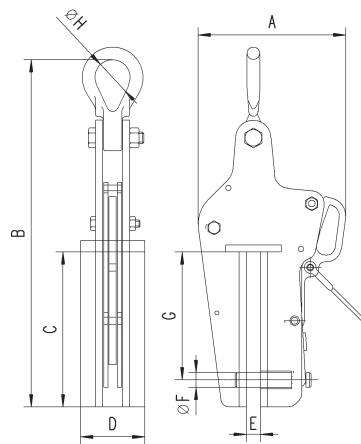
Auf Anfrage auch für Betonrohre bis Ø 3.000 mm erhältlich!

Modell	Traglast kg	Greifbereich Z mm	Abmessungen						Gewicht kg	Preis pro Stück Euro
			Maultiefe E	Drucklinie F	A	B	Ø C	D		
			mm	mm	mm	mm	mm	mm		
BTG 1,5/120	1.500	40 – 120	165	100	135	75	18	180	35,0	633,00
BTG 3,0/180 TM-N	3.000	50 – 180	245	175	180	100	26	310	90,0	994,00
BTG 3,0/220 TM-N	3.000	90 – 220	245	175	180	100	26	310	94,0	1.205,00

TCP Spundbohlengreifer

Traglast 1.500 – 5.500 kg

Der Spundbohlengreifer TCP ist geeignet für das Aufrichten und den Transport von einzelnen Spundbohlen. Nach dem Aufsetzen des Greifers auf die Spundbohle rastet ein federbelasteter Bolzen in die Bohrung der Spundbohle ein. Die Entriegelung erfolgt über das 15m lange Seil am Gerät.



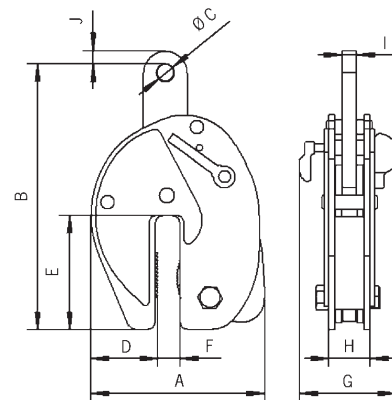
Modell	Traglast kg	Abmessungen								Gewicht kg	Preis pro Stück Euro
		A mm	B mm	C mm	D mm	E mm	Ø F mm	G mm	Ø H mm		
TCP 1,5	1.500	207	488	218	90	18	20	180	50	12,2	786,00
TCP 3,0	3.000	226	517	218	100	24	24	180	63	19,5	913,00
TCP 5,5	5.500	269	575	218	120	24	30	180	89	26,7	1.045,00

TPP Spundbohlenklemme

Traglast 3.000 – 12.000 kg

Die Spundbohlenklemme TPP ist im Aufbau ähnlich wie ein Blechgreifer, hat aber eine wesentlich tiefere Maulöffnung.

Die kompakte Bauweise in Verbindung mit einer hohen Traglast gewährleistet das Herausziehen von Spundbohlen aus dem Erdreich. Eine Sicherheitsverriegelung verhindert das unbeabsichtigte Öffnen der Klemmen.

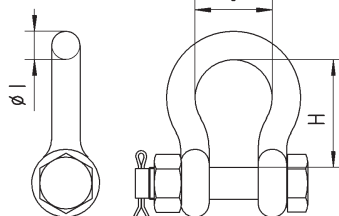
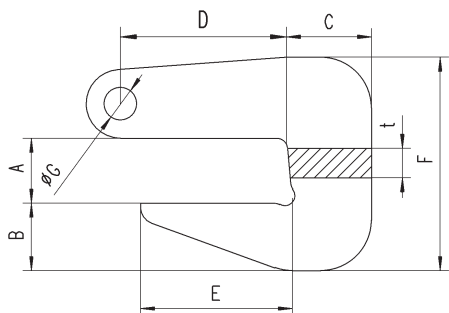


Modell	Traglast kg	Greifbereich mm	Abmessungen										Gewicht kg	Preis pro Stück Euro
			A mm	B mm	Ø C mm	D mm	E mm	F mm	G mm	H mm	I mm	J mm		
TPP 3	3.000	0–20	224	325	20	88	147	25	123	60	20	18	16,0	1.199,00
TPP 8	8.000	0–30	294	445	30	109	194	42	146	72	25	26	27,8	1.566,00
TPP 12	12.000	0–30	361	486	40	145	190	41	167	90	30	32	53,0	a.A.

TRO Rohrhaken

Traglast 2.000 – 10.000 kg

Rohrhaken werden paarweise eingesetzt, um Rohre sicher zu transportieren. Schäkkel sind im Lieferumfang enthalten.



Modell	Traglast pro Paar kg	Kettenspreizwinkel	Abmessungen											Gewicht pro Paar kg	Preis pro Paar Euro
			A	B	C	D	E	F	Ø G	H	Ø I	J	t		
			mm	mm	mm	mm	mm	mm	mm	mm	mm	mm	mm		
TRO 2/90	2.000	60-90°	0-40	35	40	62	62	116	16,3	47,6	12,7	30,2	20	3,1	268,00
TRO 4/90	4.000	60-90°	0-50	40	48	77	77	142	24,3	72,2	19,0	44,5	30	5,6	384,00
TRO 6/90	6.000	60-90°	0-60	51	62	90	90	173	24,3	72,2	19,0	44,5	30	10,5	534,00
TRO 8/90	8.000	60-90°	0-70	55	67	105	105	190	30,3	95,3	25,4	58,7	40	17,8	720,00
TRO 10/90	10.000	60-90°	0-80	69	80	115	115	221	30,3	95,3	25,4	58,7	40	22,0	766,00

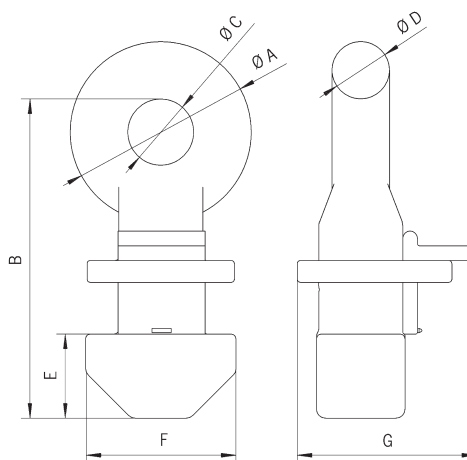
TCO Container-Transportösen

Traglast 56.000 kg

Das Modell TCO wird oben in den am Container vorhandenen Öffnungen senkrecht angeschlagen. Durch eine Drehung von 90° wird der TCO verriegelt und gesichert. Sie bestehen als ein Satz aus 4 Stück mit einer max. Gesamttragfähigkeit von 56.000 kg.

Hinweis

Diese Transportösen dienen als flexible Anschlagmittel zum Transport von Containern. Der Transport erfolgt mittels einer Rahmen-traverse, die über Seile, Ketten oder Bänder mit den Transportösen verbunden wird.



Modell	Traglast pro Satz kg	Neigungswinkel	Abmessungen							Gewicht pro Satz kg	Preis pro Satz Euro
			A	B	Ø C	D	E	F	G		
			mm	mm	mm	mm	mm	mm	mm		
TCO 56	56.000	vertikal	123	217	45	39	57	101	121	30,1	867,00

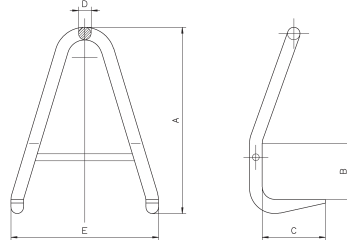
BVH Blechverladehaken für horizontalen Blechtransport

Traglast 500 – 7.500 kg

Die Blechverladehaken BVH dienen dem horizontalen Transport von Blechpaketen. Sie werden paarweise mit Ketten- oder Seilgehängen im bodennahen Betrieb eingesetzt. Die hochfesten Haken haben eine geriffelte Auflagefläche.

Hinweis

Die Last muss so angeschlagen werden, dass der Neigungswinkel α 30-45° beträgt und die Anschlagkette mit der Kröpfung der Blechverladehaken eine Linie bildet.



Modell	Traglast pro Stück kg	Abmessungen					Gewicht pro Stück kg	Preis pro Stück Euro
		A mm	B mm	C mm	D mm	E mm		
BVH 0,5	500	180	50	80	18	150	1,2	142,00
BVH 1,12	1.120	210	60	95	20	170	1,4	205,00
BVH 1,5	1.500	240	70	105	22	200	2,4	238,00
BVH 2,0	2.000	280	80	115	26	220	3,9	250,00
BVH 2,5	2.500	340	100	120	32	270	8,2	395,00
BVH 3,2	3.200	400	120	140	32	320	8,3	430,00
BVH 4,0	4.000	530	160	180	36	420	13,6	533,00
BVH 5,0	5.000	660	200	210	40	520	21,0	630,00
BVH 6,0	6.000	800	250	250	50	640	39,0	860,00
BVH 7,5	7.500	980	300	300	60	760	60,0	1.405,00

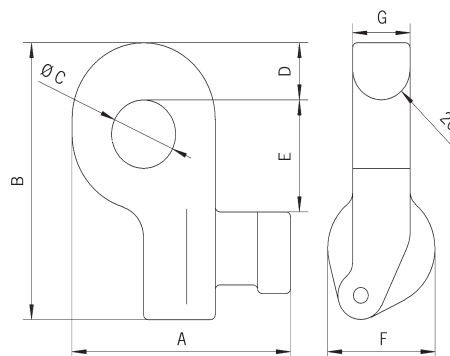
TCU Container-Transportösen

Traglast 32.000 – 40.000 kg

Das Modell TCU wird seitlich am Container (oben oder unten) angeschlagen und gegen unbeabsichtigtes Lösen mit einem federbelasteten Bolzen gesichert. Sie bestehen als ein Satz aus 4 Stück mit einer Gesamttragfähigkeit von max. 40.000 kg.

Hinweis

Diese Transportösen dienen als flexible Anschlagmittel zum Transport von Containern. Der Transport erfolgt mittels einer Rahmentraverse, die über Seile, Ketten oder Bänder mit den Transportösen verbunden wird.



Modell	Traglast pro Satz kg	Neigungswinkel °	Abmessungen							Gewicht pro Satz kg	Preis pro Satz Euro
			A mm	B mm	Ø C mm	D mm	E mm	F mm	G mm		
TCU 32	32.000	50°	152	181	45	37	73	75	40	19,5	867,00
TCU 40	40.000	36°	152	181	45	37	73	75	40	19,5	867,00