

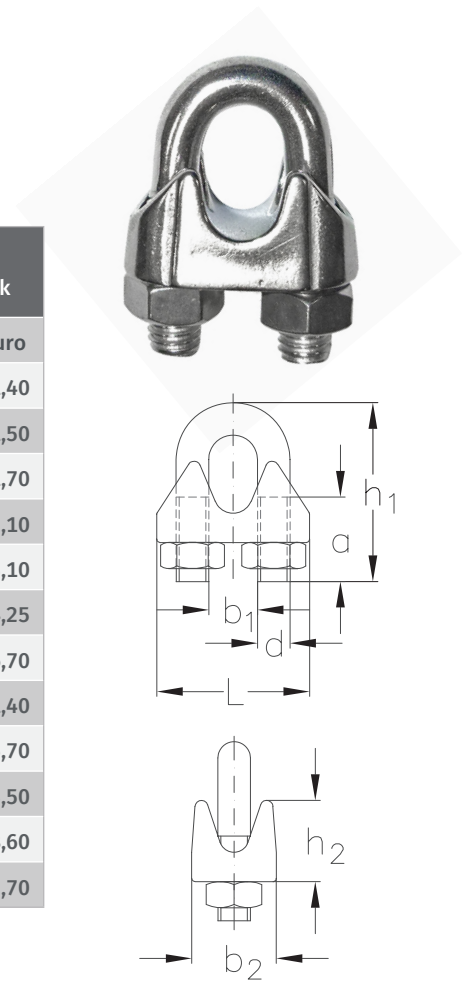
Niro-Kauschen

Rillenweite RW max. Seil-Ø	Abmessungen			Gewicht pro %Stück	Preis pro Stück	
	c	L	s		VPE	Euro
mm	mm	mm	mm	kg		
3	10	18	1,0	0,3	50	0,35
4	11	20	1,0	0,4	50	0,50
5	13	21	1,0	0,5	50	0,60
6	16	28	1,2	0,9	50	0,70
7	17	31	1,2	1,1	50	1,20
8	19	33	1,4	1,9	25	1,40
10	24	38	1,9	3,4	25	2,15
12	27	42	2,0	4,4	10	2,85
14	33	51	2,2	9,1	10	4,40
16	37	60	2,5	13,0	10	5,95
18	41	67	4,0	15,7	10	13,60
20	46	73	4,0	19,1	10	15,00



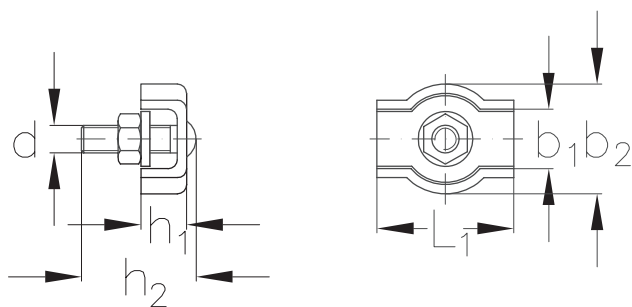
Niro-Drahtseilklemmen

Nenngröße max. Seil-Ø	Abmessungen							Gewicht pro %Stück	Preis pro Stück	
	a	b1	b2	d	h1	h2	L		VPE	Euro
mm	mm	mm	mm	mm	mm	mm	mm	kg		
2	10	4	10	M 3	18	10	18	0,7	50	1,40
3	12	5	10	M 3	22	11	19	1,2	50	1,50
4	12	6	11	M 4	23	13	22	1,3	50	1,70
5	15	7	13	M 5	28	15	26	1,4	50	2,10
6	18	8	16	M 6	33	17	29	1,7	50	3,10
8	18	11	18	M 6	36	20	32	4,1	25	4,25
10	22	13	20	M 8	45	23	38	5,9	25	6,70
13	26	15	26	M 10	55	25	47	13,0	25	11,40
16	30	18	27	M 10	66	31	54	21,0	10	15,70
19	35	21	29	M 12	67	38	61	28,0	10	23,50
22	40	24	31	M 12	84	43	64	40,0	1	28,60
25	45	27	31	M 14	96	43	68	42,4	1	32,70



Niro-Simplexklemmen

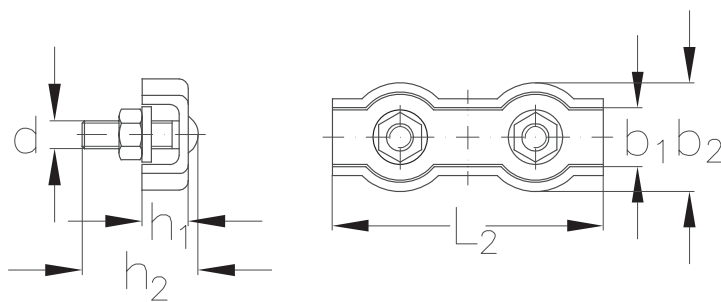
mit einer Schraube



Nenngröße max. Seil-Ø	Abmessungen						Gewicht pro %Stück	Preis pro Stück	
	b1	b2	d	h1	h2	L1		VPE	Euro
mm	mm	mm	mm	mm	mm	mm	kg		
2	4	12	M 4	5	14	15	0,5	50	0,65
3	6	14	M 4	7	14	17	0,7	50	0,80
4	8	18	M 5	7	18	20	1,3	50	1,20
5	10	20	M 5	8	18	25	1,5	50	1,50
6	12	24	M 6	9	23	30	2,5	50	2,35
8	17	30	M 8	13	25	37	5,4	25	3,35
10	21	35	M 10	16	32	47	9,1	10	5,65

Niro-Duplexklemmen

mit zwei Schrauben

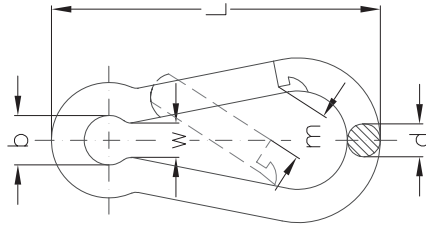
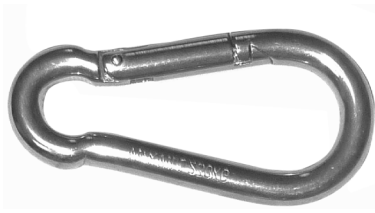


Nenngröße max. Seil-Ø	Abmessungen						Gewicht pro %Stück	Preis pro Stück	
	b1	b2	d	h1	h2	L2		VPN	Euro
mm	mm	mm	mm	mm	mm	mm	kg		
2	4	12	M 4	5	14	30	1,0	50	1,00
3	6	14	M 4	7	14	35	1,4	50	1,30
4	8	18	M 5	7	18	40	2,5	50	2,00
5	10	20	M 5	8	18	50	2,9	50	2,50
6	12	24	M 6	9	23	60	5,0	50	4,15
8	17	30	M 8	13	25	75	10,6	25	6,15
10	21	35	M 10	16	32	95	17,1	10	10,60

➤ Hinweise

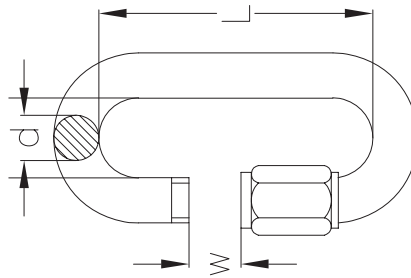
Drahtseilklemmen nach dieser Norm sind zur Herstellung von lösbaren Seil-Endverbindungen bestimmt, wenn an diese nur untergeordnete Anforderungen gestellt werden. Werden an die Seil-Endverbindung sicherheitstechnische Anforderungen gestellt, müssen andere Verbindungselemente, z.B. Drahtseilklemmen nach DIN 1142 angewendet werden.

Niro-Karabinerhaken



Nenngröße	Traglast	Abmessungen					Gewicht pro %Stück	Preis pro Stück	
		b	d	L	m	w		kg	VPN
mm	kg	mm	mm	mm	mm	mm	kg	VPN	Euro
50 × 5	100	8	5	50	7	4	1,9	50	1,75
60 × 6	120	9	6	60	8	5	2,7	50	2,20
70 × 7	180	10	7	70	8	8	4,3	50	3,25
80 × 8	230	10	8	80	9	8	6,4	50	4,40
90 × 9	250	12	9	90	10	9	8,8	10	6,20
100 × 10	350	15	10	100	11	10	12,6	10	8,20
120 × 11	450	18	11	120	16	11	19,0	10	11,25
140 × 12	510	20	12	140	19	13	26,0	10	15,35
160 × 13	600	22	13	160	25	15	35,0	10	19,75

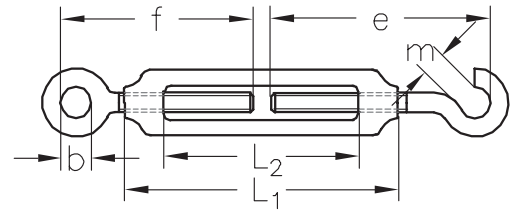
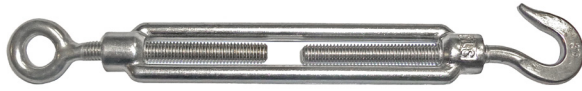
Niro-Ketten-Schnellverschlüsse



Nenngröße	Traglast	Abmessungen				Gewicht pro %Stück	Preis pro Stück	
		b	d	L	w		kg	VPN
mm	kg	mm	mm	mm	mm	kg	VPN	Euro
3,5	50	10	3,5	29	5,0	1,2	50	1,10
4,0	90	10	4,0	33	5,5	1,2	50	1,35
5,0	140	12	5,0	39	6,5	2,1	50	1,90
6,0	200	13	6,0	45	7,5	3,5	25	3,45
7,0	275	16	7,0	53	8,5	5,7	25	4,30
8,0	350	16	8,0	59	10,0	8,0	10	6,20
10,0	550	20	10,0	70	12,0	14,8	10	10,35
12,0	750	22	12,0	82	14,0	23,5	10	16,70

Niro-Spannschlösser ähnlich DIN 1480

Ausführungen Öse/Öse, Haken/Öse und Haken/Haken

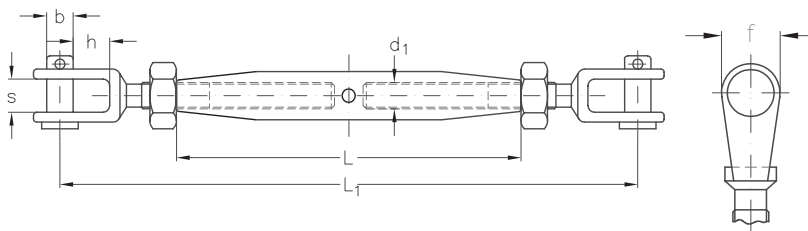


Nenngröße Gewinde-Ø	Abmessungen						Nachstell- barkeit	Gewicht	Preis pro Stück in Euro			
	b	e	f	L1	L2	m			VPE	Ö/Ö	H/Ö	H/H
mm	mm	mm	mm	mm	mm	mm	mm	kg				
M 5	7	55	50	70	55	6	45	0,05	25	5,90	5,90	5,90
M 6	10	70	70	90	65	8	80	0,11	25	7,90	7,90	7,90
M 8	12	95	95	120	95	9	75	0,15	10	12,40	12,40	12,40
M 10	15	110	110	150	120	12	85	0,28	10	20,20	20,20	20,20
M 12	19	140	140	200	165	13	80	0,42	10	27,00	27,00	27,00
M 16	20	180	180	250	215	17	110	1,00	1	58,50	58,50	58,50
M20	28	195	190	305	250	20	130	1,60	1	a.A.	a.A.	a.A.

Ö/Ö-Öse/Öse; H/Ö-Haken/Öse; H/H-Haken/Haken

Niro-Wantenspanner

mit zwei Gabeln, Standard, 4-fache Sicherheit

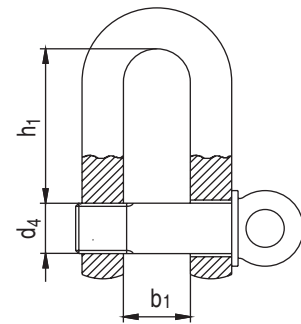


Der Wantenspanner stammt ursprünglich aus dem Segelsport. Man versteht darunter Spannschlösser verschiedener Konstruktionen, die Wanten und Püttings miteinander verbinden. Im Fall unserer Wantenspanner geht es um Spannschlösser zur Verbindung von zwei Seilen bzw. zur Verbindung eines Seiles mit einem Anschlußstück. Das Besondere an dieser Verbindung ist die Flexibilität, d.h. die Seilspannung kann jederzeit verändert werden.

Nenngröße Gewinde-Ø d1	Traglast	Abmessungen						Spannbereich	Nachstell- barkeit	Gewicht	Preis pro Stück	
		b	f	h	L	L1	s				VPN	Euro
mm	kg	mm	mm	mm	mm	mm	mm	mm	mm	kg		
M 5	187	5	12	9,0	80	120	6	130-190	60	0,05	10	8,30
M 6	275	6	13	8,5	95	145	7	150-220	70	0,10	10	9,50
M 8	500	8	17	11,0	105	165	10	180-255	75	0,17	10	14,80
M 10	775	9	20	13,0	125	195	12	220-300	80	0,30	10	23,40
M 12	1.125	12	24	21,0	150	245	13	270-385	115	0,51	10	42,80
M 14	1.500	14	32	22,0	165	270	14	300-425	125	0,60	1	52,90
M 16	2.050	16	34	26,0	190	325	17	360-500	140	1,14	1	85,80
M 20	3.200	19	43	26,0	210	385	24	390-560	170	1,70	1	128,50

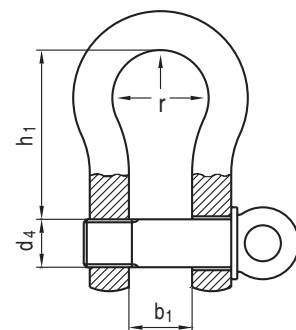
Niro-Schäkel gerade Form

Nenngröße d4	Traglast	Abmessungen		Gewicht	Preis pro Stück	
		b1	h1		VPN	Euro
Ø mm	kg	mm	mm	kg		
M 4	160	8	16	0,01	50	1,60
M 5	250	10	19	0,02	50	1,70
M 6	375	12	24	0,03	50	2,20
M 8	625	16	32	0,06	50	3,80
M 10	1.000	20	40	0,11	50	6,30
M 12	1.500	25	48	0,20	10	10,50
M 16	2.750	32	64	0,47	10	23,00
M 20	3.750	38	76	0,79	10	41,50
M 22	4.750	44	88	1,26	1	61,70
M 24	5.750	50	100	1,86	1	91,90



Niro-Schäkel geschweifte Form

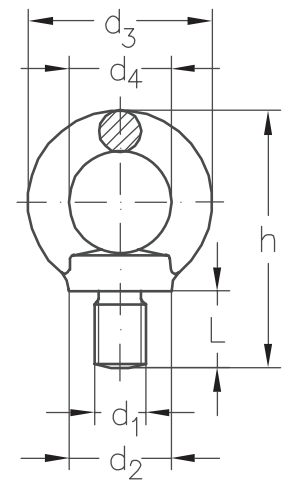
Nenngröße d4	Traglast	Abmessungen			Gewicht	Preis pro Stück	
		b1	h1	r		VPN	Euro
Ø mm	kg	mm	mm	mm	kg		
M 4	160	8	16	12	0,01	50	1,60
M 5	250	10	19	15	0,02	50	1,90
M 6	375	12	24	18	0,03	50	2,30
M 8	625	16	32	24	0,06	50	4,00
M 10	1.000	20	40	30	0,11	50	6,70
M 12	1.500	25	48	36	0,21	10	11,10
M 16	2.750	32	64	48	0,50	10	24,90
M 20	3.750	38	76	60	0,93	10	46,70
M 22	4.750	44	88	66	1,36	1	65,20
M 24	5.750	50	100	75	1,92	1	100,40



Niro-Ringschrauben

DIN 580, Ausführung A2 und A4

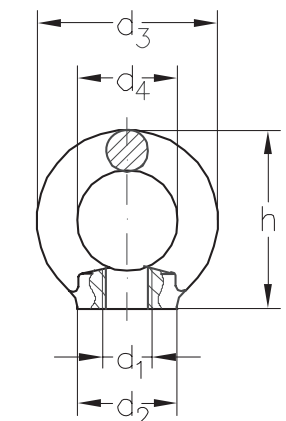
Nenngröße	Traglast	Abmessungen					Gewicht	Preis pro Stück		
		d2	d3	d4	h	L		A2	A4	
d1	kg	mm	mm	mm	mm	mm	kg	VPN	Euro	Euro
M 6	70	20	36	20	49,0	13,0	0,06	50	4,20	5,50
M 8	140	20	36	20	49,0	13,0	0,06	50	4,20	5,50
M 10	230	25	45	25	62,0	17,0	0,11	25	6,30	9,30
M 12	340	30	54	30	73,5	20,5	0,18	25	10,10	15,50
M 16	700	35	63	35	89,0	27,0	0,28	25	15,90	24,70
M 20	1.200	40	72	40	101,0	30,0	0,45	10	25,60	34,40
M 24	1.800	50	90	50	126,0	36,0	0,74	10	49,00	72,00
M 30	3.600	65	108	60	153,0	45,0	1,66	-	a.A.	a.A.



Niro-Ringmuttern

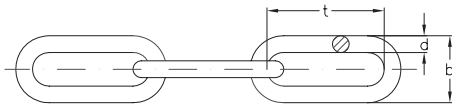
DIN 582, Ausführung A2 und A4

Nenngröße	Traglast	Abmessungen				Gewicht	Preis pro Stück		
		d2	d3	d4	h		A2	A4	
d1	kg	mm	mm	mm	mm	kg	VPN	Euro	Euro
M 6	70	20	36	20	36	0,05	50	4,20	5,50
M 8	140	20	36	20	36	0,05	50	4,20	5,50
M 10	230	25	45	25	45	0,09	25	7,15	9,30
M 12	340	30	54	30	53	0,16	25	11,45	15,50
M 16	700	35	63	35	62	0,24	25	18,50	21,80
M 20	1.200	40	72	40	71	0,36	10	28,40	34,40
M 24	1.800	50	90	50	90	0,72	10	54,50	72,00
M 30	3.600	65	108	60	109	1,32	-	a.A.	a.A.



Niro-Rundstahlkette

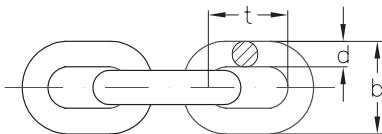
ähnlich DIN 763/5685 C, langgliedrig



Ketten-Ø d	Traglast	Abmessungen		Gewicht	Preis pro m
		Teilung t	äußere Breite b		
mm	kg	mm	mm	kg/m	Euro
2	50	22	8	0,06	2,30
3	120	26	12	0,15	4,10
4	210	32	16	0,27	6,30
5	330	35	20	0,43	11,90
6	470	42	24	0,63	18,00
7	640	49	28	0,86	24,90
8	840	52	32	1,10	30,60
10	1.310	65	40	1,75	40,50
13	2.210	82	52	2,95	a.A.
16	3.350	100	64	4,45	a.A.

Niro-Rundstahlkette

ähnlich DIN 766, kurzgliedrig



Ketten-Ø d	Traglast	Abmessungen		Gewicht	Preis pro m
		Teilung t	äußere Breite b		
mm	kg	mm	mm	kg/m	Euro
2	50	12	8	0,07	2,60
3	120	16	12	0,17	4,60
4	320	16	14	0,32	8,85
5	490	18,5	17	0,50	14,00
6	700	18,5	20	0,75	20,60
7	960	22	23	1,00	29,40
8	1.260	24	26	1,35	32,90
10	1.960	28	34	2,25	56,00
13	3.320	36	44	3,80	a.A.
16	5.000	45	54	5,80	a.A.