

Winner inox G6 plus

Besonderheit: Die Tragkraft bei G6 plus erhöht sich um bemerkenswerte 25% bei demselben Nenndurchmesser wie G5, wodurch weit mehr Tragkraft bei ähnlichem Gewicht möglich ist! Durch den Kettenverkürzer VLWI ist es jederzeit möglich die Anschlagketten auf die bevorzugte Länge einzukürzen.

1-strängige Anschlagketten



Aufhängeglied AWI
(mit Verbinder)



Ösenhaken HSWI
(mit Verbinder)



Übergangsglied BWI
(mit Verbinder)



Schäkel SSWI
(mit Verbinder)



Verkürzer VLWI



Traglast	Ketten-Ø	Preis für Nutzlänge L = 1,0 m				Preis je Mehrmeter NL	Mehrpreis Verkürzer VLWI
		Aufhängeglied	Ösenhaken	Übergangsglied	Schäkel		
kg	mm	Euro	Euro	Euro	Euro	Euro	Euro
630	5	158,50	199,80	149,90	151,90	17,20	88,60
900	6	177,30	213,00	163,40	176,00	24,10	88,60
1.250	7	184,30	253,80	173,80	186,00	32,20	124,40
1.600	8	210,90	280,40	205,00	213,40	38,40	124,40
2.500	10	277,90	404,70	273,50	299,50	60,80	164,80
4.250	13	391,20	542,90	362,70	423,80	103,20	242,00
6.300	16	511,30	756,90	503,60	660,70	161,00	424,40

2-strängige Anschlagketten



Aufhängeglied AWI
(mit Verbinder)



Ösenhaken HSWI
(mit Verbinder)



Übergangsglied BWI
(mit Verbinder)



Schäkel SSWI
(mit Verbinder)



Verkürzer VLWI



Traglast		Ketten-Ø	Preis für Nutzlänge L = 1,0 m				Preis je Mehrmeter NL	Mehrpreis Verkürzer VLWI
0°-45°	45°-60°		Aufhängeglied	Ösenhaken	Übergangsglied	Schäkel		
kg	kg	mm	Euro	Euro	Euro	Euro	Euro	
850	630	5	289,60	372,20	272,30	276,30	34,40	177,10
1.250	900	6	321,50	392,90	293,80	319,00	48,20	177,10
1.750	1.250	7	341,00	480,00	320,10	344,40	64,40	248,90
2.200	1.600	8	394,30	533,30	382,40	399,10	76,80	248,90
3.500	2.500	10	518,30	778,10	509,60	561,60	121,60	329,60
5.950	4.250	13	701,80	1.016,00	655,10	777,30	206,40	484,00
8.800	6.300	16	972,10	1.463,00	956,80	1.255,00	322,00	848,70

3-strängige Anschlagketten



Aufhängeglied AWI
(mit Verbinder)



Ösenhaken HSWI
(mit Verbinder)



Übergangsglied BWI
(mit Verbinder)



Schäkel SSWI
(mit Verbinder)



Verkürzer VLWI



Traglast		Ketten-Ø	Preis für Nutzlänge L = 1,0 m				Preis je Mehrmeter NL	Mehrpreis Verkürzer VLWI
0°-45°	45°-60°		Aufhängeglied	Ösenhaken	Übergangsglied	Schäkel		
kg	kg	mm	Euro	Euro	Euro	Euro	Euro	
1.300	940	5	454,20	578,10	428,40	434,40	51,60	265,70
1.850	1.350	6	513,50	620,50	471,70	509,40	72,30	265,70
2.600	1.850	7	533,00	741,50	501,80	538,20	96,60	373,30
3.350	2.400	8	640,20	848,70	622,20	647,30	115,20	373,30
5.250	3.750	10	871,50	1.261,00	858,40	936,30	182,40	494,50
8.900	6.350	13	1.187,00	1.657,00	1.101,00	1.284,00	309,40	726,00
13.200	9.400	16	1.664,00	2.425,00	1.641,00	2.010,00	483,00	1.273,00

4-strängige Anschlagketten



Aufhängeglied AWI
(mit Verbinder)



Ösenhaken HSWI
(mit Verbinder)



Übergangsglied BWI
(mit Verbinder)



Schäkel SSWI
(mit Verbinder)



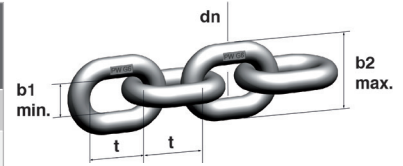
Verkürzer VLWI



Traglast		Ketten-Ø	Preis für Nutzlänge L = 1,0 m				Preis je Mehrmeter NL	Mehrpreis Verkürzer VLWI
0°-45°	45°-60°		Aufhängeglied	Ösenhaken	Übergangsglied	Schäkel		
kg	kg	mm	Euro	Euro	Euro	Euro	Euro	
1.300	940	5	583,50	748,80	549,10	557,10	68,80	354,20
1.850	1.350	6	656,50	799,20	600,80	651,20	96,40	354,20
2.600	1.850	7	682,50	960,50	640,90	689,50	128,80	497,70
3.350	2.400	8	814,30	1.092,00	790,30	823,70	153,60	497,70
5.250	3.750	10	1.102,00	1.621,00	1.084,00	1.188,00	243,20	659,30
8.900	6.350	13	1.492,00	2.119,00	1.378,00	1.622,00	412,80	968,00
13.200	9.400	16	2.073,00	3.088,00	2.042,00	2.671,00	644,00	1.697,00

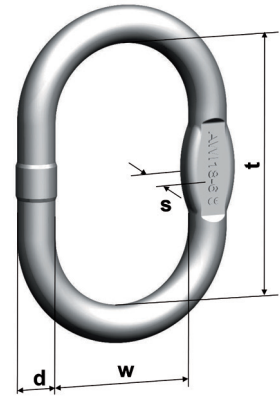
WOX Kette inox

Ketten-Ø	Traglast	Abmessungen			Bruchkraft	Gewicht	VE in m	Preis pro m
		t	b1 min.	b2 max.				
mm	kg	mm	mm	mm	kN	kg/m	m	Euro
4	400	12	6,2	14,8	16,0	0,38	50	14,60
5	630	15	7,5	18,5	25,0	0,58	50	17,20
6	900	18	8,7	20,9	37,5	0,82	50	24,10
7	1.250	21	9,5	25,2	50,0	1,11	50	32,20
8	1.600	24	10,8	28,6	63,0	1,43	50	38,40
10	2.500	30	13,5	36,0	100,0	2,25	50	60,80
13	4.250	39	17,5	46,8	170,0	3,77	25	103,20
16	6.300	48	21,5	57,6	250,0	5,62	25	161,00
20	8.000	60	27	72,0	314,0	9,29	25	343,50
26	12.000	78	35,0	93,6	471,0	16,20	25	435,40



AWI Aufhängeglied

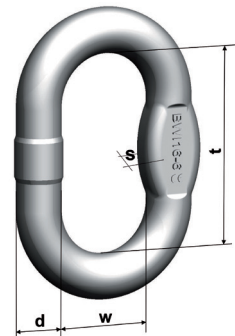
Modell	Traglast 0-45°	Abmessungen				Gewicht	Preis pro Stück
		d	t	w	s		
	kg	mm	mm	mm	mm	kg	Euro
AWI 8-6	560	8	60	35	-	0,08	9,30
AWI 10-6	850	10	80	50	-	0,14	16,60
AWI 13-6	1.600	13	110	60	10	0,34	22,30
AWI 16-6	2.600	16	110	60	14	0,53	27,80
AWI 18-6	3.500	18	135	75	14	0,92	35,20
AWI 22-6	6.300	23	160	90	17	1,60	59,60
AWI 26-6	8.900	27	180	100	20	2,46	95,60
AWI 32-6	13.200	32	200	110	26	4,14	168,10
AWI 36-6	14.700	36	260	140	29	6,22	246,20
AWI 45-6	12.000	45	340	180	**	12,82	431,60



Auf Wunsch auch als Sonderanfertigung mit Flachstelle lieferbar.

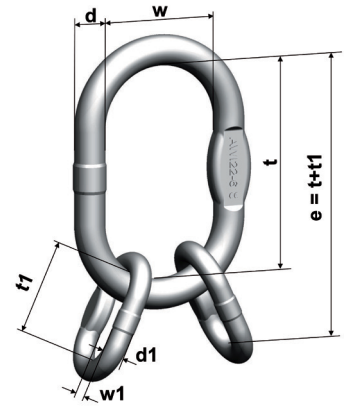
BWI Übergangsglied

Modell	Traglast 0-45°	Abmessungen				Gewicht	Preis pro Stück
		d	t	w	s		
	kg	mm	mm	mm	mm	kg	Euro
BWI 7-6	900	7	36	16	-	0,04	7,10
BWI 9-6	1.250	9	44	20	-	0,07	8,60
BWI 10-6	1.600	10	44	20	-	0,09	12,40
BWI 13-6	2.500	13	54	25	10	0,18	20,30
BWI 16-6	4.250	16	70	34	14	0,35	25,80
BWI 20-6	6.300	20	85	40	16	0,67	35,80
BWI 22-6	8.000	23	115	50	17	1,16	48,40
BWI 26-6	10.070	27	140	65	20	1,92	80,70
BWI 32-6	12.000	32	150	70	26	3,18	158,30



VWI Vierstranggarnitur

Die rostbeständige Aufhängegarnitur ist sauber elektrisch geschweißt und gestempelt und eignet sich bestens zur Herstellung von III- und IV-Strang-Kettengehängen im geschweißten oder montierten System. Die Maße sind ähnlich DIN 5688-1. Die VWI Vierstranggarnitur ist zu 100% prüfbelastet und punktet durch die Verwendung von hochwertigem Edelstahl in der Fertigung mit einer höheren Beständigkeit in Säuren und Laugen als Standard- Vierstranggarnituren G8, G10 und G12. Empfohlene Einsatzgebiete sind Wasser- und Abwasserbereiche, es ist aber auch eine Verwendung in Zusammenhang mit Chemikalien und Lebensmitteln mit Einschränkungen möglich. Eine Stempelung inkl. CE-Kennzeichnung macht die Garnitur eindeutig identifizierbar.



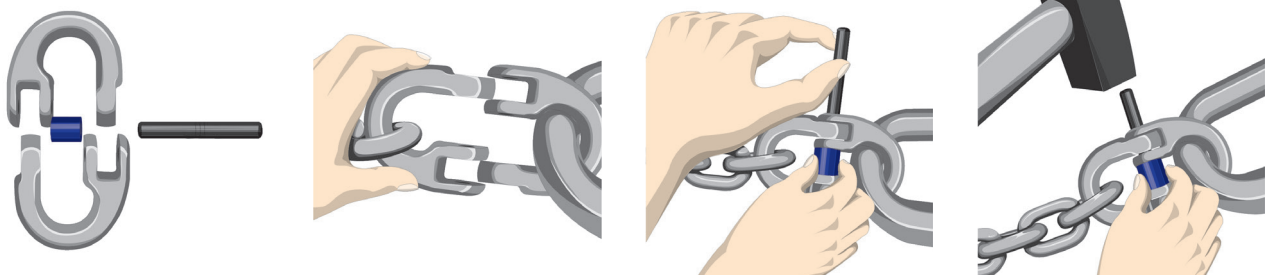
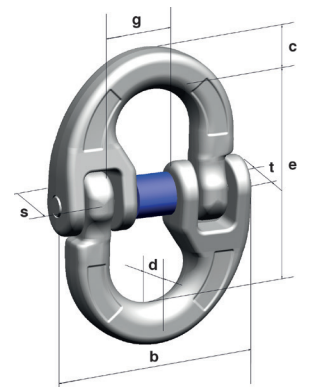
Modell	Verwendbar bis Einfachhaken nach DIN 15401 Nr.	Traglast 0-45° kg	Abmessung							Gewicht kg	Preis pro Stück Euro
			e mm	d mm	t mm	w mm	d1 mm	t1 mm	w1 mm		
VWI 4-6	1,6	840	124	10	80	50	9	44	20	0,28	35,40
VWI 5-6	2,5	1.300	154	13	110	60	10	44	20	0,52	55,50
VWI 6/7-6	5	2.600	164	16	110	60	13	54	25	0,91	73,50
VWI 8-6	6	3.350	205	18	135	75	16	70	34	1,64	107,20
VWI 10-6	8	5.250	245	23	160	90	20	85	40	3,02	170,30
VWI 13-6	10	8.900	295	27	180	100	23	115	50	4,78	259,80
VWI 16-6	16	13.200	340	32	200	110	27	140	65	7,98	427,20

Auf Wunsch auch als Sonderanfertigung mit Flachstelle lieferbar. / Die Zahl beim Code bezeichnet die mit dem Teil zu verwendende Kette.

CWI Connex Verbindungsglied

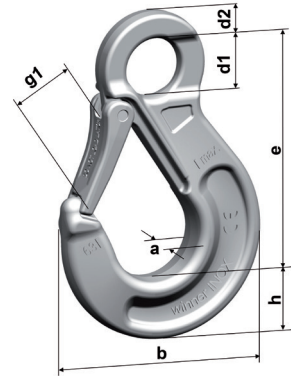
Dieses nichtrostende Verbindungsglied ist gesenkgeschmiedet und gestempelt, besteht aus zwei symmetrischen Hälften und wird aus hochwertigem Edelstahl gefertigt. Dank dieser aufwendigen Fertigung überzeugt es durch besondere Qualität. Es ist teilbar, eignet sich zum universellen Zusammenbau von Ketten, Aufhängegliedern, Aufhängegarnituren, Verkürzungslaschen, Schäkeln und anderen Zubehörteilen und ist garantiert kompatibel mit allen pewag winner inox Bauteilen derselben Nenngröße. Der Tragbolzen wird mittels kunststoffummantelter, nichtrostender Spiralfeder (Mat. 1.4571) gesichert. Bolzen und Hülse sind als Ersatzteilgarnitur erhältlich.

Modell	Traglast 0-45° kg	Abmessung							Gewicht kg	Preis pro Stück Euro
		e mm	c mm	s mm	t mm	d mm	b mm	g mm		
CWI 5-6	630	36	7	10	11	7	34	13	0,06	50,30
CWI 6-6	900	42	8	11	12	7	40	13	0,08	52,00
CWI 7-6	1.250	54	9	13	14	9	51	17	0,14	53,20
CWI 8-6	1.600	58	10	13	14	8,5	51	17	0,16	64,40
CWI 10-6	2.500	73	13	18	18	13	70	25	0,37	84,50
CWI 13-6	4.250	92	17	23	25	17	86	29	0,76	99,70
CWI 16-6	6.300	104	21	32	28	20	105	37	1,41	146,40



HSWI Ösenhaken

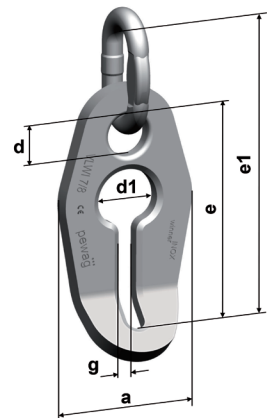
Der nichtrostende Ösenhaken ist wie alle pewag Elemente besonders anspruchsvoll gefertigt. Er wird unter Verwendung hochwertigen Edelstahls gesenkgeschmiedet und gestempelt. Die kompakt gestaltete Bauform des Hakens garantiert höchste Belastbarkeit bei möglichst geringem Eigengewicht. Der Haken bietet hervorragenden Schlagschutz für die Sicherungsfalle, eine große Maulweite und eine extra breite Hakenspitze, um ein Einhängen der Kette zu verhindern. Durch die Flachstelle an der Öse eignet sich der Haken auch für die Verbindung mit alternativen Verbindungssystemen.



Modell	Traglast 0-45° kg	Abmessung							Gewicht kg	Preis pro Stück Euro
		e mm	h mm	a mm	d1 mm	d2 mm	g1 mm	b mm		
HSWI 5/6-6	900	84	20	14	21	8	22	67	0,25	57,90
HSWI 7/8-6	1.600	112	29	20	27	13	32	98	0,70	91,70
HSWI 10-6	2.500	133	33	28	37	15	39	115	1,35	157,70
HSWI 13-6	4.250	172	43	35	48	18	51	147	2,60	216,40
HSWI 16-6	6.300	213	51	44	55	24	66	182	4,80	313,20

VLWI Kettenverkürzung

Die rostbeständige Verkürzungslasche aus hochwertigem Edelstahl mit eingeschweißtem Übergangsglied BWI macht eine gliedweise Verkürzung von Edelstahlketten mühelos möglich. Ein großer Vorteil besteht neben dem praktischen Einsatz darin, dass sie beim montierten System nachträglich nachrüstbar ist und dass die Kette aufgrund ihres Eigengewichtes im verkürzten Zustand nicht herausfallen kann. Eine eindeutige Identifizierbarkeit ist durch eine entsprechende Stempelung möglich, eine CE-Kennzeichnung ist Standard.

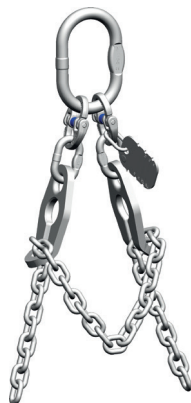


Modell	Traglast 0-45° kg	Abmessung						Gewicht kg	Preis pro Stück Euro
		e mm	e1 mm	a mm	d mm	d1 mm	g mm		
VLWI 5/6-6	900	80	114	52	16	26	8	0,22	88,60
VLWI 7/8-6	1.600	111	156	68	22	34	11	0,57	124,40
VLWI 10-6	2.500	133	183	86	27	40	12	1,06	164,80
VLWI 13-6	4.250	169	242	108	32	52	16	2,20	242,00
VLWI 16-6	6.300	204	284	134	38	64	20	4,16	424,40

Die Zahl beim Modell bezeichnet die mit dem Teil zu verwendende Kette.



Richtige Anwendung



Richtige Anwendung



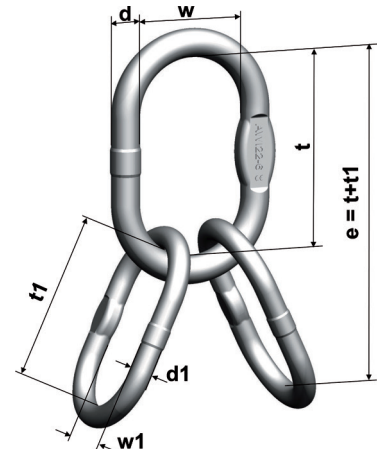
Richtige Anwendung



Falsche Anwendung

VAWI Vierstranggarnitur für Seile

Durch die Abflachung der Übergangsglieder bietet diese nichtrostende Aufhängegarnitur für Seilgehänge universelle Verbindungsmöglichkeiten. Wer Sicherheit als zugkräftiges Argument bevorzugt, der wählt diese Vierstranggarnitur mit extragroßen Übergangsgliedern zur Herstellung von III- und IV Stranggehängen im geschweißten oder montierten System. Sie bietet genug Platz für zwei Seilkauschen pro Übergangsglied, ist sauber elektrisch geschweißt und gestempelt.



Modell	Verwendbar bis Einfachhaken nach DIN 15401 Nr.	Traglast 0-45° kg	Abmessung							Gewicht kg	Preis pro Stück Euro
			e	d	t	w	d1	t1	w1		
VAWI 6-6	2,5	1.850	220	16	110	60	13	110	60	1,21	79,30
VAWI 7/8-6	5	3.350	245	18	135	75	16	110	60	1,98	90,50
VAWI 10-6	6	5.250	320	23	160	90	23	160	90	4,80	215,40
VAWI 13-6	8	8.900	360	27	180	100	27	180	100	7,38	364,90
VAWI 16-6	10	13.200	400	32	200	110	32	200	110	12,42	582,10

Die Zahl bezeichnet die mit dem Teil zu verwendende Kette und die Zuordnung zu den Seilen ist unter Beachtung der Traglast in Übereinstimmung mit den entsprechenden (oder relevanten) Normen für Seilgehänge zu entnehmen.

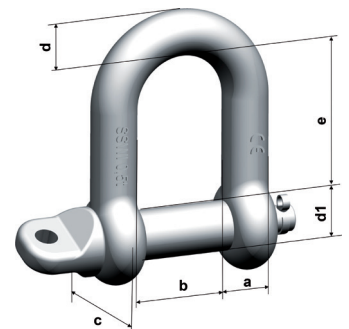
SSWI Sicherheitsschäkel

Hält Vibrationen locker stand

Auch dieses Qualitätsprodukt aus hochwertigem Edelstahl kommt geschmiedet, gestempelt und geprüft zum Einsatz. Der nichtrostende Sicherheitsschäkel mit verstärktem Tragbolzen ist für den absolut sicheren Einsatz als Endbestückung in Ketten und Seilgehängen und in Verbindung mit Pumpenkettens zum Heben von Tauchpumpen und Belüftungsgeräten perfekt geeignet. Eine Sicherung gegen unbeabsichtigtes Lösen ist vorhanden. Eine Montage direkt in die Kette ist nicht möglich.

Wird dies beachtet, hält der SSWI Sicherheitsschäkel Vibrationsbedingungen locker stand. Eine CE-Kennzeichnung und ein Rückverfolgbarkeitscode auf Bügel und Bolzen kennzeichnen jedes dieser Sicherheitsprodukte.

Besonders geeignet ist der Schäkel für den Einsatz im Wasser und Abwasserbereich. Eine Verwendung mit Chemikalien und Lebensmitteln ist bedingt möglich, eine Rücksprache mit dem Hersteller wird diesbezüglich empfohlen.



Modell	Traglast kg	Abmessung						Gewicht kg	Preis pro Stück Euro
		e	a	b	d	d1	c		
SSWI 0,63t-S	630	33	8	18,0	8	9	18	0,07	9,20
SSWI 0,9t -S	900	41	10	21,5	10	11	22	0,14	19,70
SSWI 1,6t-S	1.600	41	12	26,0	12	13	25	0,22	20,80
SSWI 2,5t-S	2.500	62	15	36,0	15	17	32	0,52	46,30
SSWI 4,25t-S	4.250	78	18	42,0	18	21	46	1,00	86,90
SSWI 6,3 t-S	6.300	109	24	58,0	24	29	59	2,40	192,90
SSWI 26-C	13.000	152	34	76,0	34	38	75	5,80	1.429,00

Bolzensicherung:

- S = mit Sicherungssplint
- C = Sicherung durch Kunststoff

Andere Größen und Ausführungen sind auf Abfra erhältlich. Auch stärkere Schäkel sind auf Anfrage verfügbar.

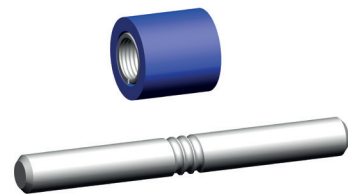
CBHWI Connex-Bolzen und Sicherung

Das Ganze ist mehr als die Summe seiner Teile – das trifft auch auf die hochwertigen Kombinationen im pewag Sortiment zu! Die CBHWI Sicherungsgarnitur zum Connex Glied besteht aus einem nichtrostenden Tragbolzen und einer Spiralfeder (Mat. 1.4571), die zur praktischen Montage in eine vergrößerte Kunststoffhülse eingearbeitet ist. Dadurch ist eine perfekte Sicherung des Tragbolzens gegeben.

Einsatzvielfalt: CBHWI Bolzen und Sicherung für die Güteklasse 6 plus entsprechen bezüglich Maßen den CBHWI für die Güteklasse 5 und eignen sich daher auch hier als Ersatz. Zu beachten sind bei dieser Form des Gebrauchs die geänderten Materialeigenschaften der Güteklasse 6 plus.

Achtung: Die Ersatzteilgarnituren für die Güteklasse 5 eignen sich nicht für CWI der Güteklasse 6 plus! Hier dürfen nur Bolzen zum Einsatz kommen, die mit G6 plus gestempelt sind.

Modell	für Verbindungsglied	Preis pro Stück
		Euro
CBHWI 5-6	CWI 5-6	10,40
CBHWI 6-6	CWI 6-6	11,80
CBHWI 7-6	CWI 7-6	13,00
CBHWI 8-6	CWI 8-6	13,90
CBHWI 10-6	CWI 10-6	14,40
CBHWI 13-6	CWI 13-6	18,00
CBHWI 16-6	CWI 16-6	19,90



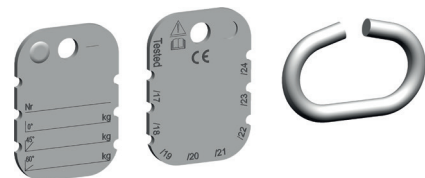
SFGWI Sicherungsgarnitur

Modell	für Ösenlasthaken	Preis pro Stück
		Euro
SFGWI 5/6-6	HSWI 5/6-6	7,20
SFGWI 7/8-6	HSWI 7/8-6	9,40
SFGWI 10-6	HSWI 10-6	14,70
SFGWI 13-6	HSWI 13-6	17,60
SFGWI 16-6	HSWI 16-6	24,40



ID Anhängerset

- Verhinderung der Fehleinschätzung der Gehängetragfähigkeit durch einen unausweichlichen Blick auf den Anhänger vor jedem Hebevorgang.
- Einstufung als Gehänge max. der Güteklasse 4 bei Nichtbeachten der Stempelung.
- Rostbeständigkeit und damit Unempfindlichkeit gegenüber Säuren und Laugen.
- Montage erfolgt über ein Bindeglied, wodurch der Tragkraftanhänger unverlierbar am Gehänge angebracht ist.
- Möglichkeiten kundenspezifischer Markierungen, indem alle Angaben graviert werden.
- Vorstempelung der Jahreszahlen für die wiederkehrende Prüfung und damit schneller Überblick darüber, wann die letzte Überprüfung durchgeführt wurde.
- Stempelung lediglich des Monats bei der wiederkehrenden Überprüfung nötig.
- 2 in 1: TKWI erspart eine weitere Plakette für Prüfintervalle



Modell	Anschlagketten	Preis pro Stück
		Euro
IDWOX G6 für chain 4 + 5	1- und Mehrstrang	10,90
IDWOX G6 für Chain 6 + 25	1- und Mehrstrang	10,90



Anschlagpunkte - Punktgenau

Die fortschrittlichste Generation von Anschlagpunkten
zum Schrauben und Schweißen