

# Funksteuersystem Ikore B11

## Funksteuerung ikore

- Zweistufiger Drucktaster mit spürbaren Stufen
- 2,4 GHz Kommunikation
- extern austauschbares EEPROM Modul
- einfache und schnelle Wartung
- hoher Schutz gegen Störungen
- Frequenzmanagement
- verbesserte Ergonomie
- Hebezeug Auswahl



## Empfänger R11

- 2,4 GHz HF-Teil
- Austauschbares EEPROM Modul,
- Frequenzmanagement gegen HF-Störungen,
- STOP: PLd, Category 3 nach EN ISO 13849-1:2008
- einfache und schnelle Wartung,
- 11 digitale Ausgänge

Modell	Beschreibung / Ausstattung	Preis pro Stück
IKORE- B11	Sender Ikore, Empfänger R11	1.100,00

# Funksteuersystem Ikargo 1.13 / 2.21

## Funksteuerung Ikargo 1 und 2

- Zweistufiger Drucktaster mit spürbaren Stufen
- Multiband-Funk mit Vollduplex Kommunikation
- extern austauschbares EEPROM Modul
- mit Display
- einfache und schnelle Wartung
- hoher Schutz gegen Störungen
- Frequenzmanagement,
- verbesserte Ergonomie
- Sehr anpassbar
- Hebezeug Auswahl



## Empfänger R13

- Multiband-Funk mit Vollduplex-Kommunikation
- Kabelverbindung
- Herausnehmbares EEPROM-SIM-Modul
- Externe Anzeige zur Fehlersuche und -behebung
- Tandem-Systeme
- Mehrfachempfänger-Systeme
- Twin synchro

Modell	Beschreibung / Ausstattung	Preis pro Stück
IKARGO- 1.13	Sender Ikargo, Empfänger R13F mit 13 Relais	1.375,00
IKARGO- 2.21	Sender Ikargo, Empfänger R13 mit 21 Relais	1.640,00

# Funksteuersystem IK2.21

## Funksteuerung IK2

- Bis zu zwei Joysticks
- LED-Panel
- Grafik-LCD (128 x 64)
- Herausnehmbares EEPROM-SIM-Modul
- Reichweitenbegrenzer
- Twin synchro
- Multiband-Funk mit Vollduplex-Kommunikation
- Neigungssensor
- Mehrfachsender-Systeme
- Tandem-Systeme
- Kabelverbindung



## Empfänger R13F

- Multiband-Funk mit Vollduplex-Kommunikation
- Kabelverbindung
- Herausnehmbares EEPROM-SIM-Modul
- Externe Anzeige zur Fehlersuche und -behebung
- Tandem-Systeme
- Mehrfachempfänger-Systeme
- Twin synchro

Modell	Beschreibung / Ausstattung	Preis pro Stück
IK2.21	Sender IK2, Empfänger R13F	2.099,00

# Funksteuersystem IK3.21

## Funksteuerung IK3

- Bis zu zwei Joysticks
- Farbiges TFT
- LED-Panel
- Herausnehmbares EEPROM-SIM-Modul
- Reichweitenbegrenzer
- Twin synchro
- Multiband-Funk mit Vollduplex-Kommunikation
- Neigungssensor
- Mehrfachsender-Systeme
- Tandem-Systeme



## Empfänger R13F

- Multiband-Funk mit Vollduplex-Kommunikation
- Kabelverbindung
- Herausnehmbares EEPROM-SIM-Modul
- Externe Anzeige zur Fehlersuche und -behebung
- Tandem-Systeme
- Mehrfachempfänger-Systeme
- Twin synchro

Modell	Beschreibung / Ausstattung	Preis pro Stück
IK3 R70	Sender IK3, Empfänger R13F	2.731,00

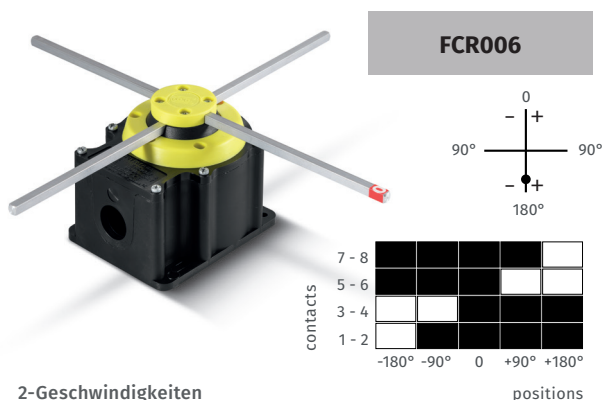
# Kreuzendschalter für Kräne mit 1- und 2- Geschwindigkeiten

Der Kreuzendschalter wird bei Krananlagen und Hebezeugen verwendet. Bei Krananlagen schaltet dieser Steuerströme und bremst den Kran ab, bzw. stoppt diesen. Hebeeinrichtungen werden an den Endpositionen angehalten.

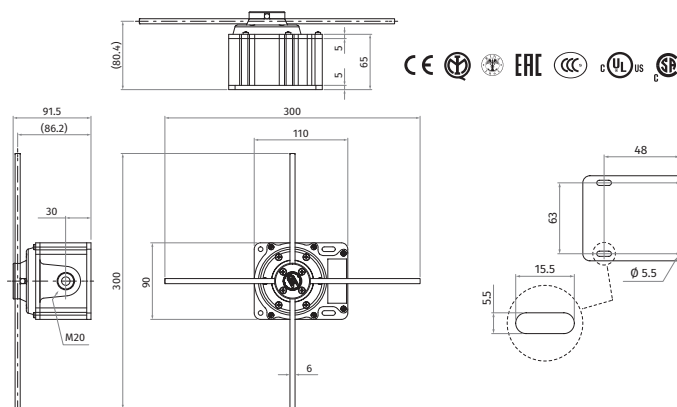
## Wie arbeitet der Schalter?

Der meist verwendete Schalter FCR006 schaltet 2 Geschwindigkeiten (in 2 Stufen): mit der Vorwärtsbewegung in Richtung Endposition wird nach der ersten Betätigung die Geschwindigkeit reduziert (erste Stufe), nach der zweiten Betätigung (zweite Stufe) wird der Kran gestoppt. Eine Vorwärtsfahrt ist von hier aus nicht mehr möglich. Nur die Rückwärtsfahrt ist zuerst in der langsamen (ersten Geschwindigkeit), dann in der schnellen Geschwindigkeit (zweite Geschwindigkeit) möglich.

TECHNICAL DATA		
Standards		IEC/EN 60947/3
Case		self extinguishing V0 UL94
Protection class	IEC/EN 60529	IP65 double insulation
Cable entry		N° 1 ∅ 22.5 mm
Version FCR006		Double speed 4 positions with mechanical interlock
Notes		- fully adjustable aluminium rods 6×300 mm with "0" indicator - reinforced mechanical stop
CAM SWITCH TECHNICAL DATA		
Product ID		P016 Giovenzana line
Material group	EN 60947-1	II
Pollution grade	EN 60947-1	3
Flammability	UL94	V0 (Live Electrical parts)
Ambient temperature	operating storage	-40° C ... +85° C -40° C ... +70° C
Climate withstand	IEC 68 part 2-3 IEC 68 part 2-30	damp heat, steady state damp heat, cyclic
Terminal screw identification		EN50013
Terminal block caliber	EN60947-1	A3
Terminal screw		M3 .5
Screwing torque	EN 60947-1 UL508	0.8 Nm (7.2 lb.in.) 7.5 lb. in. (0.85 Nm)
Connectable section	Flexible and solid conductors	1 × 0.75 / 4 ... 2 × 0.75 / 2.5 mm <sup>2</sup> 10 ... 18 AWG
Contacts		double gap positive opening
Rated operating voltage	Ue	690 V
Rated insulation voltage	Ui	690 V
Rated impulse withstand voltage	Uimp	4 kV
Rated thermal current	Ith	16 A
Rated thermal current in enclosed	Ithe	12 A
Frequency		50/60 Hz



2-Geschwindigkeiten  
4 Positionen mit mechanischem Anschlag



Abmessung

Befestigungslöcher

# Netzanschlußschalter aus der Serie AC-21 A (690V) / AC-23 A (400V)

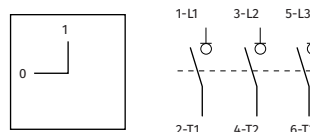
## Beschreibung: Netzanschlußschalter im Kunststoffgehäuse

- Gehäuse lässt sich nur in 0-Position öffnen
- Abschließbar (3-fach) in „0-Position / OFF“
- 8-Ausschlagöffnungen PG16 vorbereitet, 2 davon im Unterteil



### ALTERNATIV

- 4 Ausschlagöffnungen M25/M32 + 2 Ausschlagöffnungen im Unterteil Dm=22,5 mm
- Abmessungen 120 × 100 × 85 mm bzw. 130 × 180 × 106 mm



Alle Preise auf Anfrage!

# Hängetaster für Direktansteuerung und Steuerströme

Giovenzana International B.V. stellt Schalt- und Steuergeräte für den Automations-, Handlings- und Hebezeugbereich nach den aktuellsten Qualitäts- und Sicherheitsrichtlinien her. Alle Produkte entsprechen den Normen IEC 947-5-1, EN60947-5-1, UL508 unter Verwendung der Normen IEC 204-1, EN60204-1, EN ISO 13850.

**DC30**



**Hängetaster für Direktansteuerung von 1 und 3 Phasen**

- Ith 25A – 1 Phase/2 Pole 230... 400V 2,2kW  
3 Phasen/3 Pole 230... 400V 4kW
- Richtungstasten mechanisch gegeneinander verriegelt
- IP65
- Material ABS



**Single speed**  
STOP > 3 NC  
UP > 3 NO+1 NC  
DOWN > 3 NO+1 NC



**Single speed**  
STOP > 3 NC  
UP > 4 NO  
DOWN > 4 NO



**Single speed**  
STOP > 1 NC+ 1 NO  
UP > 3 NO+1 NC  
DOWN > 3 NO+1 NC



**Double speed**  
STOP > 3 NC  
UP > 2 NO+ 2 NC  
DOWN > 2 NO+ 2 NC

**DC30**

**DC30.RG**

**DC30.GE**

**DC30D2**

**PL**



**Hängetaster für Schützsteuerung**

- Für ein und zwei Geschwindigkeiten (je 1 Schließerkontakt, bzw. 2 Schließer für 2 Geschwindigkeiten, Stopschalter 1 Öffnerkontakt)
- Versionen für 5-7-8-10-12 Schaltelement verfügbar
- Richtungstasten mechanisch gegeneinander verriegelt
- IP65
- Material ABS



**PL05**

**PL05D2**

**PL05D4**

**PL07**

**PL07D2**

**PL07D4**

**PL07D6**

**PL08**

**PL08D2**

**PL08D4**

**PL08D6**

**PL10**

**PL12**

**CONTACT CODE**

**Single speed**



1 NC

**PL004001**



1 NO

**PL004002**

**Double speed**



NO + NO

**PL004010.S**

