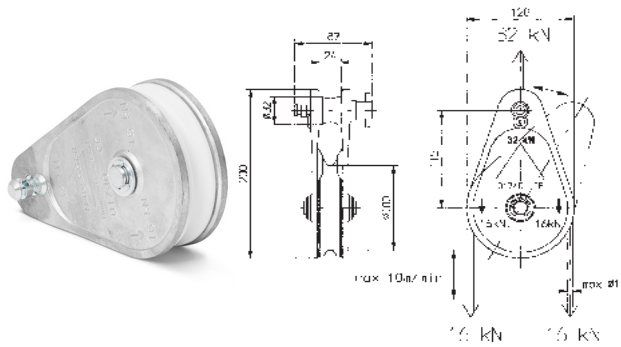
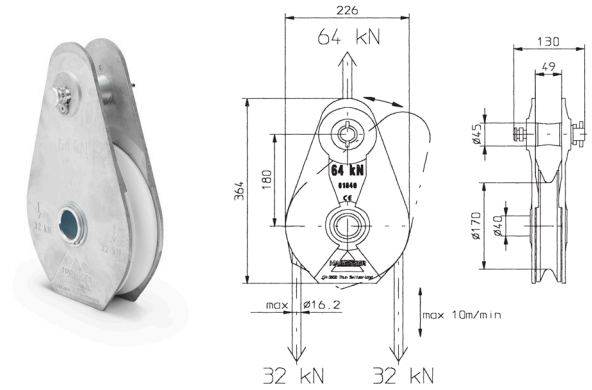


HABEGGER Seilflaschen Aluminium

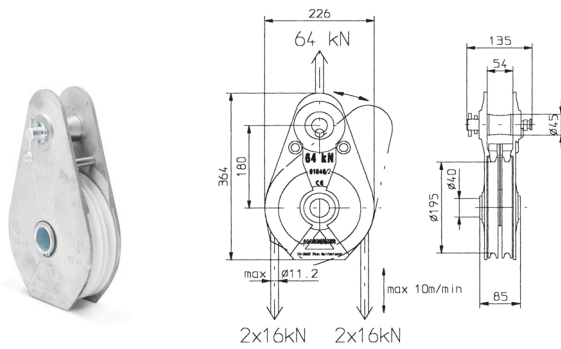
AL-A 32



AL-A 64 1-rollig



AL-A 64 2-rollig

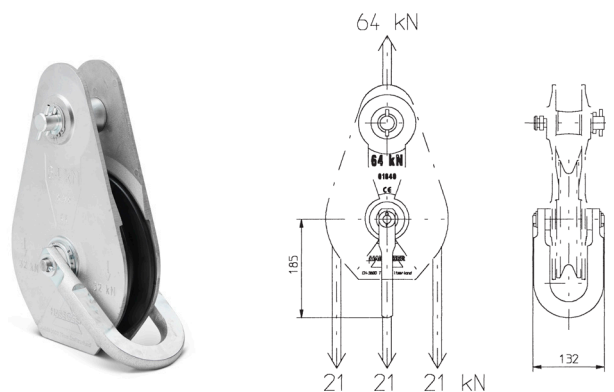


Modell	Traglast kN	Seil-Ø	Gewicht mit Gleitlager kg	Gewicht mit Kugellager kg	Seiten- flansch	Anzahl Rollen	Kunststoff- seilrollen	Seitenflansch aufklappbar	Preis pro Stück
		max. mm							Euro
AL-A 32 / Nr. 01740	32	11,2	1,2	-	Alu	1	×	×	a.A.
AL-A 64 1-rollig / Nr. 01840 / *	64	16,2	4,8	5,0*	Alu	1	×	×	a.A.
AL-A 64 2-rollig / Nr. 01840/2	64	11,2	5,8	-	Alu	2	×	×	a.A.

*AL-A 64 1-rollig / Nr. 01840/K

Rückverankerung / Modell-Nr. 01854

- Stahl
- Bügel Rückverankerung
- Gewicht ohne Seilflasche 2,2 kg
- max. Zugkraft 64 kN in nebenstehender Anordnung
- passend zu allen Modellen der Baureihe AL-A 64 kN 1

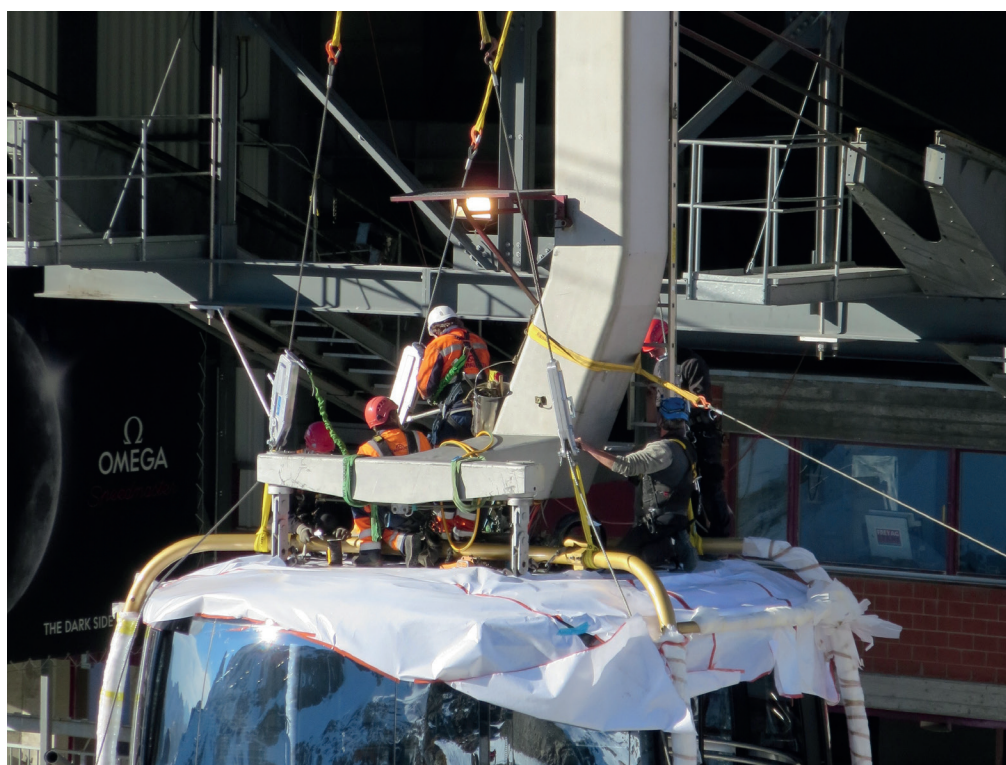
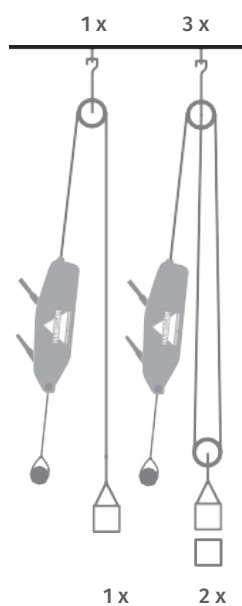


Wozu Seilflaschen?

Durch Einfaschen kann bei gleichbleibender Nennkraft des Seilzugerätes ein Mehrfaches an Last bewegt werden, ohne Verwendung eines dickeren Seils. Dieses wird immer nur mit der einfachen Kraft belastet. Die Seilflaschen und deren Verankerungen müssen hingegen auf die gesamte Last ausgelegt werden.



heben / senken



Klappblöcke 418 / 419 / 404

Weiter verbessertes Spitzenprodukt mit geringem Gewicht



- geschmiedete, wärmebehandelte Haken aus legiertem Stahl
- Wirbelstücke, Hakenlager und Schäkel aus Schmiedestahl
- Haken und Schäkel sind bei Rollendurchmessern zwischen 114 und 356 mm austauschbar.
- Ausstattung mit bronzenen Lagerbuchsen oder Rollenlagern möglich
- Öffnungsfunktion ermöglicht das Einführen des Seils, während der Block am Hebezeugträger hängt.
- Blöcke 418 und 419 mit Größen von 77 bis 457 mm haben eine spezielle Bolzenhaltefeder, die Bolzenverlust verhindert.
- Ausstattung mit Hakensicherungsfaller S-4320 möglich
- Nippel für Druckschmierung
- Drahtseilrollen zwischen 76 und 254 mm sind für zwei Seilstärken geeignet
- dauerhaft
- Ausführungen ab 114 mm sind mit **RFID** ausgestattet
- Erfüllt oder übertrifft alle Anforderungen der Norm ASME B30.26, einschließlich Kennzeichnung, Duktilität, Sicherheitsfaktor, Prüflast und Temperatur. Darüber hinaus erfüllen diese Blöcke weitere kritische Leistungsanforderungen, die in der Norm ASME B30.26 nicht enthalten sind, wie etwa Ermüdungsbeständigkeit, Kerbschlagzähigkeit und Rückverfolgbarkeit der Werkstoffcharge.

Seilrollen-Ø	Drahtseil-Ø	max. Traglast	Gewicht pro Einheit (kg)		
			418 mit Haken	419 mit Schäkel	404 Umlenkrolle
mm	mm	kg*			
** 77	8-10	2.000	—	1,90	—
** 77	8-10	2.000	2,04	1,81	1,22
**114	10-13	4.000	5,31	5,44	2,99
152	16-19	8.000	12,20	12,60	6,80
152	16-19	8.000	12,20	12,60	6,80
203	16-19	8.000	15,00	15,40	9,53
203	16-19	8.000	15,00	15,40	9,53
254	16-19	8.000	18,60	19,10	13,20
254	16-19	8.000	18,60	19,10	13,20
305	16	8.000	21,80	22,20	16,30
305	16	8.000	21,80	22,20	16,30
305	19	8.000	21,80	22,20	16,30
305	19	8.000	21,80	22,20	16,30
356	16	8.000	24,90	25,40	—
356	16	8.000	24,90	25,40	—
356	19	8.000	24,90	25,40	—
356	19	8.000	24,90	25,40	—
406	19	15.000	59,00	61,00	—
406	19	15.000	59,00	61,00	—
406	22	15.000	59,00	61,00	—
406	22	15.000	59,00	61,00	—
457	22	15.000	68,00	70,00	—
457	22	15.000	68,00	70,00	—
457	26	15.000	68,00	70,00	—
457	26	15.000	68,00	70,00	—



418 mit Haken



419 mit Schäkkel



404 Umlenkrollen

	418 mit Haken		419 mit Schäkkel		404 Umlenkrolle	
	Modell	Euro	Modell	Euro	Modell	Euro
	-	-	109091	198,00	-	-
	108038	202,00	109037 †	183,00	102016	140,00
	108065	345,00	109064	401,00	102025	227,00
	108127	561,00	109126	-	102098	396,00
	108154	745,00	109153	852,00	102114	481,00
	108225	764,00	109224	847,00	102169	479,00
	108252	794,00	109251	956,00	102187	614,00
	108323	913,00	109322	1.103,00	102230	702,00
	108350	1.039,00	109359	1.237,00	102258	755,00
	169169	-	202961	-	178890	-
	199911	-	169347	-	178934	-
	108421	1.211,00	109420	1.266,00	102301	1.079,00
	108458	1.428,00	109457	1.306,00	102329	1.241,00
	194920	-	169356	-	-	-
	199948	-	167857	-	-	-
	108528	1.441,00	109527	1.421,00	-	-
	108546	1.546,00	109545	1.561,00	-	-
	199975	-	203041	-	-	-
	200008	-	203087	-	-	-
	108608	2.045,00	109607	1.830,00	-	-
	108626	2.080,00	109625	2.327,00	-	-
	200099	-	203130	-	-	-
	200151	-	203176	-	-	-
	108644	2.683,00	109643	2.208,00	-	-
	108662	3.462,00	109661	2.760,00	-	-

* Die Bruchlast beträgt 400% der maximalen Traglast.
 ** Nur mit bronzener Lagerbuchse lieferbar. Modelle mit 76 und 114 mm verfügen über selbstschmierende bronzene Lagerbuchse.

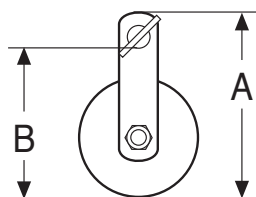
† mit Wirbelöse, Innendurchmesser 32 mm
 ‡ Verwendung mit anderen Drahtseildurchmessern möglich

HINWEIS: Bei der Bestellung bitte Folgendes angeben: Größe, Blocknummer, Haken oder Schäkkel, bronzene Lagerbuchse oder Rollenlager sowie Seildicke.

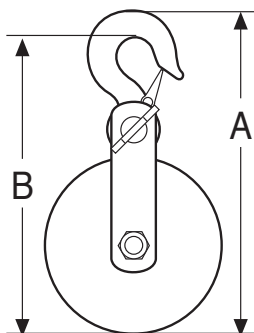
HINWEIS: Zum Lieferumfang der Umlenkrolle gehört nicht die Rolle, die für Klappblöcke mit Haken (418) und Schäkkel (419) erforderlich ist.

UR Kurzkloben einrollig klappbar, mit Kunststoffrolle und Stahlgehäuse

Traglast 1.000–2.000 kg



UR 1,0 ohne Ösenhaken



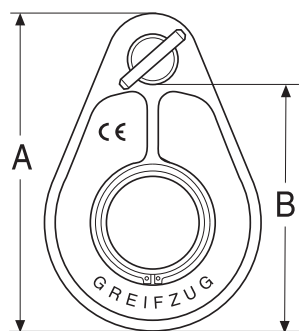
UR 1,6 - 2,0 W mit Ösenhaken

Modell	Traglast kg	bis Seil-Ø mm	passend für:	Lager	Abmessungen			Gewicht kg	Preis pro Stück Euro
					Rollen-Ø mm	A mm	B mm		
UR 1,0 M	1.000	6		Gleitlager	80	135	112,0	0,50	58,10
UR 1,0 M mit Ösenhaken	1.000	6		Gleitlager	80	213	193,0	0,80	79,40
UR 1,6 M	1.600	8	TU 8 / T 508 D LP Seilzug	Gleitlager	130	194	161,0	0,80	119,80
UR 1,6 M mit Ösenhaken	1.600	8		Gleitlager	130	277	254,0	1,30	147,10
UR 2,0 M	2.000	10	tirak / minifor	Wälzlager	160	210	180,0	1,40	147,10
UR 2,0 M mit Ösenhaken	2.000	10		Wälzlager	160	290	270,0	1,90	174,40
UR 2,0 M mit Absprungsicherung	2.000	10		Wälzlager	160	330	298,5	3,65	227,50
UR 2,0 M mit Blechverkleidung	2.000	10		Wälzlager	160	326	303,0	2,50	247,50

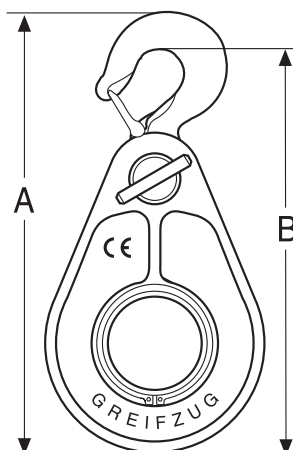
UR 3,2 M Kurzkloben

Traglast 3.200–6.400 kg

einrollig klappbar,
mit Kunststoffrolle und Aluminiumgehäuse,



UR 6,4 ohne Ösenhaken



UR 3,2 mit Ösenhaken

Modell	Traglast kg	bis Seil-Ø mm	passend für:	Lager	Abmessungen			Gewicht kg	Preis pro Stück Euro
					Rollen-Ø mm	A mm	B mm		
UR 3,2	3.200	11,5	TU 16 / T 516 D TU 16 Mot / tirak	Gleitbuchse	140	250	200	2,4	354,60
UR 3,2 mit Ösenhaken	3.200	11,5		Gleitbuchse	140	340	310	3,4	394,10
UR 6,4	6.400	16,0	TU 32 / T 532 D TU 32 Mot / tirak	Gleitbuchse	200	310	250	5,5	490,90
UR 6,4 mit Ösenhaken	6.400	16,0		Gleitbuchse	200	480	430	9,5	584,00

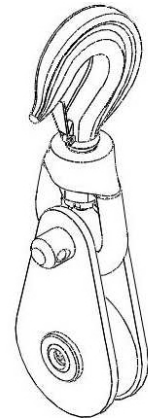
ETC Klappbarer Hakenkloben für den Schwerlastbetrieb

Traglast 2.000–12.500 kg



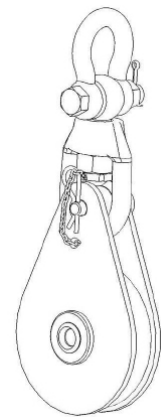
ETC Hakenkloben mit Haken

Modell	Traglast kg	Ø Seilrolle		Ø Seil min / max Ø mm	Höhe mm	Gewicht kg	Lager	Preis pro Stück Euro
		innen mm	außen mm					
ETC2-79E10	2.000	60	79	9 / 10	218	2,7	Bba (3)	188,10
ETC5-114E14	5.000	90	114	12 / 14	318	8,0	Bba (4)	317,70
ETC8-142E19	8.000	112	142	17 / 19	397	15,0	Bb	452,20
ETC12-145E23	12.500	112	145	20 / 23	453	30,0	Bb	893,50



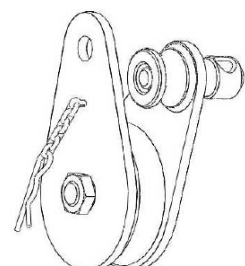
ETM Hakenkloben mit Schäkkel

Modell	Traglast kg	Ø Seilrolle		Ø Seil min / max Ø mm	Höhe mm	Gewicht kg	Lager	Preis pro Stück Euro
		innen mm	außen mm					
ETM2-79E10	2.000	60	79	9 / 14	219	2,7	Bba (3)	202,70
ETM5-114E14	5.000	90	114	12 / 14	327	8,0	Bba (4)	352,20
ETM8-142E19	8.000	112	142	17/19	400	15,0	Bb	502,00
ETM12-145E23	12.500	112	145	20/23	444	30,0	Bb	934,20



ETA Hakenkloben mit Achse

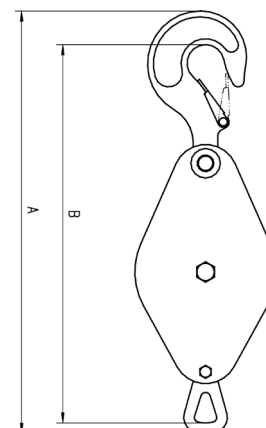
Modell	Traglast kg	Ø Seilrolle		Ø Seil min / max Ø mm	Höhe mm	Gewicht kg	Lager	Preis pro Stück Euro
		innen mm	außen mm					
ETA2-79E10	2.000	60	79	9 / 10	92	1,6	Bba(3)	172,90
ETA5-114E14	5.000	90	114	12 / 14	142	4,5	Bba (4)	232,60
ETA8-142E19	8.000	112	142	17 / 19	182	15,0	Bb	342,70
ETA12-145E23	12.500	112	145	20 / 23	201	24,0	Bb	634,80



HK Drahtseilkloben

Traglast 1.000–6.400 kg, alle einrolligen Hakenkloben klappbar zur einfachen Seilaufgabe

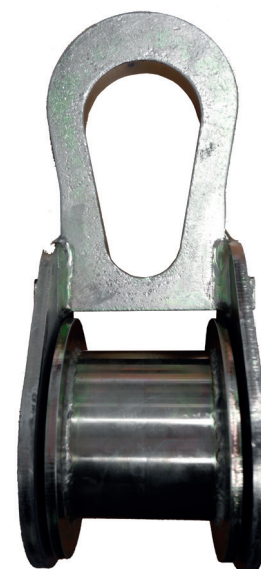
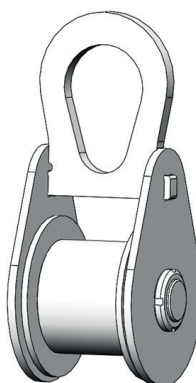
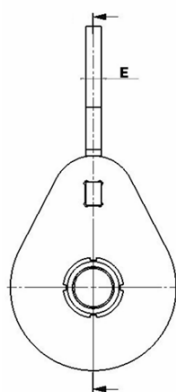
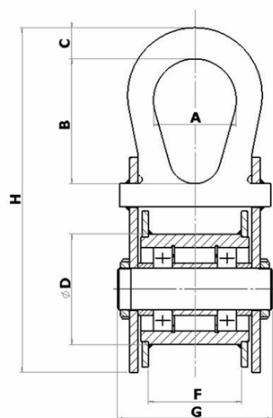
Modell	Traglast	min / max Seil-Ø	Rollen-Ø	Höhe		Gewicht	Preis pro Stück
				A	B		
	kg	mm	mm	mm	mm	kg	Euro
HK 9, klappbar	1.000	8 / 9	80	430	382	3,0	245,90
HK 11, klappbar	1.600	7,5 / 8,3	134	595	530	7,0	387,80
HK 31, klappbar	3.200	10 / 11,5	158	700	620	15,5	442,70
HK 61, klappbar	6.400	14 / 16,3	275	970	860	34,0	866,50



Wende-Umlenkrolle PRB

Traglast 2.000–5.000 kg

- Drehen und Heben aller Arten von Rollen bzw. Spulen
- Wenden von Lasten
- Ausgestattet mit einer frei rotierenden Seilrolle für einen Textilgurt, um ein sicheres und sanftes Wenden zu ermöglichen



Modell	Traglast	Abmessung								Gewicht	Preis pro Stück
		A	B	C	D	E	F ¹	G	H		
	kg	mm	mm	mm	mm	mm	mm	mm	mm	kg	Euro
PRB2-90	2.000	80	120	25	88	12	90	145	317	8,2	1.021,00
PRB3-90	3.000	80	120	30	106	15	90	150	346	11,0	1.209,00
PRB5-120	5.000	100	170	50	135	20	120	19	452	24,0	1.661,00

¹ Textilgurt muss schmaler sein als Maß F

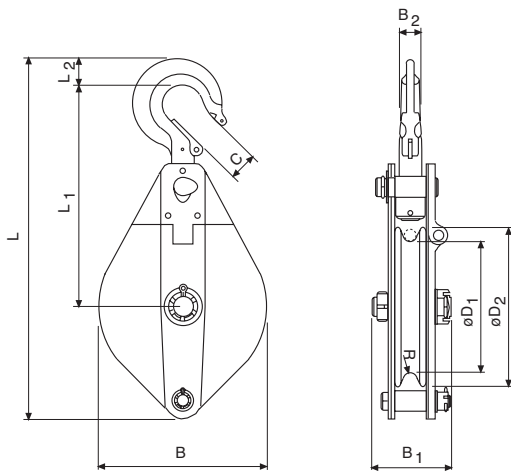
Drahtseilkloben

Traglast 1.000–6.400 kg, einrollig klappbar, mit Stahlrolle

Drahtseilkloben ermöglichen durch Aufklappen einer Seitenklappe ein einfaches Auflegen des Seils auf die Rolle. Zum schnellen Herstellen eines Anschlagpunktes, bzw. zur Umlenkung eines Seils.

Ausstattung und Verarbeitung

- Durch Schwenken des Hakens in Zugrichtung wird der Kloben sicher verriegelt.
- Die Rollen aus hochwertigem Stahlguss haben mechanisch bearbeitete Seilrillen und sind mit Permaglide® Gleitlagern ausgestattet.
- Bei der Auswahl und Einstufung von Drahtseilkloben sind die Grundsätze für Seiltriebe DIN 15020 zu beachten.



Modell	Traglast	bis Seil-Ø	Rollen-Ø	Gewicht	Preis pro Stück
	kg	mm	mm	kg	Euro
Kloben 1000	1.000	7	85	3,3	176,00
Kloben 2000	2.000	13	150	8,9	286,00
Kloben 3200	3.200	15	180	15,5	376,00
Kloben 6400	6.400	18	210	26,5	655,00

Hinweise

Drahtseilkloben sind nicht für den Personentransport bestimmt und dürfen für diesen Zweck nicht verwendet werden.

Modell	Abmessungen									
	B	B ₁	B ₂	C	Rollen-Ø D ₁	Ø D ₂	L	L ₁	L ₂	R
	mm	mm	mm	mm	mm	mm	mm	mm	mm	mm
Kloben 1000	118	76	17	23	85	105	305	200	23	4
Kloben 2000	199	92	24	27	150	190	425	263	30	7
Kloben 3200	230	108	28	31	180	220	496	295	40	9
Kloben 6400	270	116	35	42	210	260	655	375	47	10