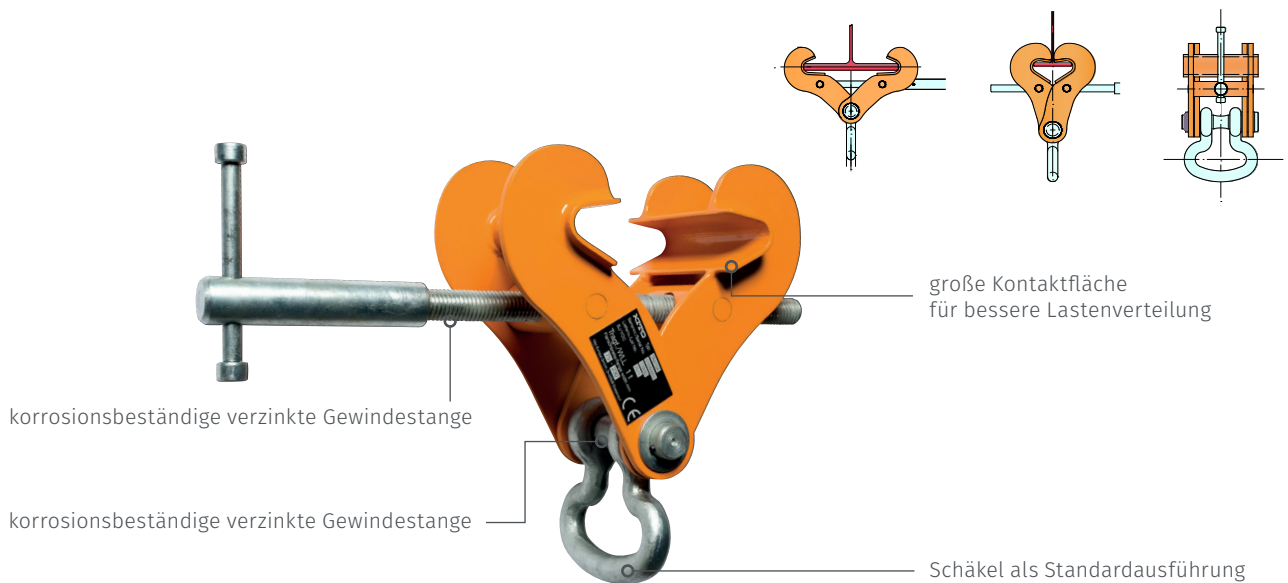


# TK Trägerklemme

Traglast bis 10.000 kg

## Sicher und robust

- ergonomisches Design
- Schäkel serienmäßig
- entspricht DIN EN 13155 Lose Lastaufnahmemittel
- Schäkel geeignet für:
  - bis 45° Schrägzug quer zum Träger
  - bis 15° Schrägzug längs zum Träger
- Bolzen, mittig 10% verjüngt, zur besseren Zentrierung des Hebezeugs



Modell	Traglast	Flanschbreite	Bauhöhe	Gewicht	Preis pro Stück	
	kg	mm	mm	kg	Euro	
TK010A	1.000	75–230	207	4,0	205,00	
TK020A	2.000	75–230	205	5,3	237,10	
TK030A	3.000	75–230	254	9,0	339,50	
TK030B	3.000	140–320	284	11,0	420,30	
TK050A	5.000	75–230	265	11,0	560,00	
TK050B	5.000	140–320	283	13,5	680,00	
TK075A	7.500	90–320	328	20,0	849,80	
TK100A	10.000	90–320	328	20,0	1.016,00	
Belastung der Trägerklemm quer zum Träger						
Winkel von der Vertikalen			0°	0°–15°	15°–30°	30°–45°
Belastungsreduktion in % von der zulässigen Belastung der jeweiligen Klemme			0	0	0	0

\* Die Trägerklemme kann bis zu einem Winkel von 15° längs zum Träger eingesetzt werden. Ist der Winkel  $\geq 15^\circ$ , darf die Trägerklemme nicht eingesetzt werden. Quer zum Träger kann die Trägerklemme ohne Traglastreduktion bis zu einem Winkel von 45° eingesetzt und belastet werden, insofern der Träger die nötigen Voraussetzungen erfüllt.

# IPTKA universelle Trägerklemme

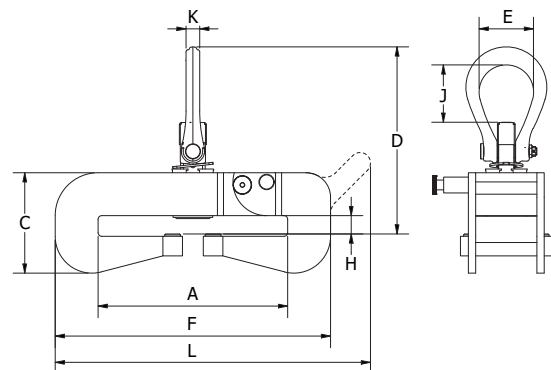
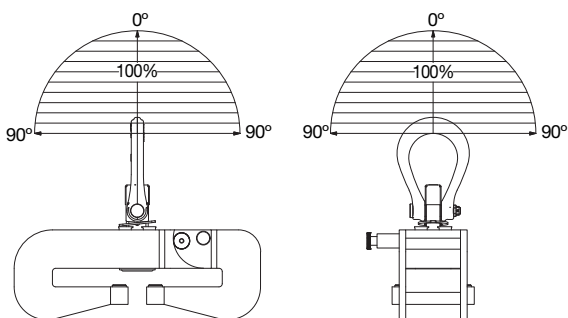
Traglast 3.000 – 5.000 kg,

100 % bis 90° Belastungswinkel

Die neue IPTKA Trägerklemme ist geeignet für das Heben, Ziehen und Positionieren von Trägern sowie als Anschlagpunkt für alle seitlichen Belastungswinkel bis 90°.

## Eigenschaften und Vorteile

- 100% Seitenbelastung in alle Richtungen bis zu 90°
- leicht zu schließen und zu öffnen durch einen Klappkörper mit Selbstverriegelung
- einfach zu handhaben mit Handgriffen
- keine Beeinträchtigung oder Platzbeschränkung beim Anziehen der Klemme
- universell einsetzbare Hebeöse, die sowohl zum Anziehen als auch zum Heben verwendet werden kann
- alle Teile sind austauschbar
- Wartungs- und Reparatur-Kits sind verfügbar
- kann für eine Vielzahl von Profilgrößen verwendet werden



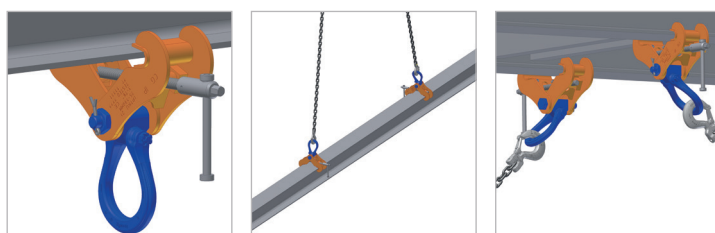
Modell	Traglast kg	Gewicht kg	Abmessungen											Preis pro Stück Euro
			A mm	B mm	C mm	D mm	E mm	F mm	G mm	H mm	J mm	K mm	L mm	
IPTKA	3.000	15,9	100-205	34	149	307	89	310	130	6-26	94	22	369	1.789,00
IPTKAJ1	3.000	14,2	70-125	24	134	297	89	257	130	6-26	94	22	315	1.647,00
IPTKAJ2	3.000	16,0	100-205	54	164	322	89	310	130	20-40	94	22	369	1.836,00
IPTKA	5.000	23,3	100-305	34	164	306	89	450	150	6-26	94	22	-	2.070,00
IPTKAJ1	5.000	16,9	70-125	24	139	296	89	267	150	6-26	94	22	336	1.863,00
IPTKAJ2	5.000	23,2	100-305	74	179	321	89	450	150	20-40	94	22	-	2.165,00

# IPTK - IPTKUM Universale Hebeklemme

Traglast 2.000 – 25.000 kg

## Zum Transport von Stahlträgern und zur Befestigung von Anschlagösen

- Zahlreiche Maulweiten lieferbar: 75 bis 1020 mm.
- Hohe Festigkeit und kompakte Abmessungen durch geschweißten Korpus aus legiertem Stahl.
- Individuell prüfbelastet mit 200% der Traglast, Prüfnachweis anbei.
- Firmenname (CrosbyIP), Logo, Traglast und Maulweite im Korpus eingestanz.
- Jedes Stück trägt eine eigene Seriennummer, die zusammen mit der Prüflast in den Korpus eingestanz ist. Die Seriennummer ist außerdem im Prüfnachweis vermerkt, der dem Wartungs- und Garantieheft beiliegt
- Ersatzteile einzeln lieferbar.
- Hergestellt in einem nach ISO 9001 zertifizierten Werk.
- Alle Größen sind mit **RFID** ausgestattet.



IPTKU Takelauge

IPTKU Hebeklemme

IPTKU Zurrklemme



IPTKUM für PSA - Anschlagpunkt nach EN795

Diese Trägerklemme der Serie IPTKU verfügt über eine verbesserte Gelenkhuböse zur Vergrößerung des Ladewinkels sowie über eine neuartige Doppelverriegelung.



### IPTKW ohne Huböse

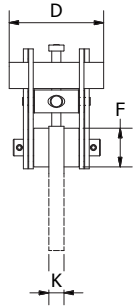
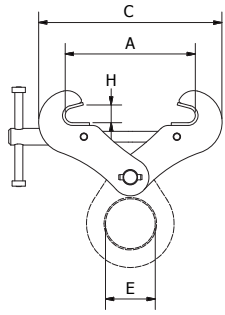
Die Trägerklemme der Serie IPTKW eignet sich als provisorische Anschlagöse für einen Träger.



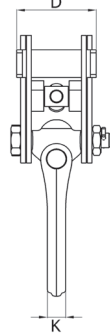
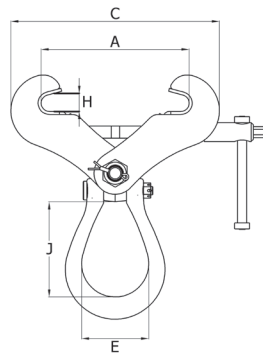
### IPTK mit fester Huböse

Die Trägerklemme der Serie IPTK eignet sich als provisorische Anschlagöse für einen Träger.

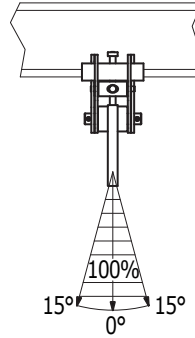
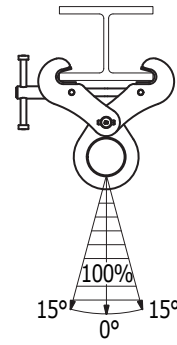
# Technische Daten Hebeklemme IPTK / ITPKW / ITPKU



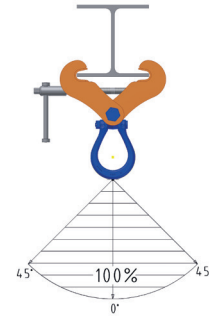
IPTK



ITPKU



ITPKW



ITPKU

Modell	Traglast kg*	Gewicht kg	Abmessungen								Preis pro Stück Euro
			Maulweite A	C	D	E	F	H	J	K	
			mm	mm	mm	mm	mm	mm	mm	mm	
IPTK	2.000	6,0	75-190	A + 80	125	75	-	25	-	20	343,00
IPTK	3.000	6,5	75-190	A + 80	125	75	-	25	-	20	470,00
IPTK	4.000	8,5	150-280	A + 100	125	75	-	35	-	20	615,00
IPTK	5.000	11,0	120-350	A + 195	125	75	-	40	-	20	686,00
IPTK	25.000	225,0	450-1.020	A + 220	500	125	-	76	-	45	a.A.
<b>Ohne Huböse</b>											
IPTKW	2.000	4,0	75-190	A + 80	125	-	28	25	-	-	269,00
IPTKW	3.000	4,5	75-190	A + 80	125	-	28	25	-	-	371,00
IPTKW	4.000	6,3	150-280	A + 100	125	-	33	35	-	-	484,00
IPTKW	5.000	8,8	120-350	A + 195	125	-	33	40	-	-	542,00
<b>Mit verbesserter Gelenkhuböse</b>											
IPTKU	2.000	5,8	75-190	A + 100	121	76	-	22	99	19	493,00
IPTKU	3.000	6,5	75-190	A + 100	121	89	-	22	122	22	638,00
IPTKU	4.000	12,1	120-280	A + 150	140	89	-	40	122	22	728,00
IPTKU	5.000	14,5	120-350	A + 175	140	89	-	40	122	22	892,00
IPTKU	10.000	41,0	200-460	A + 300	200	105	-	60	152	26	1.601,00
<b>Mit optionaler Doppelverriegelung</b>											
IPTKU/D	2.000	6,5	75-190	A + 100	165	89	-	22	99	19	744,00
IPTKU/D	3.000	6,6	75-190	A + 100	165	89	-	22	122	22	817,00
IPTKU/D	4.000	12,3	120-280	A + 150	185	89	-	40	122	22	1.038,00
IPTKU/D	5.000	15,3	120-350	A + 175	185	89	-	40	122	22	1.108,00
IPTKU/D	10.000	43,0	200-460	A + 300	250	105	-	60	152	26	2.091,00

\* Sicherheitsfaktor auf Basis von EN 13155 und ASME B30.20



# YC Trägerklemme

Traglast 1.000 – 10.000 kg

Zur schnellen Herstellung eines Anschlagpunktes zur Aufnahme von Hebezeugen, Umlenkrollen und Lasten. Der weite Einstellbereich ermöglicht eine flexible Handhabung. Der zentrale Spindelmechanismus ermöglicht eine einfache Befestigung am Träger mit festem, sicherem Sitz. Die Spindel ist arretierbar.



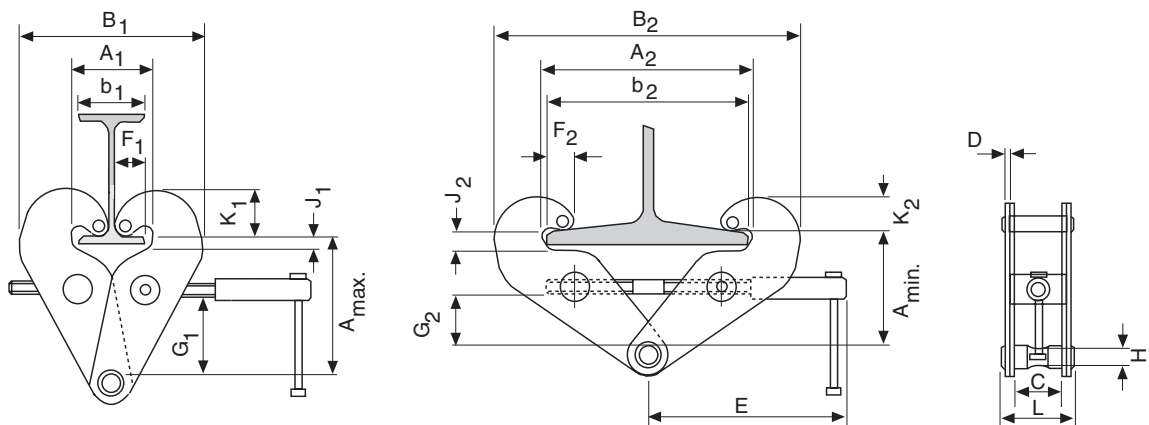
## ➤ Hinweis

YC Trägerklemmen sind nicht für den Personentransport bestimmt und dürfen für diesen Zweck nicht verwendet werden.

## \* Optionen

- Ausführung mit Schäkel (andere Greifbereiche)
- geringe Baumaße, somit auch für kleine Träger geeignet

Modell	Traglast	Flanschbreite	Gewicht	Preis pro Stück
	kg	mm	kg	Euro
YC 1	1.000	75–230	3,8	180,00
YC 2	2.000	75–230	4,6	209,00
YC 3	3.000	80–320	9,2	302,00
YC 5	5.000	90–320	11,0	466,00
YC 10	10.000	90–320	17,2	913,00



Modell	Abmessungen																				
	Amin	Amax	A1	A2	B1	B2	b1	b2	C	D	E	F1	F2	G1	G2	H	J1	J2	K1	K2	L
	mm	mm	mm	mm	mm	mm	mm	mm	mm	mm	mm	mm	mm	mm	mm	mm	mm	mm	mm	mm	mm
YC 1	115	150	78	246	186	350	75	230	50	4	215	34	17	82	44	20	14	21	48	31	84
YC 2	115	150	78	246	186	350	75	230	50	6	215	35	18	82	44	20	14	21	50	32	94
YC 3	180	225	80	320	232	455	80	320	70	8	255	35	21	120	75	22	30	34	60	40	122
YC 5	180	225	90	310	242	445	90	310	70	10	255	35	21	116	75	28	30	34	60	42	129
YC 10	175	220	90	320	268	480	90	320	70	14	275	35	20	110	66	38	34	35	60	40	146

# CTP Rollklemme

## Traglast 1.000 – 3.000 kg

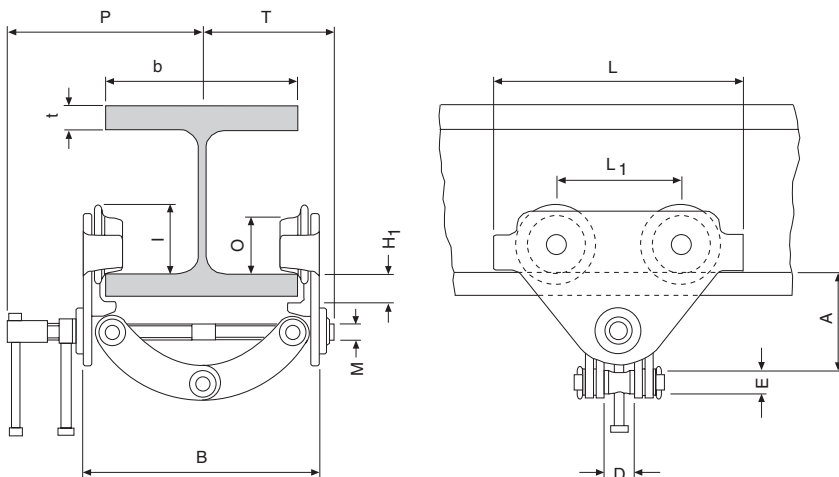
Einfach anbaubare Montagehilfe zum Anschlagen und Verfahren von Lasten an Trägerprofilen.

### Im Lieferumfang

- Schnelles Einstellen auf die Trägerbreite durch Drehen der zentralen Spindel. Sichere Arretierung durch Konterhebel.
- Spindel und Anschlaglaschen korrosionsgeschützt durch Verzinken.



Modell	Traglast	Flanschbreite b	kleinster Kurvenradius	Gewicht	Preis pro Stück
	kg	mm	m	kg	Euro
CTP-1A	1.000	60–150	0,60	2,5	235,00
CTP-2A	2.000	75–200	0,90	9,9	487,00
CTP-2B	2.000	200–300	0,90	10,3	549,00
CTP-3A	3.000	75–200	1,15	17,5	591,00
CTP-3B	3.000	200–320	1,15	19,5	639,00



### ➤ Hinweis

CTP Rollklemmen sind nicht für den Personentransport bestimmt und dürfen für diesen Zweck nicht verwendet werden.

Modell	Abmessungen											
	A	D	E	H1	I	L	L1	M	O	P	T	t max.
	mm	mm	mm	mm	mm	mm	mm	mm	mm	mm	mm	mm
CTP-1A	82–109	26	22	20,0	53,0	160	75	M 12	46	153	105	15
CTP-2A	106–155	42	20	24,0	71,5	260	130	M 18	60	205	139	25
CTP-2B	136–191	42	20	24,0	71,5	260	130	M 18	60	255	189	25
CTP-3A	128–171	50	22	30,5	95,5	310	150	M 24	80	220	155	25
CTP-3B	150–212	50	22	30,5	95,5	310	150	M 24	80	280	215	25